

ТЕПЛОСЧЁТЧИК КМ-5
МОДИФИКАЦИИ КМ-5-1...КМ-5-7
Аппаратно-программная версия v 1N
Руководство по эксплуатации
РЭ 4218-010-42968951-2014



Москва

Содержание

ВВЕДЕНИЕ	5
1 ОПИСАНИЕ И РАБОТА КМ-5 И ЕГО СОСТАВНЫХ ЧАСТЕЙ	7
1.1 Описание и работа КМ-5	7
1.1.1 Назначение.....	7
1.1.2 Технические характеристики	7
1.1.3 Состав теплосчётчика	12
1.1.4 Устройство и работа теплосчётчика	16
1.1.5 Модификации теплосчётчиков КМ-5	17
1.1.6 Режимы работы теплосчётчиков	18
1.2 Описание составных частей теплосчётчика	21
1.2.1 Описание электронного блока	21
1.2.2 Термопреобразователи сопротивления	22
1.2.3 Датчики давления	22
1.2.4 Маркировка и пломбирование	22
2 ИСПОЛЬЗОВАНИЕ ПО НАЗНАЧЕНИЮ	23
2.1 Эксплуатационные ограничения КМ-5 (Условия выполнения измерений)	23
2.2 Подготовка КМ-5 к использованию	23
2.2.1 Меры безопасности при подготовке к использованию.....	23
2.2.2 Подготовка к монтажу КМ-5 и его составных частей. Общие требования	24
3 МОНТАЖ И РАБОТА КМ-5	24
3.1 Установка теплосчётчика	24
3.2 Подготовка к работе	31
3.3 Порядок работы	31
3.4 Перенастройка теплосчётчика на конкретные условия применения	32
3.5 Правила обработки значений измеряемых величин	33
4 ТЕХНИЧЕСКОЕ ОБСЛУЖИВАНИЕ ТЕПЛОСЧЁТЧИКА	39
4.1 Общие указания по техническому обслуживанию теплосчётчика	39
4.2 Меры безопасности	39
4.3 Техническое освидетельствование	39
4.4 Поверка	40
5 ХРАНЕНИЕ, ТРАНСПОРТИРОВАНИЕ, КОНСЕРВАЦИЯ, УТИЛИЗАЦИЯ	40
6 ГАРАНТИИ ИЗГОТОВИТЕЛЯ	40
ВНИМАНИЮ ПОЛЬЗОВАТЕЛЕЙ!!!	41
ПРИЛОЖЕНИЕ А (СПРАВОЧНОЕ) КОДЫ СОБЫТИЙ, ФИКСИРУЕМЫЕ ТЕПЛОСЧЁТЧИКОМ КМ-5	42
ПРИЛОЖЕНИЕ Б (ОБЯЗАТЕЛЬНОЕ) СХЕМА СОСТАВЛЕНИЯ УСЛОВНОГО ОБОЗНАЧЕНИЯ ТЕПЛОСЧЁТЧИКОВ	44
ПРИЛОЖЕНИЕ В (ОБЯЗАТЕЛЬНОЕ) ГАБАРИТНЫЕ, УСТАНОВОЧНЫЕ, ПРИСОЕДИНИТЕЛЬНЫЕ РАЗМЕРЫ И ВЕСОВЫЕ ХАРАКТЕРИСТИКИ ПРЕОБРАЗОВАТЕЛЕЙ РАСХОДА ПРЭ ДЛЯ КМ-5-1... КМ-5-7	45
ПРИЛОЖЕНИЕ Г (СПРАВОЧНОЕ) КОМПЛЕКТЫ ТЕРМОПРЕОБРАЗОВАТЕЛЕЙ СОПРОТИВЛЕНИЯ КТС-Б	49
ПРИЛОЖЕНИЕ Д (рекомендуемое) Монтаж электронных коммуникаций	52

ПРИЛОЖЕНИЕ Е (СПРАВОЧНОЕ) СХЕМЫ ВКЛЮЧЕНИЯ И АЛГОРИТМЫ ВЫЧИСЛЕНИЯ ТЕПЛОЙ ЭНЕРГИИ ТЕПЛОСЧЁТЧИКИ КМ-5-1... КМ-5-7.....	55
ПРИЛОЖЕНИЕ Ж (ОБЯЗАТЕЛЬНОЕ) РЕКОМЕНДАЦИИ ПО НАСТРОЙКЕ КМ-5.....	60
ПРИЛОЖЕНИЕ И (СПРАВОЧНОЕ) МЕТОДИКА ОПРЕДЕЛЕНИЯ КОЭФФИЦИЕНТОВ ПОЛИНОМА ГРАДУИРОВОЧНЫХ КРИВЫХ ДАТЧИКОВ ДАВЛЕНИЯ	61
ПРИЛОЖЕНИЕ К (СПРАВОЧНОЕ) ПРЕДСТАВЛЕНИЕ В МЕНЮ ПАРАМЕТРОВ ТЕПЛОСЧЁТЧИКА КМ-5 ЧИСЕЛ В ФОРМАТЕ С ПЛАВАЮЩЕЙ ТОЧКОЙ И ИХ РЕДАКТИРОВАНИЕ	62
ПРИЛОЖЕНИЕ Л (ОБЯЗАТЕЛЬНОЕ) ПЛАТФОРМА ПОДКЛЮЧЕНИЯ.....	63
ПРИЛОЖЕНИЕ М (ОБЯЗАТЕЛЬНОЕ) БАЗОВЫЕ ЭЛЕКТРИЧЕСКИЕ СХЕМЫ ПОДКЛЮЧЕНИЯ КМ-5 К БЛОКАМ ПИТАНИЯ И ПЕРИФЕРИЙНЫМ УСТРОЙСТВАМ	65
ПРИЛОЖЕНИЕ Н (ОБЯЗАТЕЛЬНОЕ) СТРУКТУРА МЕНЮ ТЕПЛОСЧЁТЧИКОВ КМ-5-1...КМ-5-7	71
ПРИЛОЖЕНИЕ П (ОБЯЗАТЕЛЬНОЕ) ПОСТРОЧНАЯ СТРУКТУРА МЕНЮ	77
ПРИЛОЖЕНИЕ Р (РЕКОМЕНДУЕМОЕ) РЕДАКТИРОВАНИЕ ПАРАМЕТРОВ ППС ИЗ МЕНЮ КМ-5 (ВЕРСИЯ 1.99 И ВЫШЕ)	91
ПРИЛОЖЕНИЕ С (ОБЯЗАТЕЛЬНОЕ) ТАБЛИЦА НОМЕРОВ ПАРАМЕТРОВ КМ-5 (ППС, РМ-5), ПРОШИВАЕМЫХ В ЕЕПРОМ ПРИБОРА.....	92
ПРИЛОЖЕНИЕ Т СВЕДЕНИЯ О ГЛУБИНЕ АРХИВОВ КМ-5 ДЛЯ РАЗЛИЧНЫХ АППАРАТНО-ПРОГРАММНЫХ ВЕРСИЙ	96

Настоящее руководство по эксплуатации распространяется на полнопроходные модификации теплосчётчиков КМ-5 (КМ-5-1...КМ-5-7) (далее КМ-5), применяемых в системах теплоснабжения, горячего и холодного водоснабжения для трубопроводов с условным проходом не более DN 300.

Руководство по эксплуатации КМ-5 (далее — РЭ КМ-5) предназначено для ознакомления с устройством КМ-5, основными правилами его монтажа на измерительных участках трубопроводов и техническим обслуживанием при эксплуатации и хранении.

Системы теплоснабжения и горячего водоснабжения являются источниками повышенной опасности, в связи с чем монтаж и обслуживание КМ-5 на таких объектах рекомендуется осуществлять специализированным организациям, имеющим соответствующую разрешительную документацию, а персонал, обслуживающий КМ-5, должен быть ознакомлен с правилами техники безопасности, указанными в РЭ КМ-5.

КМ-5 являются измерительными системами вида ИС-1 по ГОСТ Р 8.596. Они обладают высокой степенью автоматизации измерений, большим набором сервисных функций и осуществляют подробную диагностику результатов измерений и параметров собственного состояния. Возможна практически полная автоматизация обслуживания КМ-5, для чего требуется включение КМ-5 в измерительную систему более высокого уровня вида, т.е. вида ИС-2 по ГОСТ Р 8.596.

Перед проведением монтажа и началом эксплуатации КМ-5 необходимо подробное изучение РЭ КМ-5. К монтажу и сервисному обслуживанию КМ-5 рекомендуется допускать специалистов, получивших подготовку на учебной базе предприятия-изготовителя и имеющих соответствующий квалификационный аттестат или свидетельство.

В связи с постоянной работой над усовершенствованием программного обеспечения, конструкции и технологии изготовления КМ-5 возможны незначительные отличия от РЭ КМ-5, которые не влияют на его пользовательские свойства.

Перечень принятых сокращений

v 1N_2.30	- пример обозначения аппаратно-программной версии КМ-5. Символ v 1N — обозначает номер версии аппаратной части КМ-5 (аппаратной версии), символ 2.30 – номер версии резидентного программного обеспечения микроконтроллеров (программной версии) теплосчётчика
ТС	- теплосчётчик
ЭБ	- электронный блок
ВУ	- вычислительное устройство
ППР	- первичный преобразователь (датчик) расхода
ПРЭ	- штатный преобразователь расхода электромагнитный. Выпускается в двух комплектациях: без вычислительного устройства (ППР+ЭБ) и с вычислительным устройством (ППР+ЭБ+ВУ)
ПО	- штатный преобразователь объёма ППС-1П-И2
DN	- условный проход ППП по ГОСТ 28338-89
ПРИ	- преобразователь объёма с числоимпульсным выходным сигналом
ПД	- датчик (преобразователь) давления
ТП	- термопреобразователь сопротивления
КТП	- комплект термопреобразователей сопротивления
БП	- блок питания
ВСТ	- водяная система теплоснабжения
ГВС	- горячее водоснабжение
ХВС	- холодное водоснабжение

Перечень принятых обозначений

Q	- тепловая энергия
W	- тепловая мощность
M	- масса
V	- объём
Gm	- массовый расход
Gv	- объёмный расход
t	- температура
dt, Δt	- разность температур
h	- энтальпия
ρ	- плотность
P	- давление
Tr	- время работы прибора (время наработки)

П р и м е ч а н и е — Для удобства чтения информации на дисплее вспомогательного компонента адаптера периферии АП-5 обозначения величин (параметров) при индикации не всегда совпадают с общепринятыми в нормативной и технической литературе. Просим обратить особое внимание на то, что в РЭ КМ-5 применяются такие же обозначения, как и в меню теплосчётчика КМ-5.

1 ОПИСАНИЕ И РАБОТА КМ-5 И ЕГО СОСТАВНЫХ ЧАСТЕЙ

1.1 Описание и работа КМ-5

1.1.1 Назначение

Теплосчётчики КМ-5 (далее – КМ-5) предназначены для измерений и учёта тепловой энергии, объёмного и массового расхода, объёма, массы и параметров теплоносителя в открытых, закрытых и тупиковых водяных системах теплоснабжения (далее соответственно ОВСТ, ЗВСТ и ТВСТ), а также в системах циркуляционного и тупикового горячего и холодного водоснабжения (далее ГВС и ХВС соответственно).

Область применения КМ-5: коммерческий и технологический учёт, диспетчерский, технологический и технический контроль на источниках тепловой энергии и у потребителей.

1.1.2 Технические характеристики

1.1.2.1 Для проведения измерений в ОВСТ, ЗВСТ, ТВСТ применяются семь полнопроходных модификаций: КМ-5-1...КМ-5-7, выполненных на основе ПРЭ.

Теплосчётчики КМ-5-1 и КМ-5-2 предназначены для учёта и контроля теплоснабжения в системах закрытого типа, КМ-5-3, КМ-5-4, КМ-5-7, КМ-5-5 – для учёта и контроля теплоснабжения в системах открытого типа. КМ-5-6 – универсальный (конфигурируемый) прибор, предназначенный для учёта и контроля теплоснабжения как в системах закрытого, так и в системах открытого типа, или в двух независимых системах теплоснабжения различного типа. Комплектация выше указанных модификаций КМ-5 приведена в п.1.1.3. в таблице 6.

КМ-5, в зависимости от модификации, состоит из одного или двух блоков ПРЭ (далее ПРЭ), каждый из которых состоит из штатного первичного преобразователя (датчика) расхода (далее ППР) устанавливаемого на трубопровод с измеряемой средой и электронного блока (далее – ЭБ).

ЭБ, применяемые в КМ-5, разделяются на два вида: без вычислительного устройства (ЭБ без ВУ) и с вычислительным устройством (ЭБ+ВУ). Соответственно, ПРЭ, где применяются ЭБ без ВУ, являются «модулем ППС», а ПРЭ, в составе которых применяются ЭБ с ВУ, являются «модулем КМ».

Для повышения пыле- и влагозащищенности электронные блоки КМ и ППС аппаратной версии 1N выполнены в герметичных корпусах без индикации. Поэтому в КМ-5 аппаратной версии 1N отображение измерительной информации и параметров своего состояния производится на дисплее **пульта управления**, в качестве которого может использоваться периферийное устройство (вспомогательный компонент) — панель доступа и управления теплосчетчиками серии КМ-5 и счетчиками-расходомерами серии РМ-5 ПДУ-1 (далее - панель ПДУ-1) или адаптер периферии АП-5.

П р и м е ч а н и я

- 1 Пульт управления (АП-5 или ПДУ-1) и шкаф для их размещения включены в стандартный комплект поставки КМ-5.
- 2 Для отображения информации и управления КМ-5 достаточно использовать один экземпляр ПДУ-1 или АП-5 на несколько приборов КМ-5, находящихся в одной сети RS-485.
- 3 В случаях, когда индикация и ручное управление КМ-5 не требуется, например, при их включении в измерительные системы вида ИС-1 или ИС-2 по ГОСТ Р 8.596, пульт управления (ПДУ-1 или АП-5) и шкаф по желанию Заказчика в комплект поставки КМ-5 могут не включаться.

На алфавитно-цифровом дисплее АП-5 индицируются следующие данные:

- тепловая энергия Q , Гкал и МВт·ч для одной или двух (Q_1, Q_2) тепловых систем;
- объём V , м³ и масса M , т теплоносителя в подающем и/или обратном (подпиточном) трубопроводе;
- объём V , м³, текущее значение объёмного расхода Gv , м³/ч в трубопроводе, на который установлен дополнительный ПРИ;

П р и м е ч а н и е — Масса M , (т) и массовый расход Gm , (т/ч) теплоносителя, прошедшего через дополнительный преобразователь объёма с импульсным выходом, определяется в теплосчётчике модификации КМ-5-6. При этом плотность вычисляется по измеренной температуре теплоносителя – t_3 . Для случая установки ПРИ на подпиточном трубопроводе в закрытой системе теплоснабжения (модификация КМ-5-1; КМ-5-2) возможно определение массы подпитки. Плотность теплоносителя при определении массы вычисляется по температуре t_2 ;

- текущие значения объёмного G_v , м³/ч и массового G_m , т/ч расхода теплоносителя в подающем и/или обратном (подпиточном) трубопроводе;
- тепловая мощность W , Гкал/ч и МВт;
- температуры теплоносителя в подающем t_1 , °С обратном t_2 , °С и подпиточном t_x , °С трубопроводах и в трубопроводах, на которые установлен дополнительный ТП или комплект ТП;
- разность температур Δt , °С в подающем и обратном трубопроводах и в трубопроводах, на которые установлен дополнительный комплект ТП;
- время наработки теплосчётчика T_r , ч;
- давление в трубопроводах, на которые установлены ПД (от двух до четырёх ПД, в зависимости от модификации КМ-5), кгс/см² * и МПа;
- температура окружающего воздуха t_a , °С (при комплектовании ТС дополнительным ТП) и температура внутри измерительного блока t_p , °С;
- текущие дата и время;
- информация о модификации счётчика, его настроечных параметрах и состоянии прибора.

* Величина измеренного давления в кгс/см² — техническая атмосфера. Обозначение на алфавитно-цифровом табло, атм.

1.1.2.2 Информация, указанная в п.1.1.2.1, может передаваться по интерфейсу RS-485.

1.1.2.3 КМ-5 обеспечивают архивирование в энергонезависимой памяти (EEPROM) по каждому обслуживаемому трубопроводу и суммарно по всем трубопроводам следующей информации:

- почасовых, посуточных и помесечных значений тепловой энергии и времени работы (нарастающим итогом), годовых значений тепловой энергии (за каждый год) для одной или двух (Q , Q_2) тепловых систем и времени работы (за каждый год);
- среднечасовых, среднесуточных, среднемесячных и среднегодовых значений температуры теплоносителя в подающем и обратном (подпиточном) трубопроводах, температуры в трубопроводах, на которые установлен дополнительный ТП или КТП (архивируются средневзвешенные по массе значения температур за соответствующий период);
- среднечасовых, среднесуточных, среднемесячных и среднегодовых значений давления измеряемой среды в трубопроводах, где установлены преобразователи (датчики) давления;
- почасовых, посуточных, помесечных и годовых значений объёма (нарастающим итогом);
- почасового, посуточного и помесечного объёма и массы (нарастающим итогом), годового объёма и массы (за каждый год) теплоносителя, прошедшего через подающий и/или обратный (подпиточный) трубопровод и через трубопроводы, на которые установлены дополнительные ПРЭ и/или ПО;
- среднечасовых, среднесуточных, среднемесячных и среднегодовых значений температуры наружного воздуха;
- информации об ошибочных ситуациях при измерениях и различных нештатных событиях, возникающих в процессе эксплуатации КМ-5.

1.1.2.4 Глубина архивов КМ-5 составляет не менее:

- 93 дня — для почасового архива;
- 24 месяца — для посуточного архива;
- 5 лет — для помесечного архива;
- 32 года — для годового архива;
- 4096 записей с информацией — для архива ошибок и событий (далее — архив событий).

П р и м е ч а н и е — для аппаратно-программных версий 1N_2.30-115 и выше; для более ранних версий – см. Приложение Т.

1.1.2.5 КМ-5 обеспечивают по заказу преобразование значений объёмного расхода (объёма) в стандартные выходные сигналы: токовые (от 4 до 20 мА) и/или частотные (от 10 до 5000 Гц) с помощью автономных блоков АТЧВ (АТЧРВ), присоединяемых к вычислительному устройству.

П р и м е ч а н и е — Для аппаратно-программных версий, начиная с 1N_2.30-116.

1.1.2.6 Запись во все архивы организована по замкнутому кольцу – после заполнения всей глубины архива новая запись будет выполнена на место самой первой записи в архиве, следующая новая на место второй записи и так далее.

1.1.2.7 При отключении сетевого питания все архивы данных КМ-5 сохраняются в энергонезависимой памяти не менее 10 лет.

1.1.2.8 В случае комплектования ТС блоками бесперебойного питания при разовом отключении сетевого питания ТС модификации КМ-5-1 продолжают работу в течение 24 часов, а ТС модификаций

КМ-5-2, КМ-5-3, КМ-5-4, КМ-5-5 и КМ-5-6 в течение 14 часов. Время полного восстановления заряда аккумуляторной батареи – 12 часов.

1.1.2.9 Ежегодно, 1 января в 00 ч 00 мин 00 с или при первом включении теплосчётчика в новом году, если КМ-5 был выключен до наступления нового года, показания интеграторов запоминаются в последней строке погодной базы данных и отображаются в меню в виде показаний за истекший год Q_g , M_g , V_g и Tr_g . После этого показания интеграторов обнуляются. Обнуление исключает переполнение показаний интеграторов.

При получении распечаток почасовых, посуточных и других ведомостей учёта параметров теплопотребления с помощью адаптера периферии АП-5 (или панели ПДУ-1) или компьютера, указанное выше обнуление интеграторов учитывается автоматически.

При ручном расчёте теплопотребления (путем съёма данных с дисплея АП-5) после обнуления расчёт накопленных в интеграторах значений за последний отчетный период должен производиться на основании показаний интеграторов Q , M , V и Tr с учётом Q_g , M_g , V_g и Tr_g . Например, если ТС работал непрерывно и требуется определить тепловую энергию, накопленную за месяц с 10 декабря предыдущего года по 10 января текущего года, необходимо к показаниям ТС на 10 января Q (10 января) прибавить величину Q_g и вычесть показания ТС на 10 декабря:

$$Q_{мес} = Q_g + Q(10 \text{ января}) - Q(10 \text{ декабря}).$$

Пределы измерений объёмного расхода: нижний q_0 и верхний q_n у штатных для КМ-5 преобразователей расхода ПРЭ и объёма ППС-1П-И2 в зависимости от DN, а также объёмы, соответствующие одному импульсу, для ППС-1П-И2 и ПРЭ с числоимпульсным выходом указаны в таблице 1.

Т а б л и ц а 1

Условный проход, DN	Значение объёма на импульс, м ³ /имп	Пределы измерений объёмного расхода, м ³ /ч	
		нижний, q_0	верхний, q_n
15	0,0010	0,006	6
20	0,0018	0,011	11
25	0,0025	0,016	16
32	0,005	0,030	30
40	0,007	0,040	40
50	0,010	0,060	60
65	0,015	0,10	100
80	0,025	0,16	160
100	0,040	0,25	250
150	0,10	0,60	600
200	0,15	1,0	1000
300	0,40	2,5	2500

П р и м е ч а н и е — Диапазоны изменения расхода для покупных преобразователей объёма указаны в их эксплуатационных документах, однако наименьшее отношение q_n / q_0 должно быть не менее 25.

1.1.2.10 Пределы допускаемой относительной погрешности каналов объёмного расхода, и объёма δ_q для полнопроходных модификаций, по заказу могут нормироваться двумя способами:

1) по ГОСТ 28723 в зависимости от классов ПРЭ, установленных разработчиком, и указанными в таблице 2.

Т а б л и ц а 2

Поддиапазоны измерений	Пределы допускаемой относительной погрешности каналов расхода и объёма δ_q в зависимости от классов ПРЭ					
	A1	B1	C1	D1	C2	D2
$400 < q_H/q \leq 1000$	± 1	± 2	± 5	не нормируются	± 5	Не нормируются
$250 < q_H/q \leq 400$	± 1	± 2	± 5	± 5	± 5	
$150 < q_H/q \leq 250$	± 1	± 2	$\pm 3,5$	$\pm 3,5$	± 5	
$50 < q_H/q \leq 150$	± 1	± 2	$\pm 2,5$	$\pm 2,5$	± 5	± 5
$25 < q_H/q \leq 50$	± 1	$\pm 1,5$	$\pm 1,5$	$\pm 1,5$	± 3	± 3
$1 \leq q_H/q \leq 25$	± 1	$\pm 1,2$	$\pm 1,2$	$\pm 1,2$	$\pm 2,5$	$\pm 2,5$

2) В соответствии с требованиями международных стандартов в виде:

$$\delta_q = \pm (1 + 0,01 q_H/q) \%, \text{ но не более } \pm 5 \% - \text{ для класса 1;}$$

$$\delta_q = \pm (2 + 0,02 q_H/q) \%, \text{ но не более } \pm 5 \% - \text{ для класса 2;}$$

$$\delta_q = \pm (3 + 0,05 q_H/q) \%, \text{ но не более } \pm 5 \% - \text{ для класса 3,}$$

где q – текущее значение расхода; q_H – верхний предел измерений расхода.

1.1.2.11 Пределы допускаемой абсолютной погрешности измерительных каналов температуры в °С с учётом погрешности термопреобразователей вычисляются по формуле

$$\Delta t = \pm (0,35 + 0,0025 \cdot t),$$

где t — значение измеряемой температуры.

1.1.2.12 Пределы допускаемой относительной погрешности комплектов термопреобразователей, применяемых в КМ-5 (таблица 7), определяются по формуле

$$\delta_{кт} = \pm (0,5 + 3 \Delta t_{\min} / \Delta t) \%,$$

где Δt — измеряемое значение разности температур; Δt_{\min} — наименьшее допускаемое значение измеряемой разности температур, выбираемой из ряда: 1, 2, 3 °С.

1.1.2.13 Для ЗВСТ пределы допускаемой относительной погрешности каналов тепловой энергии КМ-5 в зависимости от класса, вычисляются в соответствии с ГОСТ Р 51649 или ГОСТ Р ЕН 1434-1 (при поставках на экспорт) по формулам, приведенным в таблице 3.

Т а б л и ц а 3

Класс КМ-5 по		Пределы допускаемой относительной погрешности канала тепловой энергии, %
ГОСТ Р 51649	ГОСТ Р ЕН 1434-1	
С	1	$\delta_Q = \pm (2 + 4 \Delta t_{\min} / \Delta t + 0,01 q_H / q)$
В	2	$\delta_Q = \pm (3 + 4 \Delta t_{\min} / \Delta t + 0,02 q_H / q)$
А	3	$\delta_Q = \pm (4 + 4 \Delta t_{\min} / \Delta t + 0,05 q_H / q)$

1.1.2.14 Пределы допускаемой относительной погрешности $\pm \delta_q$ канала тепловой энергии для ОВСТ определяются по ГОСТ Р 8.591.

1.1.2.15 Пределы допускаемой относительной погрешности измерительных каналов давления для КМ-5 всех модификаций составляют $\pm 2\%$ с учётом погрешности датчиков и $\pm 1\%$ без учёта погрешности датчиков.

1.1.2.16 Пределы допускаемой относительной погрешности каналов массового расхода и массы для каждого трубопровода, где измеряются давление и/или температура среды, вычисляются по формуле

$$\delta_M = \pm \sqrt{\delta_q^2 + \delta_\rho^2},$$

где δ_q и δ_ρ — пределы допускаемых относительных погрешностей каналов объёмного расхода q и плотности среды ρ .

П р и м е ч а н и е — При измерениях плотности воды (теплофикационной, горячей и холодной), как функции давления и температуры, пределы допускаемой относительной погрешности канала плотности $\pm 0,1\%$ (без учёта погрешностей ПД и ТП). Для ПД и КТП, применяемых в составе КМ-5, пределы допускаемых погрешностей каналов массового расхода и массы и объёмного расхода и объёма одинаковы.

1.1.2.17 Пределы допускаемой относительной погрешности канала разности масс теплоносителя в двух трубопроводах (массы отобранного из сети теплоносителя) вычисляются по формуле

$$\delta_{\Delta M} = \frac{\delta_1 M_1 - \delta_2 M_2}{M_1 - M_2},$$

где δ_1 , δ_2 — значения относительной погрешности каналов массы рассматриваемой пары трубопроводов; M_1 и M_2 — значения масс теплоносителя, прошедших по рассматриваемой паре трубопроводов за отчётный период.

1.1.2.18 Предел допускаемой относительной погрешности канала измерения времени наработки КМ-5 составляет $\pm 0,05\%$.

1.1.2.19 Пределы допускаемой относительной погрешности каналов расхода с блоками АТЧВ (АТЧРВ) преобразования измеренных значений величин объёмного (массового) расхода в стандартные выходные электрические сигналы (токовый и/или частотный) δ_B вычисляются как $\delta_B = \pm (0,2 + |\delta_k|)$, где $\pm \delta_k$ — пределы допускаемой погрешности соответствующих измерительных каналов величин (параметров) без стандартного электрического выхода.

1.1.2.20 Пределы допускаемой абсолютной погрешности импульсного выхода каналов объёма с преобразователями объёма с импульсным выходом (без учёта погрешности преобразователя объёма) ± 1 импульс.

1.1.2.21 КМ-5 могут применяться для коммерческого учёта количества и параметров теплоносителя и соответствуют требованиям нормативного документа - «Методика осуществления коммерческого учета тепловой энергии, теплоносителя», раздел XII, где устанавливаются требования к метрологическим характеристикам приборов учёта.

Выполнение данных требований достигается путём комплектации КМ-5 датчиками давления и температуры с соответствующими характеристиками и выполнением требований настоящего РЭ КМ-5.

1.1.2.22 Теплосчётчики обеспечивают измерение и накопление суммарной тепловой энергии в диапазоне изменения температуры теплоносителя в подающем трубопроводе от 20 до 150 °С, в обратном — от 1 до 150 °С. При выходе текущего значения температуры хотя бы в одном из трубопроводов за эти пределы фиксируется ошибка и прекращается накопление суммарной тепловой энергии и массы теплоносителя.

1.1.2.23 Разность температур теплоносителя в подающем и обратном трубопроводах от 1 до 150 °С. При выходе разности температур за указанные пределы прекращается накопление суммарного количества теплоты и фиксируется ошибка.

1.1.2.24 Температура воздуха, окружающего компоненты КМ-5, должна находиться в пределах, указанных в таблице 4.

Т а б л и ц а 4

Компонент КМ-5	Допускаемые значения температуры окружающего воздуха
Датчики расхода (скорости), электронные блоки, вычислительные устройства.	От минус 30 до плюс 50 °С
Блоки питания	От плюс 5 до плюс 50 °С

1.1.2.25 Влажность воздуха, окружающего компоненты КМ-5, должна находиться в пределах, указанных в таблице 5.

Т а б л и ц а 5

Компонент КМ-5	Значения влажности окружающего воздуха
Датчики расхода (скорости), электронные блоки и вычислительные устройства, блоки питания	80% при 35 °С, при более низких температурах — без конденсации влаги

1.1.2.26 КМ-5 аппаратной модификации 1N соответствуют степеням защиты IP65, IP68 по ГОСТ 14254.

П р и м е ч а н и е — IP68—по специальному заказу.

1.1.2.27 По устойчивости и прочности к воздействию атмосферного давления КМ-5 соответствуют группе исполнения Р1 по ГОСТ 12997.

1.1.2.28 По устойчивости и прочности к механическим воздействиям КМ-5 соответствуют вибропрочному исполнению, группы исполнения N3 по ГОСТ 12997.

1.1.2.29 КМ-5 относятся к группе 2 виду I по ГОСТ 27.003: восстанавливаемым, ремонтируемым, многофункциональным изделиям.

1.1.2.30 По устойчивости к воздействию синусоидальных вибраций КМ-5 являются вибропрочными в соответствии с группой исполнения N3 по ГОСТ 12997.

1.1.2.31 Датчики расхода выдерживают испытание на прочность и герметичность пробным давлением 2,5 (3,75) МПа.

1.1.2.32 Электрическое сопротивление изоляции цепей электродов ППР относительно корпуса при температуре окружающего воздуха (20 ± 5) °С и относительной влажности не более 80% — не менее 100 МОм.

1.1.2.33 Электрическая изоляция цепей питания КМ-5 выдерживает в течении одной минуты при температуре окружающего воздуха (20 ± 5) °С и относительной влажности не более 80% испытательное напряжение 1500 В практически синусоидального переменного тока частотой 50 Гц.

1.1.2.34 Электрическое сопротивление изоляции цепей питания КМ-5 относительно корпуса при температуре окружающего воздуха (20 ± 5) °С и относительной влажности не более 80% не превышает 40 МОм.

1.1.2.35 Норма средней наработки КМ-5 на отказ с учётом технического обслуживания, регламентируемого руководством по эксплуатации — 75000 ч.

1.1.2.36 Полный средний срок службы КМ-5 — 12 лет.

1.1.2.37 Межповерочный интервал КМ-5 составляет четыре года.

1.1.2.38 Межповерочные интервалы средств измерений утверждённых типов, входящих в состав КМ-5, указаны в описаниях типа этих средств измерений.

1.1.3 Состав теплосчётчика

1.1.3.1 В состав КМ-5 входят базовые компоненты (образующие базовый состав КМ-5), рекомендованные компоненты и дополнительные компоненты.

Стандартный комплект поставки КМ-5 включает в себя базовые и рекомендованные компоненты (таблица 6).

Т а б л и ц а 6

№	Модификация КМ-5	Стандартный комплект поставки							Доп.средства измерений (шт.)	
		Базовый состав					Рекомендованные компоненты (шт.)		ПРИ	ПД
		ПРЭ с ВУ (шт.)	ПРЭ без ВУ (шт.)	КТП (шт.)	ТП (шт.)	БП* (шт.)	Пульт управления	Шкаф		
1	КМ-5-1	1	-	1**	-	1	1	1	1	2
2	КМ-5-2	1	1	1	-	1	1	1	1	2
3	КМ-5-3	1	1	2	-	1	1	1	1	3
4	КМ-5-4	1	1	1	-	1	1	1	1	2
5	КМ-5-5	1	1	1	1	1	1	1	1	3
6	КМ-5-6	1	1	1	1	1	1	1	1	3
7	КМ-5-7	1	1	2	-	1	1	1	1	3

П р и м е ч а н и я

* При использовании БПи12В, или его аналогов.

** Модификация КМ-5-1 может применяться также и для измерений тепловой энергии и/или количества горячей воды в ТВСТ или тупиковых ГВС на источнике и у потребителей тепловой энергии, у которых комплект термопреобразователей заменяется одиночным термопреобразователем.

Базовый состав КМ-5 представляют собой необходимый и достаточный набор компонентов (**базовых компонентов**), обеспечивающих выполнение основных функций теплосчётчика в автоматическом режиме (коммерческий учет тепловой энергии, объёмного и массового расхода, объёма, массы и параметров теплоносителя (кроме давления) в основном канале измерения количества теплоты). В базовый состав КМ-5 (таблица 6) входят штатные преобразователи расхода ПРЭ (с ВУ и без ВУ), термопреобразователи (датчики температуры) и (или) их комплекты утверждённых типов и блоки питания (таблица 7).

Рекомендованные компоненты (пульт управления и монтажный шкаф) представляют собой набор компонентов, дополнительно обеспечивающих удобство монтажа (в специально сконструированном монтажном шкафу), возможность управления и настройки КМ-5 без использования ноутбуков или ПК, а также возможность контроля информации КМ-5 (измерительной, настроечной и пр.) на дисплее пульта управления. В качестве пульта управления может использоваться периферийное устройство (вспомогательный компонент) — адаптер периферии АП-5 или ПДУ-1 (см. п.1.1.2.1). По желанию заказчика пульт управления и монтажный шкаф могут в комплект поставки не включаться.

Т а б л и ц а 7

Типы средств измерений, применяемых в КМ-5 и их номера в Госреестре				
Преобразователи объёма с импульсным сигналом	Комплекты термометров платиновых	Комплекты термопреобразователей сопротивления платиновых	Термометры и датчики давления	Термопреобразователи сопротивления
Омега - Р (23463-07) ПРЭМ (17858-06) (с 2011 г. 17858-11) ТЭМ(24357-08) ВСХд (23649-07) ВСГд (23648-07) ВСТ (23647-07) МТК (13673-06) МТW, МТН (13668-06) АС-001 (22354-08) UFM-005 (16882-97) СВМ (22484-02) (с 2013 г. 22484-13)	КТПТР-01 (14638-05) КТСП-Н (38878-08) (с 2012 г.38878-12) ТСП-1098-К1, К2 (19099-04) КТСП-Р (22556-02)	КТС-Б (43096-15)	ТПТ-1 (14640-05) ТСП-Н (38959-08) (с 2012 г. 38959-12) ТСП-1098 (19099-04) ТСП-Р (22557-02) ИД (23992-02) ИД (26818-15) Корунд ДИ-001 (14446-05)	ТС-Б, модификации ТС-Б-Р (61801-15)

Дополнительный комплект поставки включает в себя дополнительные средства измерения и вспомогательные компоненты (преобразователи интерфейса, адаптеры токового/частотного выхода и другие периферийные устройства), выполняющие сервисные функции без вмешательства в процесс измерений КМ-5.

Дополнительные средства измерения включает в себя датчики давления (ПД), штатные преобразователи объёма ППС-1П-И2 и преобразователи объёма с импульсным выходным сигналом (ПРИ), типы которых указаны в таблице 7. Эти средства измерений подключаются к электронным блокам ПРЭ: ППС-1П-И2 и ПРИ - к импульсному входу, ПД – к входам для подключения датчиков давления (см. Приложение М).

1.1.3.2 В состав ТС также входят: один блок питания типа БП(и)-12В (или аналогичный) или два блока питания типа БПИ-3В (или аналогичных), один или два комплекта ТП для измерения разности температур (подобранная пара термопреобразователей сопротивления платиновых), руководство по эксплуатации, паспорт. Использование аналогов блоков питания не допускается без согласования с производителем. Гарантийный и текущий ремонт теплосчетчиков может осуществляться только при условии демонтажа и отправки в ремонт полного комплекта ремонтируемого прибора, включающего штатные блоки питания.

1.1.3.3 По заказу ТС может комплектоваться одним преобразователем расхода с импульсным выходом, в том числе ППС-1П-И2, дополнительным ТП для измерения температуры теплоносителя, дополнительным комплектом ТП, одним, двумя, тремя или четырьмя преобразователями давления (ПД) с унифицированным выходным сигналом постоянного тока – 4-20 мА, 0-20 мА или 0-5 мА, термопреобразователем сопротивления для измерения температуры наружного воздуха, преобразователем интерфейса RS-485 в RS-232 или АПИ-5, адаптером периферии АП-5, модемом.

1.1.3.4 В состав КМ-5 по заказу (см. примечание к п. 1.1.2.5) включаются автономные блоки АТЧВ (АТЧРВ), присоединяемые к вычислительным устройствам, для преобразования измеренных значений величин объёмного (массового) расхода в стандартные выходные сигналы: токовые от 4 до 20 мА и/или частотные от 10 до 5000 Гц.

1.1.3.5 Штатные преобразователи расхода ПРЭ и объёма ППС-1П-И2 состоят из конструктивно обособленных первичных преобразователей (датчиков) расхода электромагнитных и электронных блоков. Штатный преобразователь расхода ПРЭ с ВУ имеет 2 цифровых выхода RS-485: один – для подключения к ПРЭ без ВУ, другой – для подключения внешних устройств и передачи информации. Штатный преобразователь расхода ПРЭ без ВУ имеет цифровой выход RS-485 для подключения к ПРЭ с ВУ и дополнительно (по заказу) числоимпульсный выход. ППС-1П-И2 имеют числоимпульсный выходной сигнал для измеренных значений объёма среды.

1.1.3.6 Штатные преобразователи расхода ПРЭ и объёма ППС-1П-И2 выпускаются в двух исполнениях – моноблочном (исполнение 1, рис. 1а) и в отдельном (исполнение 3, рис. 1б).

**Штатные преобразователи
расхода электромагнитные ПРЭ**

**Штатные преобразователи
объема ПО**

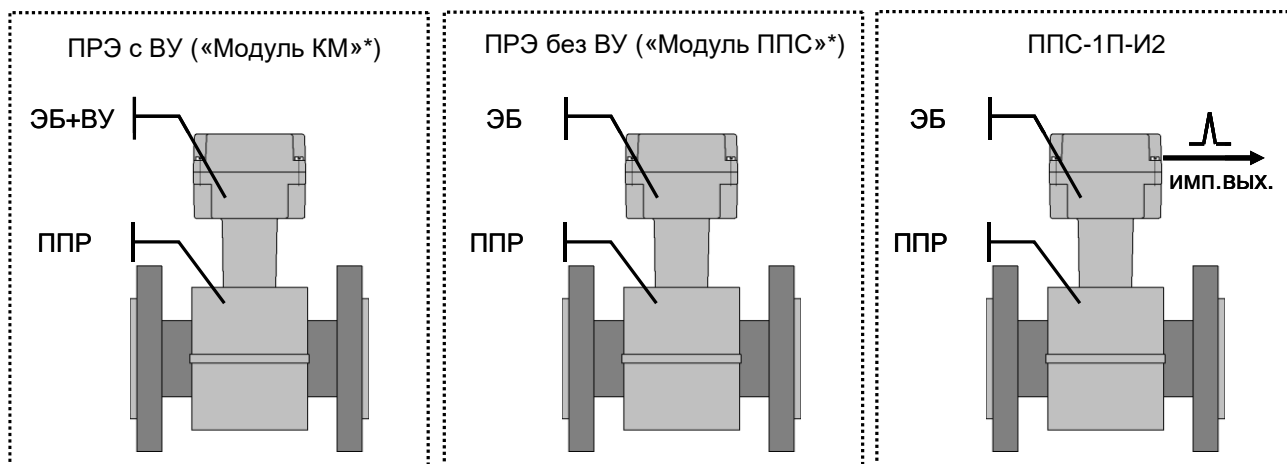


Рисунок 1а — Исполнение 1 ПРЭ и ППС-1П-И2 (моноблочное).

**Штатные преобразователи
расхода электромагнитные ПРЭ**

**Штатные преобразователи
объема ПО**

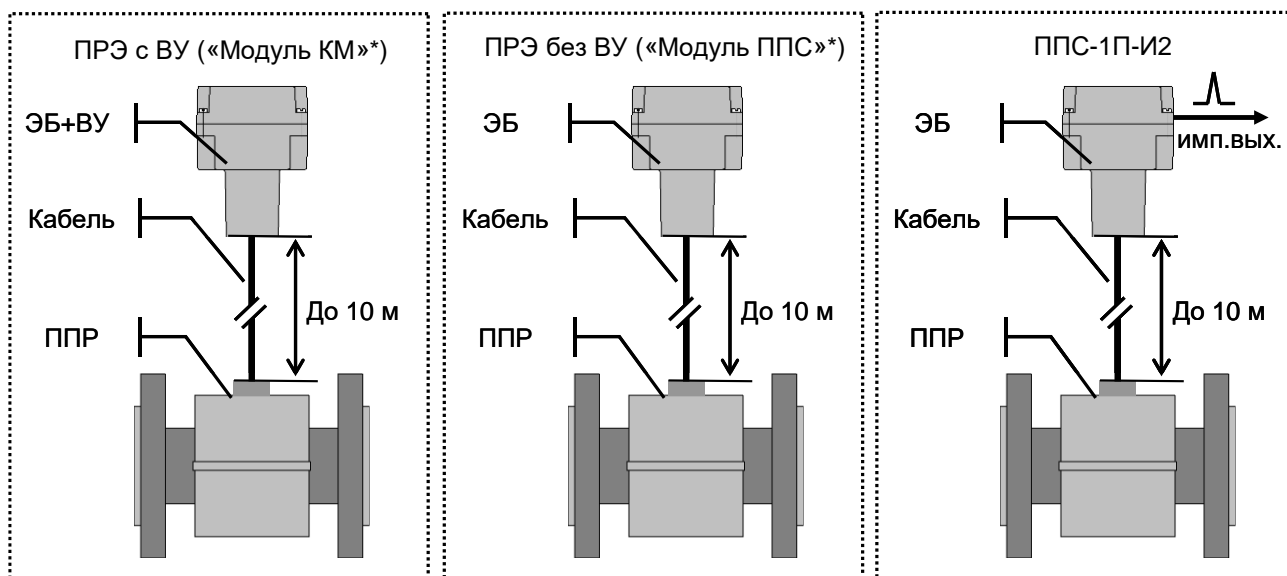


Рисунок 1б — Исполнение 3 ПРЭ и ППС-1П-И2 (ППР выполнен отдельно).

Примечание — Термины «модуль КМ» и «модуль ППС» использовались в прежних изданиях Руководства по эксплуатации. Теплосчётчик электромагнитный КМ-5.

1.1.3.7 По нормативному документу РМГ 29-99 «ГСИ Основные термины и определения», современные теплосчётчики, в том числе и КМ-5, определяются как измерительные системы, которые по ГОСТ Р 8.596 относятся к виду ИС-1, т.е. они выпускаются как законченные изделия и для их установки на месте эксплуатации достаточно указаний, содержащихся в эксплуатационных документах.

1.1.3.8 В КМ-5 в зависимости от комплектации выделяются измерительные каналы (далее — каналы). Канал в КМ-5 представляет собой функционально выделенную часть, состоящую из измерительных компонентов (в том числе, средств измерений утверждённых типов, таблица 7), связующих и вычислительных компонентов, которая выполняет законченную функцию от восприятия измеряемой величины (параметра) потока среды до получения результата измерений.

Примечание — В КМ-5 для одной измеряемой величины (объёмный расход, температура, давление и т.д.) функционально может быть выделено несколько каналов, поэтому для идентификации каналы удобно привязывать к обслуживаемым трубопроводам.

1.1.3.9 К простым каналам по ГОСТ Р 8.596 в КМ-5 относятся каналы, реализующие прямые измерения величин (параметров) потока среды:

- объёмного расхода, с применением ПРЭ и ППС-1П-И2, до двух, для трубопроводов диаметром условного прохода не более 300 мм;
- давления и температуры потока измеряемой среды, по каждому трубопроводу (до четырёх), где установлены датчики этих параметров, а также температуры наружного воздуха;
- времени наработки КМ-5.

1.1.3.10К сложным каналам по ГОСТ Р 8.596 в КМ-5 относятся каналы, реализующие косвенные измерения:

- объёма для каждого трубопровода, на который установлен ПРЭ или ПО;
- плотности для каждого трубопровода, где установлены датчики давления и/или температуры;
- массового расхода для каждого трубопровода, где измеряются объёмный расход, а также давление и/или температура;
- массы для каждого трубопровода, где измеряется массовый расход.

П р и м е ч а н и е — При необходимости каждый канал КМ-5, простой или сложный, может быть разделён на составные части (элементы канала). Это делается, например, при невозможности проведения комплектной поверки канала. Такие ситуации рассмотрены в документе «Теплосчётчики КМ-5. Методика поверки. МП 4218-010-42968951-2010».

1.1.3.11 Электрические схемы подключения КМ-5 приведены в приложении М.

1.1.3.12 В состав КМ-5 по заказу могут включаться периферийные устройства (вспомогательные компоненты по ГОСТ Р 8.596) из числа следующих:

- а) адаптеры периферии АП-5 или панели ПДУ-1, являющиеся универсальными вспомогательными компонентами КМ-5 и выполняющие следующие сервисные функции (без вмешательства в процесс измерений КМ-5):
 - дистанционное управление КМ-5, в том числе при их работе в составе локальных сетей (функции пульта дистанционного управления);
 - распечатка архивов КМ-5 на различные принтеры (функции адаптера печати);
 - передача информации от КМ-5 и обратно с преобразованием её из стандарта интерфейса RS-232 в стандарт интерфейса RS-485 и обратно (функции адаптера связи);
 - энергонезависимый сбор баз данных, содержащихся в архивах КМ-5, и их перенос на пункт обработки информации;
 - сбор, накопление и обработка информации, получаемой от КМ-5, в том числе объединённых в локальные сети (функции сетевого программируемого контроллера, с возможностью создания программного обеспечения под конкретный заказ);
 - проведение тестовых проверок функционального состояния КМ-5, не связанных с определением нормируемых метрологических характеристик;
- б) панель ПДУ-1 дополнительно к функциям АП-5 обеспечивает следующие функции (см. рисунок 2):
 - доступ к информации по интерфейсу USB;
 - беспроводной доступ по Wi-Fi или Bluetooth;
 - функцию коммутатора команд для одновременного взаимодействия с 2-мя диспетчерскими системами;
 - функцию дублирования архивов ПУ для обеспечения высокоскоростной передачи информации в ПК и во внешние системы.

П р и м е ч а н и е — Более подробно функции и особенности ПДУ-1 описаны в Руководстве по эксплуатации ПДУ-1.

- в) автоматические преобразователи интерфейса АПИ-5, работающие без использования специальных команд управления со стороны шины RS-232 компьютера или другого устройства, осуществляющего связь с КМ-5. АПИ-5 позволяют варьировать скорость передачи информации и выполняют функцию ретрансляции протоколов физического уровня при организации связи цифровых устройств с интерфейсами RS-485 и Ethernet при настраиваемой скорости обмена;
- г) преобразователи интерфейса RS-485/RS-232, обеспечивающие преобразование выходных сигналов КМ-5 в кодах RS-485 в сигналы интерфейса RS-232 внешних устройств;
- д) устройства переноса данных УПД, обеспечивающие копирование данных из памяти КМ-5 и перенос этих данных в пункты обработки.

1.1.3.13 В состав компонентов КМ-5 входят также блоки питания, количество которых зависит от их типа и количества компонентов, входящих в состав КМ-5.



Рисунок 2 — Использование панели ПДУ-1 для управления КМ-5.

1.1.4 Устройство и работа теплосчётчика

Принцип работы первичного преобразователя (датчика) расхода электромагнитного ППР теплосчётчика КМ-5 основан на явлении электромагнитной индукции (рисунок 3). При прохождении электропроводящей жидкости через магнитное поле в ней, как в движущемся проводнике, наводится электродвижущая сила (ЭДС), пропорциональная средней скорости жидкости.

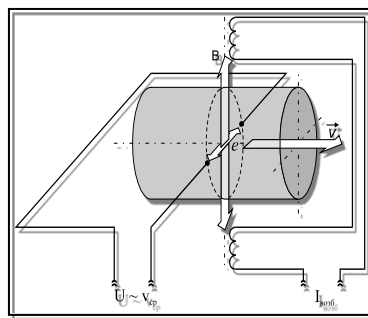


Рисунок 3 — Принцип работы первичного преобразователя (датчика) расхода электромагнитного (ППР)

ЭДС снимается двумя электродами, расположенными диаметрально противоположно в одном поперечном сечении трубы первичного преобразователя заподлицо с её внутренней поверхностью. Сигнал от первичного преобразователя экранированными проводами подаётся на вход электронного блока, обеспечивающего его дальнейшую обработку.

Первичный преобразователь ППР с установленным на нём электронным блоком представляет собой штатный преобразователь расхода ПРЭ и (или) объёма ППС-1П-И2.

Теплосчётчики КМ-5-1 – КМ-5-4 и КМ-5-7 имеют **один импульсный вход** для подключения дополнительного счётчика-расходомера с импульсным выходом (ПРИ), а в архивах выделена ячейка (интегратор V_i) для записи объёма теплоносителя, прошедшего через дополнительный расходомер.

Теплосчётчики КМ-5-5 не имеют импульсного входа, но имеют дополнительный канал количества теплоты. Тепловая энергия по дополнительному каналу вычисляется по алгоритму, приведенному в Приложении Е (Лист 4) и регистрируется в архиве теплосчетчика.

Теплосчётчики КМ-5-6 начиная с аппаратно-программной версии v 1N_2.30-116 имеют **два импульсных входа** для подключения дополнительных счётчиков-расходомеров с импульсным

выходом (ПРИ), а в архивах выделены ячейки (интеграторы М3 и М4) для записи массы теплоносителя, прошедшего через дополнительные расходомеры. Теплосчётчики КМ-5-6 имеют дополнительный канал тепловой энергии. Тепловая энергия по дополнительному каналу вычисляется по алгоритмам, приведенным в Приложении Е (Лист 5), и регистрируется в архиве теплосчетчика.

Теплосчётчики всех модификаций распознают **отсутствие теплоносителя** в первичном преобразователе расхода. Отсутствие теплоносителя регистрируется в архиве событий и индицируется на табло ТС в пункте в меню **«Наполнение труб»**. Расход через ППР может измеряться как в прямом, так и в обратном направлениях (**реверс потока**).

1.1.5 Модификации теплосчётчиков КМ-5

Теплосчётчик модификации КМ-5-1

Модификация КМ-5-1, предназначена для ЗВСТ на источниках и у потребителей тепловой энергии. Состоит из теплосчетчика (ПРЭ+ВУ), устанавливаемого на подающем трубопроводе. Модификация КМ-5-1 может применяться также и для измерений тепловой энергии и/или количества горячей воды в тупиковых ВСТ (ТВСТ) или тупиковых ГВС (ТГВС) на источнике и у потребителей тепловой энергии, у которых комплект термопреобразователей заменяется одиночным термопреобразователем.

Тепловая энергия Q определяется в соответствии с формулой

$$Q = V \cdot \rho \cdot (h_1 - h_2),$$

где V – объём теплоносителя, протекшего через подающий (обратный) трубопровод за время наблюдения;

ρ – плотность теплоносителя (сетевой воды), соответствующая температуре теплоносителя в подающем (обратном) трубопроводе, согласно ГСССД 98-86;

h_1, h_2 – удельная энтальпия теплоносителя (сетевой воды), соответственно, в подающем и обратном трубопроводах, согласно ГСССД 98-86.

Для ТВСТ определение тепловой энергии осуществляется в соответствии с формулой

$$Q = V \cdot \rho \cdot (h_{гвс} - h_{хв}),$$

где V – объём теплоносителя, протекшего через трубопровод ТВСТ за время наблюдения;

ρ – плотность, соответствующая температуре теплоносителя в трубопроводе ТВСТ;

$h_{гвс}, h_{хв}$ – удельная энтальпия воды, соответственно, в трубопроводе ТГВС и холодной воды, согласно ГСССД 98-86.

Определение объёма измеряемой среды V , прошедшего через ППР за время наблюдения, осуществляется в соответствии с формулой

$$V = \int G_v(\tau) d\tau,$$

где $G_v(\tau)$ – значение объёмного расхода в момент времени τ .

Определение массового расхода $G_m(\tau)$ и массы измеряемой среды M осуществляется в соответствии с формулами

$$G_m(\tau) = \rho(t, P) \cdot G_v(\tau),$$

$$M = \int \rho(t, P) \cdot G_v(\tau) d\tau.$$

Теплосчётчик модификации КМ-5-2

Модификация КМ-5-2, предназначена для ЗВСТ у потребителей тепловой энергии. Теплосчётчик (т.е. ПРЭ+ВУ) устанавливается на подающем трубопроводе, а ПРЭ на обратном трубопроводе. С помощью теплосчетчика осуществляется также контроль утечки из сети теплоносителя.

Определение тепловой энергии Q в модификации КМ-5-2 осуществляется в соответствии с формулой для КМ-5-1. Объёмный и массовый расход, объём и масса теплоносителя измеряются в подающем и обратном трубопроводах.

Теплосчётчик модификации КМ-5-3

Модификация КМ-5-3 предназначена для ОВСТ на источнике тепловой энергии. Теплосчётчик (ПРЭ+ВУ) устанавливается на подающем трубопроводе, а ПРЭ — на подпиточном трубопроводе. Определение тепловой энергии Q осуществляется в соответствии с формулой

$$Q = V_1 \cdot \rho_1 \cdot (h_1 - h_2) + V_n \cdot \rho_{xв} \cdot (h_2 - h_{xв}),$$

где индексы 1 и 2 соответствуют подающему и обратному трубопроводам, n – подпиточному трубопроводу, $xв$ – трубопроводу холодной воды, используемой для подпитки.

Теплосчётчик модификации КМ-5-4; КМ-5-7

Модификация КМ-5-4 предназначена для ОВСТ у потребителей тепловой энергии. Теплосчётчик (ПРЭ+ВУ) устанавливается на подающем трубопроводе, а ПРЭ — на обратном трубопроводе. Определение тепловой энергии Q осуществляется в соответствии с формулой

$$Q = V_1 \cdot \rho_1 \cdot (h_1 - h_{xв}) - V_2 \cdot \rho_2 \cdot (h_2 - h_{xв}),$$

где индексы 1 и 2 соответствуют подающему и обратному трубопроводам, а $xв$ – трубопроводу холодной воды, используемой для подпитки на источнике тепловой энергии.

Примечание — Согласно Правилам учета тепловой энергии и теплоносителя, принятыми Постановлением Правительства РФ №1034 18.11.13, п. 112, «В случае если для определения количества поставленной (потребленной) тепловой энергии, теплоносителя в целях их коммерческого учета требуется измерение температуры холодной воды на источнике тепловой энергии, допускается введение указанной температуры в вычислитель в виде константы с периодическим пересчетом количества потребленной тепловой энергии с учетом фактической температуры холодной воды. Допускается введение нулевого значения температуры холодной воды в течение всего года».

Теплосчётчики модификаций КМ-5-5 и КМ-5-6

Модификация КМ-5-5 предназначена для ОВСТ у потребителей тепловой энергии. Модификация КМ-5-6 предназначена для потребителей тепловой энергии и может конфигурироваться для ОВСТ, ЗВСТ и ТВСТ. Алгоритмы вычисления тепловой энергии и подключение ТС модификаций КМ-5-5 и КМ-5-6 представлены в приложении Е, лист 4 и лист 5.

Программное обеспечение ТС позволяет аппроксимировать таблично заданные значения плотности и энтальпии воды согласно ГСССД 98-86 с относительной погрешностью не более $\pm 0,05$ % в диапазоне температур от 5 до 200 °С и давлений 1 – 20 кгс/см² и не более $\pm 0,1$ % в диапазоне температур от 0 до 4 °С и давлений 1 – 20 кгс/см².

Плотность воды в диапазоне температур от 0 до 200 °С слабо зависит от давления. При фиксированной температуре (от 0 до 200 °С) и изменении давления от 1 до 20 кгс/см² плотность воды изменяется не более чем на $\pm 0,1$ %. Таким образом, в случае воды учёт давления практически не влияет на точность определения массы и массового расхода.

Если давление не измеряется, к входным клеммам канала давления рекомендуется подсоединить резистор $R = (1,1 \dots 2)$ кОм. При заводских установках настроечных коэффициентов канала давления (см. приложение К) это соответствует (4,8 ... 9) кгс/см² избыточного давления.

Если к выходным клеммам канала давления ничего не подключено, КМ-5 перейдёт на нижнее договорное значение $R_{дн}$ (подробнее – см. пункт 3.5.5). При изготовлении КМ-5 значение $R_{дн}$ устанавливается в диапазоне 1 ... 9 кгс/см². Величина $R_{дн}$ может быть изменена пользователем из меню (см. пункт 3.5.5).

1.1.6 Режимы работы теплосчётчиков

В модификациях теплосчётчиков КМ-5-4, КМ-5-7, КМ-5-5 и КМ-5-6 режимы работы позволяют учитывать особенности и структуру теплопотребления в открытых системах теплоснабжения с водоразбором на ГВС из подающего и/или обратного трубопровода. При этом подразумевается, что на подающем трубопроводе установлен теплосчётчик (ПРЭ+ВУ), на обратном – ПРЭ (без ВУ) (основные каналы измерения расхода), а на трубопроводе ГВС – дополнительный расходомер (водосчётчик) с импульсным выходом.

Описание режимов работы

- «Основной» (или «ЗИМА»). Работают и ГВС, и отопление. Подача теплоносителя осуществляется по прямой трубе, возврат – по обратной.
- «ЛЕТО 1». Работает только ГВС. Подача теплоносителя осуществляется по прямой трубе. Обратная труба пустая (ПТ), либо расход в ней равен нулю.
- «ЛЕТО 2». Работает только ГВС. Подача теплоносителя осуществляется через ПРЭ в обратном направлении (реверс). Прямая труба пустая (ПТ), либо расход в ней равен нулю.
- «ЛЕТО 3». Работает только ГВС. Подача теплоносителя осуществляется и по прямой трубе, и по обратной, причем через ПРЭ – в направлении к потребителю (реверс).
- «Нет потока». В этом режиме происходит останов интеграторов M, V и Q основных (электромагнитных) каналов. Интегратор Tr не останавливается.
- «Нештатный». В этом режиме происходит останов накопления времени работы и интеграторов M, V и Q основных (электромагнитных) каналов.

Режимы «Основной» (или «ЗИМА»), «ЛЕТО 1», «ЛЕТО 2» и «ЛЕТО 3» задаются вручную из меню теплосчётчика. В режимах «ЗИМА», «ЛЕТО 1», «ЛЕТО 2» и «ЛЕТО 3» индикация расхода, массы и объёма производится согласно таблице 8.

Теплосчётчики могут распознавать и переключаться в режимы «ЗИМА» (КМ-5 нереверсивный), «ЛЕТО 1», «ЛЕТО 2» и «ЛЕТО 3» автоматически, если из меню задан режим «АВТО», отключена ошибка «G2<Gmin» и если условия, определяющие новый режим, длятся более 60 с.

Режим «ЗИМА» (КМ-5 реверсивный) возможен только при ручном задании режима «ЗИМА» и отключении ошибки «G2<Gmin».

Т а б л и ц а 8

Режим	Индикация в пунктах меню							
	Условие	"G1"	"G2"	"M1 (V1)"	"M2 (V2)"	"t1"	"t2"	"t1-t2"
«ЗИМА», КМ-5 нереверсивный	$G2 \geq G_{min}$	G1	G2	нарастает	нарастает	t1	t2	t1-t2
	$G2 < G_{min}$ и $G2_{дн} = 0$	G1	0	нарастает	неизменно	t1	t2	t1-t2
	$G2 < G_{min}$ и $G2_{дн} \neq 0$	G1	$G2_{дн}$	нарастает	нарастает	t1	t2	t1-t2
«ЗИМА», КМ-5 реверсивный	$G2 \geq G_{min}$	G1	G2	нарастает	нарастает	t1	t2	t1-t2
	$ G2 < G_{min}$ и $G2_{дн} = 0$	G1	0	нарастает	неизменно	t1	t2	t1-t2
	$ G2 < G_{min}$ и $G2_{дн} \neq 0$	G1	$G2_{дн}$	нарастает	нарастает	t1	t2	t1-t2
	$-G2 \geq G_{min}$	G1	$-G2$	нарастает	убывает	t1	t2	t1-t2
«ЛЕТО 1»		G1	$\equiv 0$	нарастает	неизменно	t1	t2	$\equiv 0$
«ЛЕТО 2»		$ -G2 $	$\equiv 0$	нарастает	неизменно	t2	t2	$\equiv 0$
«ЛЕТО 3»		$G1+$ $ -G2 $	$\equiv 0$	нарастает	неизменно	t*	t2	$\equiv 0$

П р и м е ч а н и я

1 t* – средневзвешенное значение температуры $t^* = (t1 \cdot G1 + t2 \cdot G2) / (G1 + G2)$.

2 В таблице 8 не показаны случаи, когда G1 выходит за пределы измерений. Они подробно рассмотрены в РЭ КМ-5, п. «Правила обработки измеренного значения объёмного расхода $Gv1$ и $Gv2$ ».

В режимы «Нет потока» и «Нештатный» ТС переходит автоматически по критериям, приведённым в таблицах 9,10,11.

В таблицах 10,11,12 $h_{гвс}$ – энтальпия теплоносителя, подающегося в систему ГВС, соответствующая температуре $t_{гвс}$. Если $t_{гвс}$ не измеряется, то в зависимости от режима работы и модели ТС для расчёта $h_{гвс}$ в качестве $t_{гвс}$ используются значения температур, приведенные в таблице 9.

Т а б л и ц а 9

Режим	КМ-5-5, КМ-5-6	
	$t_{гвс}$ измеряется	$t_{гвс}$ не измеряется
«Основной» («ЗИМА»)	$t_{гвс}$	t1
«ЛЕТО 1»	$t_{гвс}$	t1
«ЛЕТО 2»	$t_{гвс}$	t2
«ЛЕТО 3»	$t_{гвс}$	t*

Обратите внимание, что в случае, когда $t_{гвс}$ не измеряется, у теплосчётчиков КМ-5-5 и КМ-5-6 в пункте меню «Настройка», « $T_{гвс} = T1$: вкл (выкл)» необходимо выбрать установку «вкл».

Также имеется режим синхронизации интеграторов. Подробное описание этого режима приведено в приложении И.

Т а б л и ц а 10 — Режимы работы теплосчётчика КМ-5-4

Режим	Критерий переключения в режиме «АВТО»: массовый расход через ТС и ПРЭ		Алгоритм вычисления тепловой мощности в каналах измерения тепловой энергии	
	ТС	ПРЭ	Основной канал $W = W_{\Sigma}$	Дополнительный $W2$
«Основной» («ЗИМА»)	G1	G2	$G1 \cdot (h1 - hx) - G2 \cdot (h2 - hx)$	—
«ЛЕТО 1»	G1	0 или ПТ	$G1 \cdot (h1 - hx)$	—
«ЛЕТО 2»	0 или ПТ	-G2	$G2 \cdot (h2 - hx)$	—
«ЛЕТО 3»	G1	-G2	$(G1 + G2) \cdot (h^* - hx)$	—
«Нет потока» см. примеч. 2	0	0	$\equiv 0$	—
	ПТ	0	$\equiv 0$	—
	0	ПТ	$\equiv 0$	—
	ПТ*	ПТ*	$\equiv 0$	—
«Нештатный»	-G1	$\pm G2, 0, ПТ$	—	—
	0, ПТ	G2	—	—

Т а б л и ц а 11 — Режимы работы теплосчётчика КМ-5-5

Режим	Критерий переключения в режиме «АВТО»: массовый расход через ТС и ПРЭ		Алгоритм вычисления тепловой мощности в каналах измерения тепловой энергии	
	ТС	ПРЭ	Основной канал $W = W_{\Sigma}$	Дополнительный $W2 = W_{гвс}$
«Основной» («ЗИМА»)	G1	G2	$G1 \cdot (h1 - hx) - G2 \cdot (h2 - hx)$	$(G1 - G2) \cdot (h_{гвс} - hx)$
«ЛЕТО 1»	G1	0 или ПТ	$\equiv W_{гвс}$	$(G1 - 0) \cdot (h_{гвс} - hx)$
«ЛЕТО 2»	0 или ПТ	-G2	$\equiv W_{гвс}$	$(0 + G2) \cdot (h_{гвс} - hx)$
«ЛЕТО 3»	G1	-G2	$\equiv W_{гвс}$	$(G1 + G2) \cdot (h_{гвс} - hx)$
«Нет потока» см. примеч. 2	0	0	$\equiv 0$	$\equiv 0$
	ПТ	0	$\equiv 0$	$\equiv 0$
	0	ПТ	$\equiv 0$	$\equiv 0$
	ПТ*	ПТ*	$\equiv 0$	$\equiv 0$
«Нештатный»	-G1	$\pm G2, 0, ПТ$	—	—
	0, ПТ	G2	—	—

Т а б л и ц а 12 — Режимы работы теплосчётчика КМ-5-6

Режим	Критерий переключения в режиме «АВТО»: массовый расход через ТС и ПРЭ		Алгоритм вычисления тепловой мощности в каналах измерения тепловой энергии	
	ТС	ПРЭ	Основной канал $W = W_{\Sigma}$	Дополнительный $W2 = W_{гвс}$
«Основной» («ЗИМА»)	G1	G2	$G1 \cdot (h1 - hx) - G2 \cdot (h2 - hx)$	$G3 \cdot (h_{гвс} - hx)$
«ЛЕТО 1»	G1	0 или ПТ	$G1 \cdot (h1 - hx)$	$\equiv W_{\Sigma}$
«ЛЕТО 2»	0 или ПТ	-G2	$G2 \cdot (h2 - hx)$	$\equiv W_{\Sigma}$
«ЛЕТО 3»	G1	-G2	$(G1 + G2) \cdot (h^* - hx)$	$\equiv W_{\Sigma}$
«Нет потока» см. примеч. 2	0	0	$\equiv 0$	$\equiv 0$
	ПТ	0	$\equiv 0$	$\equiv 0$
	0	ПТ	$\equiv 0$	$\equiv 0$
	ПТ*	ПТ*	$\equiv 0$	$\equiv 0$
«Нештатный»	-G1	$\pm G2, 0, ПТ$	—	—
	0, ПТ	G2	—	—

Примечания

1 В таблицах 10-12 ТС включает в себя следующие комплектующие: ПРЭ (т.е. ППР + ЭБ) и ВУ.

2 Реакция при одновременном обнаружении отсутствия теплоносителя в преобразователях расхода КМ и ПРЭ теплосчётчиков модификаций КМ-5-4, КМ-5-7, КМ-5-5 и КМ-5-6 может настраиваться самим пользователем в меню «Настройка» (третья строка меню), в пункте «Пуст. – нештатный (нет потока)». В таблицах 10-12 показана реакция теплосчётчиков при настройке «Пуст. – нет потока».

3 h^* - энтальпия, рассчитанная по температуре t^* (см. таблицу 8).

1.2 Описание составных частей теплосчётчика**1.2.1 Описание электронного блока**

Электронный блок представляет собой промышленный контроллер с резидентным программным обеспечением. ЭБ конструктивно выполнен в пылевлагозащищенном корпусе (рисунок 4), размещённом непосредственно на первичном преобразователе расхода*. К ЭБ подключается один ПРЭ, два ТП, один ТП для измерения температуры окружающего воздуха и до двух датчиков давления. Электронный блок выполняет измерение, оцифровку и последующую обработку выходных сигналов датчиков расхода, температуры и давления теплоносителя.

Примечание — Электронные блоки могут находиться отдельно от датчиков расхода (скорости) и соединяться с ними сигнальными кабелями длиной до 10 м.

Вычисленные параметры теплоносителя могут быть переданы в единицах измерения (т/ч, кПа, °С ...) на персональный компьютер (ПК), либо в информационную сеть по интерфейсу RS-485. ЭБ предназначен также для формирования питающего напряжения катушек возбуждения электромагнитного преобразователя расхода, стабилизированного тока для ТП и напряжения питания датчиков давления.

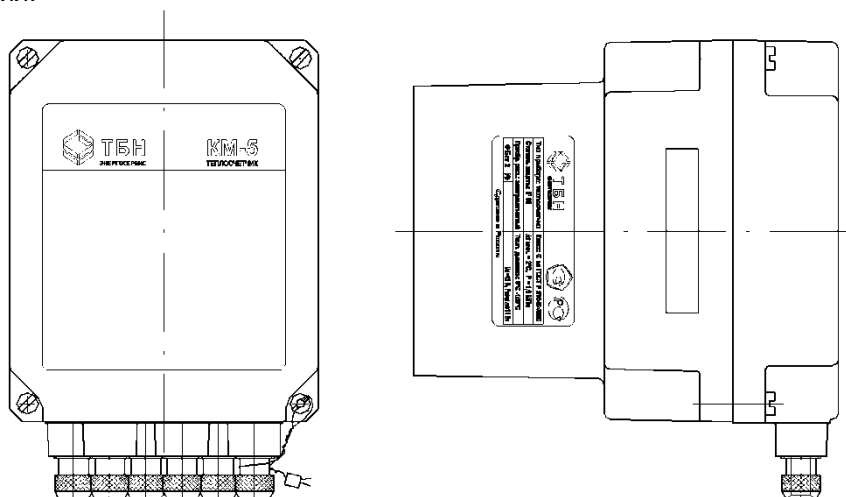


Рисунок 4 — Внешний вид электронного блока КМ-5

Подключение внешних цепей первичных ТП, давления, блоков питания и др. осуществляется с помощью платформы подключения, закреплённой на задней части корпуса электронного блока (см. приложение М). Кабели внешних связей попадают во внутренний объём платформы через герметизирующие кабельные вводы. Провода кабелей подключаются к плате платформы с помощью клеммных зажимов в соответствии со схемами соответствующих исполнений (см. приложение М).

На плате платформы расположены переключатели SA1 и SA2 на четыре направления каждый. SA2 позволяет устанавливать в положение Вкл. или Выкл. переключатель «EP» для снятия аппаратной защиты записи параметров прибора во внутреннюю память EEPROM, а также подключать внутренние резисторы-имитаторы первичных термопреобразователей сопротивления T3 и давления P1 и P2. SA1 позволяет подключать и отключать терминаторы согласования к линиям связи RS-485 Slave A1, B1 и Master A2, B2. Плата платформы соединяется с платой электронного блока с помощью плоского шлейфа.

Для организации учёта расхода по второму трубопроводу и теплового учёта в открытых системах теплоснабжения у потребителя и на источнике теплоты предусмотрена модификация электронного блока, работающая совместно с ЭБ ТС в режиме преобразователя первичных сигналов (ПРЭ). Здесь ПРЭ выполняет измерение, оцифровку и предварительную обработку сигналов датчика расхода, до двух датчиков давления и двух датчиков температуры теплоносителя. Вычисленные

величины и служебные сообщения (информация об ошибках, сбоях, нештатных ситуациях и т.п.) передаются в ЭБ ТС по интерфейсу RS-485.

В теплосчётчиках КМ-5-2, КМ-5-3, КМ-5-4, КМ-5-7 КМ-5-5 и КМ-5-6 один из электронных блоков выполнен в модификации ПРЭ.

1.2.2 Термопреобразователи сопротивления

1.2.2.1 Применяемые в КМ-5 термопреобразователи сопротивления ТП и их комплекты КТП имеют утверждённые типы средств измерений, указанные в таблице 7. Для КМ-5 рекомендуемый тип термопреобразователей — ТС-Б, а комплектов — КТС-Б.

1.2.2.2 Для коммерческого учёта массы (объёма) теплоносителя в соответствии с требованиями «Правил учёта тепловой энергии и теплоносителя» применяются только ТП класса А по ГОСТ Р 8.625.

1.2.2.3 Для повышения удобства и безопасности применения ТП на измерительных трубопроводах используются защитные гильзы, конструкции которых соответствуют требованиям ГОСТ Р ЕН 1434.

1.2.2.4 Штатные защитные гильзы для ТП, применяемые в составе КМ-5 включаются в комплект поставки КМ-5. Применение нештатных гильз не рекомендуется.

1.2.2.5 Необходимые сведения о термопреобразователях ТС-Б приведены в приложении Г.

1.2.3 Датчики давления

1.2.3.1 Плотность измеряемой с помощью КМ-5 жидкости, как правило, очень слабо зависит от давления. Поэтому измерение давления для большинства технических жидкостей актуально лишь в случае его технологического учёта, как правило, не связанного с обеспечением точности измерений, например, в системах тепло- и водоснабжения для контроля обеспечения потребного напора. В состав КМ-5 преобразователи (датчики) давления включаются по заказу, а их типы выбираются по таблице 7.

1.2.3.2 При отсутствии необходимости включения датчиков давления в состав КМ-5 давление задается в виде договорных констант по средним статистическим значениям, полученным с помощью технологических средств измерений или индикаторов, а также с помощью включения имитационных резисторов R1 и R2 на платформе подключения.

1.2.4 Маркировка и пломбирование

1.2.4.1 Маркировка теплосчётчиков соответствует чертежам предприятия-изготовителя и ГОСТ 26828-86.

1.2.4.2 Маркировка сохраняется в течение всего срока службы теплосчётчиков.

1.2.4.3 На корпусе теплосчётчика укреплен паспортная табличка, на которой указывается:

- товарный знак предприятия-изготовителя;
- порядковый номер ПРЭ по системе нумерации предприятия-изготовителя;
- условное давление (P_y), МПа;
- диапазон температур, °С;
- год выпуска;
- знак утверждения типа средства измерений по ПР 50.2.009-94;
- стрелка, указывающая направление потока.

Допускается изображение стрелки, указывающей направление потока, наносить на отдельную табличку, выполнять гравированием, либо литьем на корпусе первичного преобразователя расхода.

1.2.4.4 На корпусе блока питания (БП) укреплен паспортная табличка, на которой указывается:

- товарный знак предприятия-изготовителя;
- порядковый номер БП по системе нумерации предприятия-изготовителя;
- напряжение, В, и частота, Гц, тока питания;
- последние две цифры года выпуска.

1.2.4.5 На упаковке прикреплен ярлык, содержащий следующие сведения:

- товарный знак предприятия-изготовителя;
- наименование и условное обозначение изделия.

1.2.4.6 Корпус электронного блока имеет приспособление для пломбирования и клеймения (см. Рис. В.2 и В.3 Приложения В). Пломбирование прибора проводится как снаружи, так и внутри корпуса. Наружная пломба препятствует доступу к платформе подключения и переключателям защиты настроечных параметров (см. Приложение Л). Внутренняя пломба служит для защиты доступа к переключателю разрешения изменения градуировочных коэффициентов.

2 ИСПОЛЬЗОВАНИЕ ПО НАЗНАЧЕНИЮ

2.1 Эксплуатационные ограничения КМ-5 (Условия выполнения измерений)

2.1.1 Удельная электрическая проводимость измеряемой среды в штатном режиме должна находиться в пределах от 10^{-3} до 10 См/м. Выход за указанные пределы допускается.

Здесь важно иметь в виду, что выйти за верхний предел диапазона, т.е. 10 См/м не реально. В технике в широком применении таких жидкостей просто не существует (даже жидкие металлы имеют меньшее значение). Что касается нижнего предела, то здесь следует иметь в виду, что для КМ-5 физическая величина удельная электрическая проводимость измеряемой среды при измерении расхода среды информативным параметром не является. Допускаемое значение нижнего предела удельной электрической проводимости, т.е. 10^{-3} См/м измеряемой среды является наименьшим гарантированным значением устойчивой работы КМ-5. Реально значение удельной электрической проводимости среды, при котором КМ-5 способен сохранить работоспособность, ниже и продолжает снижаться при применении в ППР и ЭБ новых электронных компонентов, качество которых непрерывно улучшается. Реально очень малое значение удельной электрической проводимости имеет дистиллированная вода, масла, органические жидкости, однако они в системах теплоснабжения не применяются.

2.1.2 При эксплуатации КМ-5 должны соблюдаться требования к параметрам окружающего воздуха, указанные:

- по температуре воздуха, окружающего компоненты КМ-5 — в таблице 4;
- по влажности воздуха, окружающего компоненты КМ-5 — в таблице 5.

Выход параметров за указанные диапазоны значений не допускается.

2.1.3 Избыточное давление измеряемой среды в штатном режиме должно быть не более 1,6 (2,5) МПа. Гидравлические удары не допускаются.

2.1.4 Температура измеряемой среды в штатном режиме должна быть не более 150 °С.

2.1.5 КМ-5 могут устанавливаться в местах, подверженных вибрации с частотой не более 55 Гц и амплитудой не более 0,075 мм, что соответствует типовому размещению на промышленных предприятиях. При превышении указанных значений должен вводиться дополнительный крепёж проблемных мест к массивным неподвижным предметам.

2.1.6 Если при гидравлическом ударе повреждаются датчики давления и/или температуры (вместе с гильзами), то они подлежат замене. Проверка КМ-5 в этом случае проводится по решению надзорных органов.

2.1.7 Трубопроводы с теплоносителем должны быть теплоизолированы в соответствии с требованиями СН и П 41-03-2003 «Тепловая изоляция оборудования и трубопроводов».

2.2 Подготовка КМ-5 к использованию

2.2.1 Меры безопасности при подготовке к использованию

При монтаже КМ-5 необходимо выполнять следующие требования:

2.2.1.1 Не допускается отсоединять платформу подключения КМ-5 при включённом питании.

2.2.1.2 Не допускается на всех этапах работы с КМ-5 касаться руками электродов первичного преобразователя (датчика) расхода.

2.2.1.3 При проведении электросварочных работ корпус датчика расхода нельзя применять в качестве монтажного приспособления. Для этих целей должен использоваться габаритный имитатор.

2.2.1.4 Экраны линии связи должны подключаться только к клемме GnRS платформы подключения и не иметь контактов с корпусом КМ-5.

2.2.1.5 Экраны сигнальных кабелей ТП должны подключаться только к клеммам «Gnd» платформ подключения и не должны иметь контактов с металлическими деталями.

2.2.1.6 Клемма заземления блоков питания (например, БПи-12В) должна быть надёжно соединена с клеммой заземления монтажного шкафа.

2.2.1.7 Нельзя коротко замыкать выходные провода смонтированных датчиков давления — это может вывести их из строя.

2.2.2 Подготовка к монтажу КМ-5 и его составных частей. Общие требования

2.2.2.1 Компоненты КМ-5 при получении потребителем должны быть распакованы. Распаковка КМ-5 проводится с учётом следующих рекомендаций:

- проверку сохранности транспортной тары КМ-5 необходимо провести сразу по получении, иначе будет сложно предъявлять претензии к возможным дефектам, полученным КМ-5 при транспортировании;
- в зимнее время вскрытие тары можно проводить только после выдержки в течение 24 часов в тёплом помещении;
- после вскрытия упаковки необходимо проверить комплектность КМ-5 согласно паспорту и/или упаковочному листу;
- после проверки комплектности компоненты КМ-5 должны быть освобождены от упаковки и протёрты сухим гигроскопичным материалом.

2.2.2.2 Перед монтажом КМ-5 производится проверка возможности выполнения работ и соблюдения основных требований по следующим позициям:

- оценивается достаточность свободного пространства над трубопроводом и вокруг него для монтажа преобразователей расхода, учитывая их габаритные размеры (приложение В);
- определяется протяжённость прямолинейных участков трубопровода до и после места установки ППР. Для ПРЭ классов точности В и С наименьшие длины прямолинейных участков трубопровода до датчика расхода и после датчиков расхода должны быть не менее трёх DN и одного DN соответственно. Если ПРЭ выполнены по классу точности А (таблица 3), то в комплект включаются штатные прямолинейные участки трубопроводов длиной пять DN и три DN соответственно до и после ППР. Градуировка и поверка ПРЭ проводится в сборе с этими участками, с последующей установкой их без демонтажа на место эксплуатации.

3 МОНТАЖ И РАБОТА КМ-5

3.1 Установка теплосчётчика

3.1.1 Установка первичного преобразователя (датчика) расхода

3.1.1.1 При выборе места врезки в трубопроводы преобразователей (датчиков) расхода необходимо учитывать следующие основные требования (кроме длин прямолинейных участков):

- первичный преобразователь (датчик) расхода ППР следует монтировать на трубопровод: горизонтальный, вертикальный или наклонный (но только на восходящем участке) при условии, что весь объём трубы первичного преобразователя в рабочих условиях заполнен измеряемой средой (рисунок 5), а линия электродов первичного преобразователя горизонтальна (рисунок 6);
- в месте установки ППР в трубопроводе не должен скапливаться воздух;
- измерительные сечения, где врезаются ППР, не должны находиться в самой высокой точке трубопровода, на нисходящих участках и вблизи открытого конца трубопровода. На таких участках допускается осуществлять монтаж только в случаях, когда гарантировано отсутствие образования пузырей воздуха в трубопроводе;
- ППР рекомендуется монтировать на нижнем, либо восходящем участках трубопровода, где наименее вероятно скапливание значительных по объёму воздушных пузырей.

Возможно отклонение оси электродов от горизонтальной линии в случае гарантированного исключения образования газовой прослойки вблизи электродов, которая может препятствовать нормальной работе прибора.

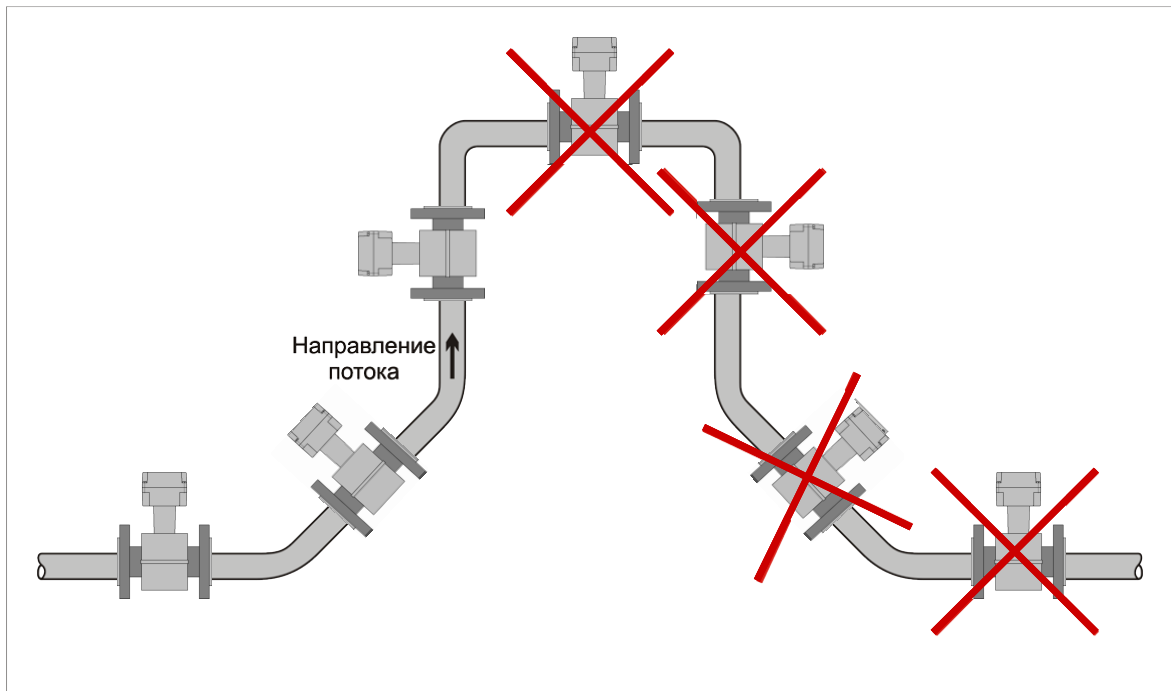


Рисунок 5 — Варианты установки первичного преобразователя (датчика) расхода

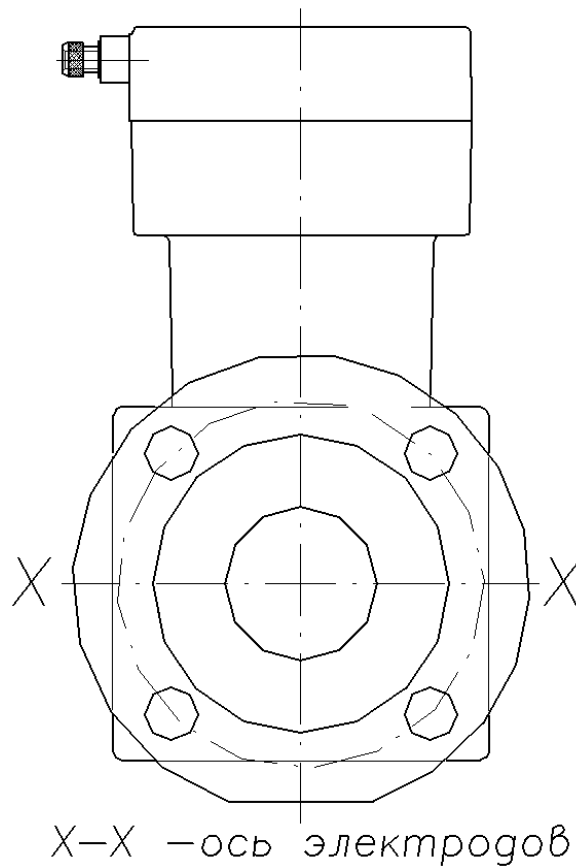
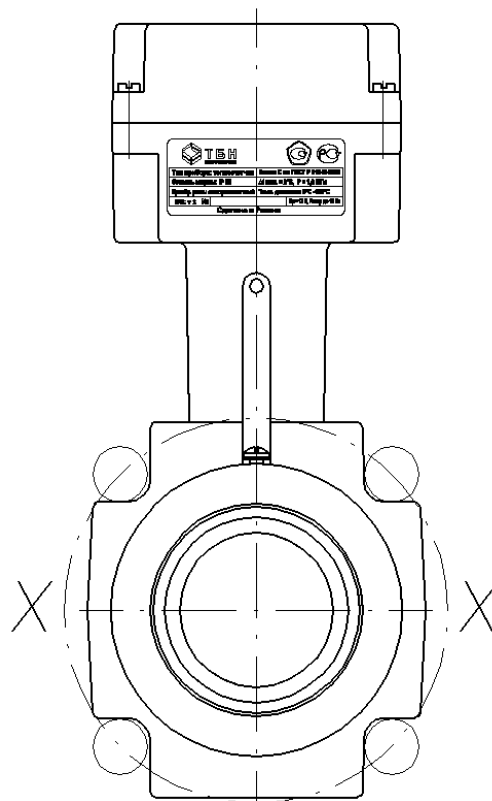


Рисунок 6а — Ориентация первичного преобразователя (датчика) расхода фланцевого относительно продольной оси



X—X — ось электродов

Рисунок 6б — Ориентация первичного преобразователя (датчика) расхода бесфланцевого относительно продольной оси

Возможно отклонение оси электродов от горизонтальной линии в случае гарантированного исключения образования газовой прослойки вблизи электродов, которая может препятствовать нормальной работе прибора.

Монтаж первичного преобразователя бесфланцевой конструкции производить с помощью шпилек. При фланцевом присоединении преобразователей расхода фланцы трубопроводов при монтаже первичного преобразователя должны быть соосны и плоскопараллельны друг другу.

Максимально допустимое отклонение фланцев трубопровода от параллельности не должно превышать $L_{max} - L_{min} < 0,5$ мм (рисунок 7).

Затяжку шпилек и гаек, крепящих первичный преобразователь на трубопроводе, производить равномерно в порядке, указанном на рисунке 8, осуществляя за первый проход затяжку крутящим моментом 0,5 Мкр, за второй проход – 0,8 Мкр и за третий проход – 1,0 Мкр.

Значения Мкр приведены в таблице 13.

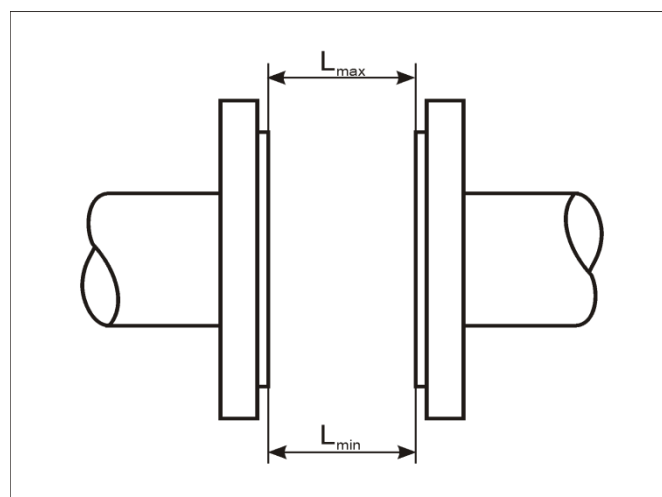


Рисунок 7 — Максимально допустимое отклонение фланцев трубопровода от параллельности

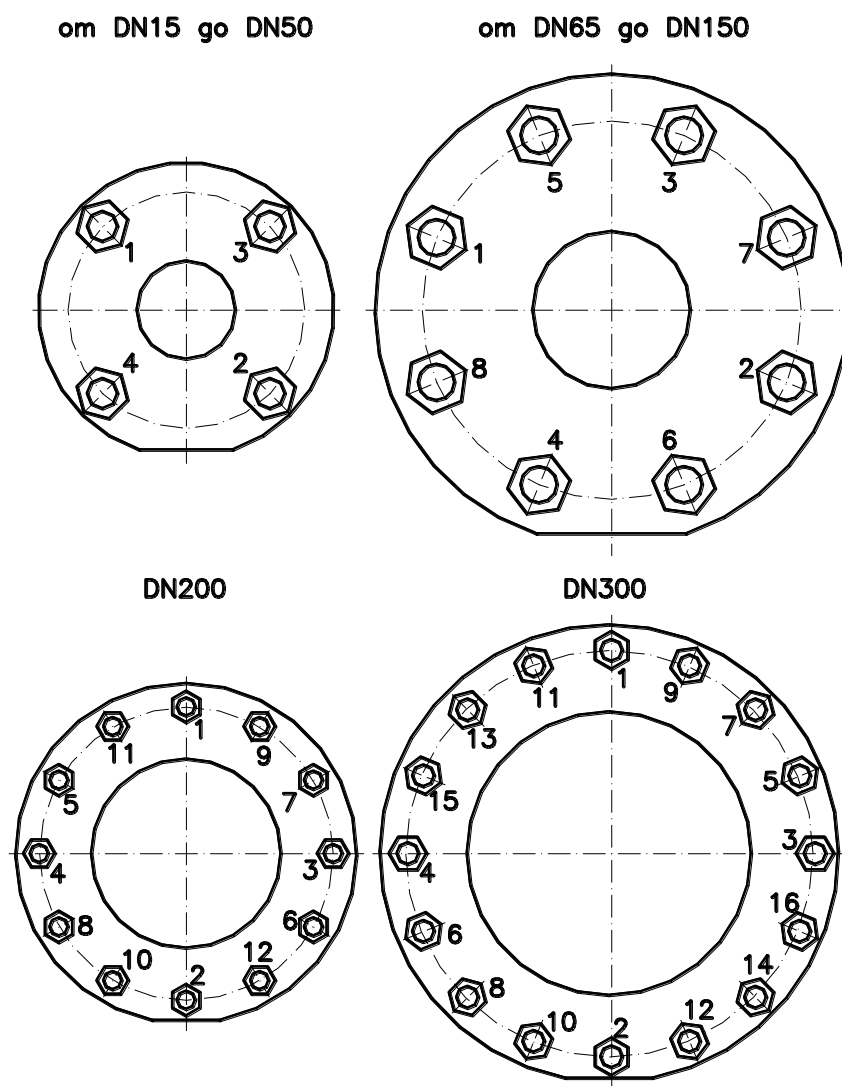


Рисунок 8 — Порядок затяжки гаек при установке преобразователя

Таблица 13

DN	Максимальный крутящий момент, $M_{кр}$.	
	кгс*м	Н* м
15, 20, 25	3	29,4
32, 40, 50, 65, 80	7,7	75
100	15	147
150, 200	26	255
300	38	372

Монтаж первичного преобразователя с фланцами производить с помощью стандартных болтов и гаек, соответствующих фланцам трубопровода и первичного преобразователя. Фланцы трубопровода должны соответствовать ГОСТ 12820-80.

Диаметр трубопровода должен соответствовать DN первичного преобразователя.

Допускается установка первичного преобразователя на трубопроводе с меньшим или большим диаметром с использованием концентрических переходов по ГОСТ 17378-83. При установке следите, чтобы стрелка на корпусе первичного преобразователя совпадала с направлением движения измеряемой среды в трубопроводе.

При подаче жидкости вверх наилучшее заполнение всего сечения трубы обеспечивается при вертикальном положении первичного преобразователя. При возможности выпадения осадка из измеряемой среды первичный преобразователь также должен устанавливаться вертикально.

В случае горизонтальной установки рекомендуется размещать первичный преобразователь в наиболее низкой или наклонной части трубопровода (рисунок 9), где сечение трубы первичного преобразователя будет заполнено жидкостью.

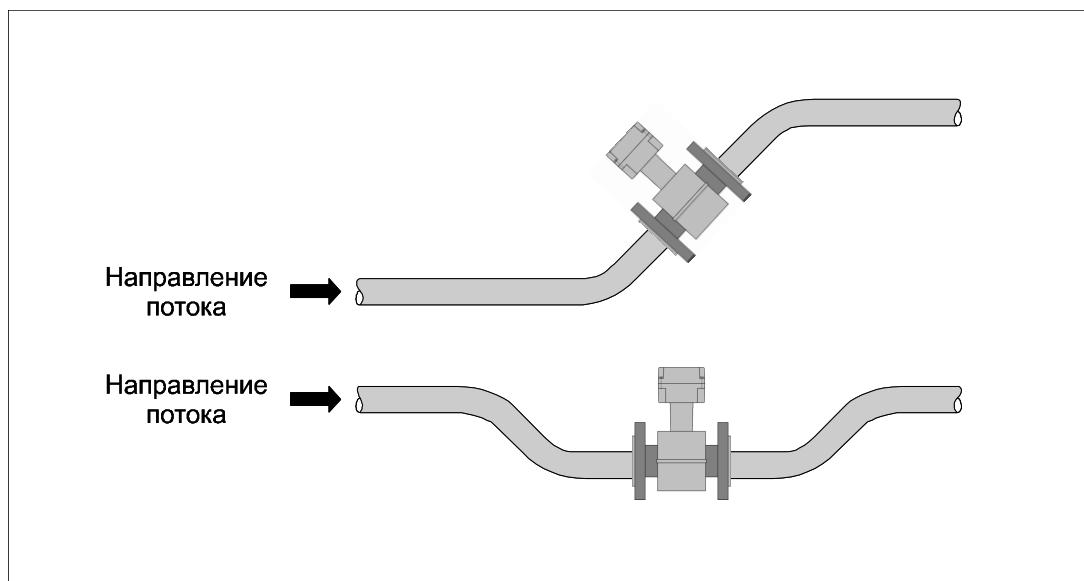


Рисунок 9— Рекомендованное размещение первичных преобразователей на горизонтальном трубопроводе

Следует иметь в виду, что первичный преобразователь будет давать сигнал расхода и при незаполненном сечении, если уровень жидкости достаточен для поддержания контакта между электродами, однако частичное заполнение трубы первичного преобразователя будет вносить в измерения значительную ошибку. В этом случае необходимо перейти к вертикальной установке первичного преобразователя.

Сигнал первичного преобразователя пропорционален полному объёмному расходу измеряемой среды, включая возможные пузырьки газа и твёрдые частицы; поэтому при наличии воздуха в трубопроводе рекомендуется устанавливать первичный преобразователь по схеме, приведенной на рисунке 10.

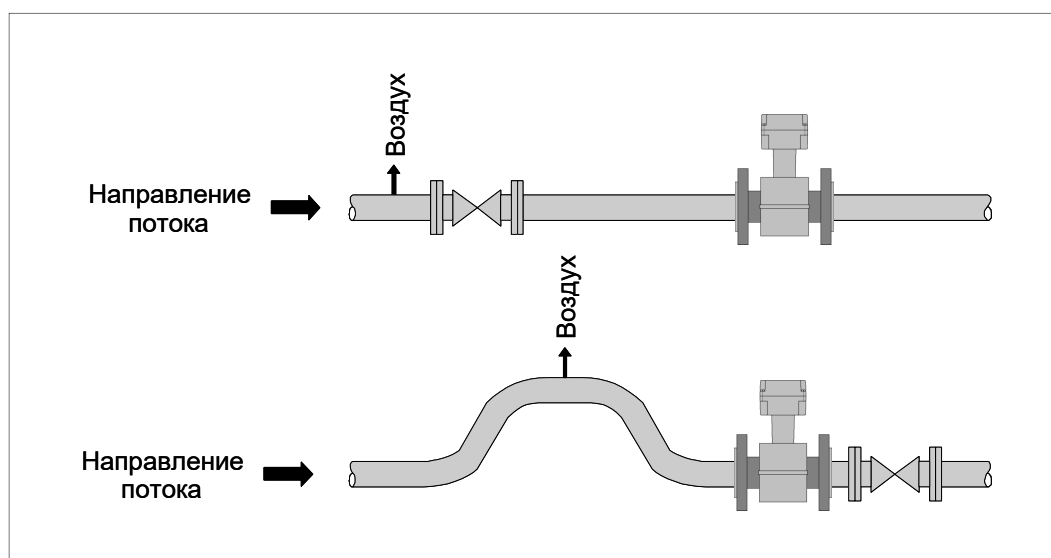


Рисунок 10 — Установка первичного преобразователя расхода при наличии в трубопроводе воздуха

При возможной вибрации трубопровода в диапазоне частот и амплитуд (ускорений), превышающих допустимые для исполнения теплосчётчика значения, трубопровод до и после первичного преобразователя должен опираться на неподвижное основание.

Перед монтажом первичного преобразователя на фланцах трубопровода необходимо зафиксировать прокладки (см. рисунок 11) водостойким клеем. Это позволит избежать возможных смещений прокладок во время монтажа.

При монтаже первичного преобразователя необходимо электрически соединить его фланцы между собой, а также каждый его фланец с соответствующим ответным фланцем трубопровода (рисунок 11).

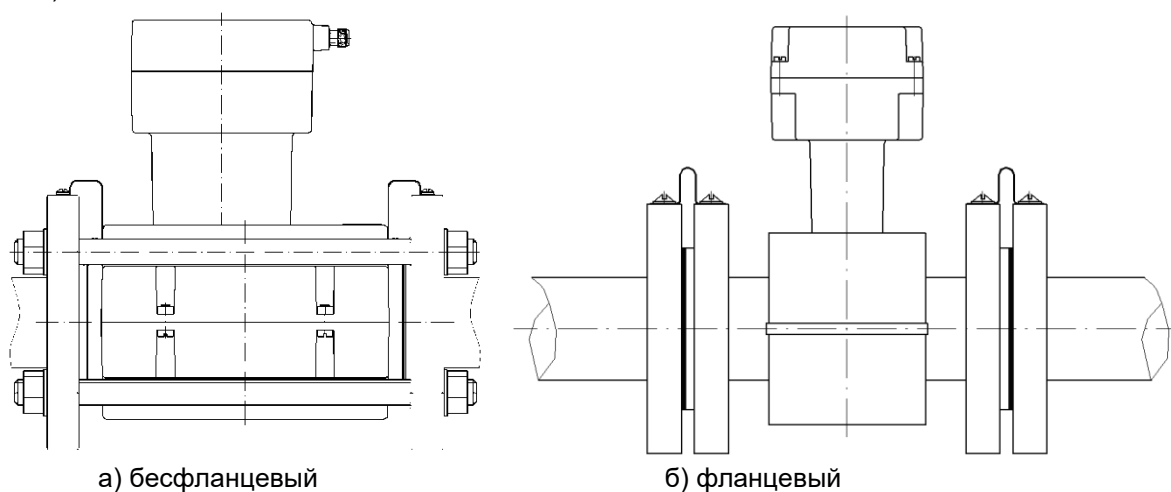


Рисунок 11 — Монтаж первичного преобразователя

3.1.2 Подготовка к использованию в КМ-5 датчиков давления и термопреобразователей

3.1.2.1 Погружаемые части ТП (КТП) устанавливают преимущественно в защитные гильзы, которые крепятся на трубопроводах с помощью бобышек. Штатные гильзы и бобышки включаются в комплект поставки КМ-5.

3.1.2.2 Термопреобразователи подключаются к электронным блокам преобразователей расхода ПРЭ. Заводские номера ТП должны соответствовать номерам, указанным в паспорте КМ-5.

3.1.2.3 Особенности монтажа ТП на измерительных участках трубопроводов показаны в приложении Г.

3.1.2.4 При монтаже датчиков давления на измерительных участках трубопроводов должны соблюдаться следующие требования:

- рекомендуемые схемы присоединения датчиков давления на измерительном трубопроводе должны соответствовать рисунку 12. Причём отверстие в трубе для присоединения датчика давления должно находиться в нижней полусфере поперечного сечения так, чтобы минимизировать возможность попадания в импульсные трубки воздуха, который собирается вверху, и твердых включений, которые переносятся преимущественно по самому низу;
- отверстия в трубопроводах для отбора давления должны выполняться сверлением. Применение сварки для этих целей не допускается (наплывы от сварки, попавшиеся внутри трубопровода, могут создавать неосесимметричные возмущения потока и исказить результаты измерений);
- диаметр отверстия для отбора давления в трубопроводе должен быть не более $0,13 \text{ DN}$ при DN не больше 100 мм и 13 мм при DN больше 100 мм. В противном случае может возникнуть местное сопротивление (так называемый «свисток»), которое является источником неосесимметричных возмущений потока;
- длина импульсных трубок не должна превышать 16 м.

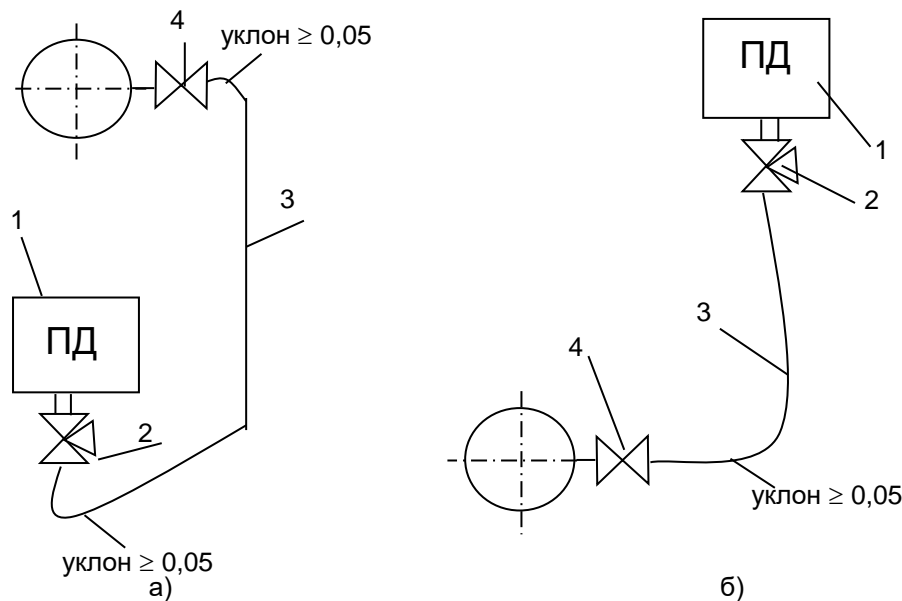


Рисунок 12 — Схемы присоединения датчиков давления на измерительном участке

а) – датчик ниже отбора давления при измерении давления жидкости;

б) – датчик выше отбора давления при измерении давления жидкости.

1 — датчик давления; 2 — трёхходовой кран; 3 — импульсная трубка; 4 — вентиль запорный.

3.1.3 Монтаж электрических цепей

3.1.3.1 Электрические цепи к ПРЭ подключаются через платформы подключения, установленные на задних стенках приборов. Фотография платформы подключения приведена в приложении Л. Кабели внешних связей попадают во внутренний объём платформы через герметизирующие кабельные вводы. На плате платформы расположены переключатели SA1 и SA2 на четыре направления каждый. SA2 позволяет устанавливать в положение Вкл. или Выкл переключатель «EP» для снятия аппаратной защиты записи параметров прибора во внутреннюю память EEPROM, а также подключать внутренние резисторы-имитаторы первичных преобразователей температуры T3 и давления P1 и P2. SA1 позволяет подключать и отключать терминаторы согласования к линиям связи RS-485 Slave A1, B1 и Master A2, B2. Плата платформы соединяется с платой электронного блока с помощью плоского шлейфа.

3.1.3.2 Монтаж электрических цепей теплосчётчика КМ-5 следует производить в соответствии со схемами, приведёнными в приложении М.

3.1.3.3 Термопреобразователи и интерфейс RS-485 рекомендуется подключать кабелем STP-2ST (две витые пары в экране, сечением 0,22мм²). В качестве сигнального кабеля преобразователя давления рекомендуется использовать кабель КММ 2x0,35 или аналогичный двухжильный кабель в экране с сечением жил не менее 0,22 мм². Блоки питания ПРЭ следует подключать кабелем STP-4ST (четыре витые пары в экране, сечением 0,22 мм²).

Кабели STP-2ST и STP-4ST можно заменить на аналогичные с изолированным экраном и сечением не менее 0,22 мм² для кабелей питания и с сечением не менее 0,12 мм² для остальных кабелей. При использовании кабелей указанных выше типов рекомендуемые длины кабелей блоков питания до 10 м, преобразователей температуры и давления не должны превышать 100 м, а длины кабелей RS-485 не должны превышать 800 м.

3.1.3.4 Для лучшей механической защиты линий связи монтаж кабелей рекомендуется производить в металлических, пластиковых трубах, металлорукавах с наружным диаметром 12÷13,5 мм.

Допускается монтаж в металлорукавах меньшего диаметра, но при этом конец металлорукава, вставляемый в платформу подключения, необходимо обернуть одним или несколькими витками изолянта для увеличения диаметра до 12 мм.

3.1.3.5 При монтаже электрических цепей следует обратить внимание на следующее:

- экраны линии связи подключаются только к клемме GnRS и не должны иметь контактов с корпусом прибора;
- экраны сигнальных кабелей термопреобразователей подключаются только к клеммам «Gnd» в платформах подключения и не должны иметь контакта с металлорукавами, а также трубами, на которых установлены эти термопреобразователи;

- клемма заземления блоков питания БПи-12В должна быть надёжно соединена с клеммой заземления монтажного шкафа;
- категорически запрещается замыкание выводов смонтированных датчиков давления.

3.2 Подготовка к работе

3.2.1 Проверить правильность монтажа электрических цепей в соответствии с электрической схемой подключения теплосчётчика, приведенной в приложении М, в зависимости от модификации теплосчётчика и правильности положения переключателей SA1, SA2 на платформе подключения, подключающих внутренние имитаторы температуры, давления и терминаторы согласования линий связи RS-485.

3.2.2 Подсоединить платформы подключения к теплосчётчику (и ПРЭ в модификациях 2-4). Закрыть крышку (крышки) блока питания.

3.2.3 Подать теплоноситель в трубопровод под рабочим давлением и в направлении, совпадающим с указанным стрелкой на первичном преобразователе, проверить герметичность соединения первичных преобразователей расхода, давления и защитных гильз ТП с трубопроводом. Течь и просачивание не допускаются.

3.2.4 Включить питание теплосчётчика и убедиться, что включилась подсветка индикатора вспомогательного компонента и на индикаторе ПДУ-1 (или АП-5) появилась надпись

"Q = Гкал"

3.2.5 Теплосчётчики КМ-5 не имеют дисплея, настройку прибора можно производить через вспомогательный компонент (ПДУ-1 или АП-5), работающий в режиме пульта управления КМ-5. Структура меню КМ-5 приведена в Приложении П данного Руководства.

Клавиатура панели ПДУ-1 состоит из шести клавиш (см. Руководство по эксплуатации ПДУ-1). Назначение клавиш:

- «Меню» - навигация по главному меню ПДУ-1, возврат на главное меню из подменю;
- «Выбор» - вход в меню КМ-5, подключенных к ПДУ-1, а также переключение между несколькими подключенными КМ-5;
- Клавиши навигации «←», «→», «↓» - для перемещения между пунктами меню, при редактировании – смена позиции курсора и изменение значения параметров;
- Клавиша «S» - предназначена для изменения назначения кнопок навигации. Нажатие клавиши «←» при удерживаемой клавише «S» подаёт прибору команду «Отмена», нажатие клавиши «→» команду «Ввод», нажатие клавиши «↓» команду «Система».
- Для управления ПУ используются четыре клавиши: «←», «→», «↓» и «S».

3.2.6 Нажимая кнопки «←», «↓», «→» и «S» на панели ПДУ-1, убедиться, что на индикаторе появляются в соответствии со структурой меню (см. приложение П) значения температуры, количества теплоты, массы, тепловой мощности, расхода и т.д.

3.2.7 Проверить исправность и правильность работы теплосчётчика, используя встроенные средства диагностики. Для этого выйти на третью строку меню и выбрать пункт **«САМОДИАГНОСТИКА»**. Подать команду **«Ввод»** и кнопкой «←» или «→» пройти по всем контролируемым значениям, фиксируя состояние исправности в соответствии с приложением Р.

3.2.8 **Теплосчётчик поставляется с остановленным режимом счета.** Необходимо войти в пункт меню **«Вкл. Счета»** и, удерживая клавишу **«S»**, нажать «→».

3.3 Порядок работы

3.3.1 Перед началом измерений рекомендуется включить теплосчётчик и произвести его прогрев в течение 20-30 мин.

3.3.2 Теплосчётчик обеспечивает показания параметров согласно меню, отображаемому на вспомогательном компоненте и приведенному в приложении П.

3.3.3 Теплосчётчик КМ-5 работает с нормированными метрологическими характеристиками в номинальном диапазоне измерения исходных величин: объёмного расхода (расходов) G_v , температур t , разности температур Δt и давлений.

В процессе работы теплосчётчика возможны ситуации, когда значения одной или нескольких величин выходят за пределы номинального диапазона.

Причиной этого может быть либо отказ соответствующего первичного преобразователя, либо нарушения в работе системы теплоснабжения (теплопотребления). КМ-5 фиксирует как аппаратные неисправности самого теплосчётчика, так и ошибки, связанные с выходом параметров за номинальные диапазоны измерений. При этом в архиве ошибок фиксируется код, дата и время начала или окончания ошибки.

КМ-5 по-разному реагирует на фиксируемые ошибки. В зависимости от типа ошибки, КМ-5 может либо полностью прекратить накопление в интеграторах величин количества теплоты, объёмов и масс, либо часть из них, либо только фиксировать ошибку. Причем реакцию теплосчётчика на ошибки, связанные с выходом величин за номинальные диапазоны измерений, можно настраивать путем коррекции набора параметров, записанных при изготовлении КМ-5 в энергонезависимую память EEPROM и влияющих на обработку измеренных величин G_v , t , P перед их дальнейшим использованием при вычислении Q , V , M .

3.4 Перенастройка теплосчётчика на конкретные условия применения

3.4.1 При изготовлении теплосчётчиков КМ-5 некоторые параметры записываются в память кодов и в процессе эксплуатации не могут быть изменены. Остальные параметры записываются в энергонезависимую память EEPROM и могут быть скорректированы. К параметрам теплосчётчика относятся дата, время, заводской номер теплосчётчика и числовые константы, используемые при обработке измеренных величин по описанным ниже правилам. Полный список параметров приведен в приложении П (**Построчная структура меню**).

3.4.2 Перенастройка теплосчётчика сводится к вводу в память EEPROM значений параметров. Перед перенастройкой необходимо сделать следующие операции:

- отключить питание теплосчётчика;
- распломбировать платформу подключения и отсоединить её от КМ-5;
- перевести переключатель EP, расположенный в платформе подключения, в положение ON (для снятия аппаратной защиты записи параметров в EEPROM);
- присоединить платформу подключения к КМ-5 и включить питание теплосчётчика.

Ввод значений параметров наиболее удобно производить с помощью компьютера, используя поставляемое по дополнительному заказу программное обеспечение. При отсутствии компьютера или невозможности его использования, процедуру ввода можно произвести вручную с помощью клавиатуры и дисплея вспомогательного компонента.

Процедура ручного ввода с помощью клавиатуры адаптера периферии АП-5 или панели ПДУ-1 стандартна для всех параметров, записанных в EEPROM. Для примера, ниже описывается ввод даты. Значения остальных параметров вводятся аналогично.

Для ввода даты необходимо:

- в меню КМ-5 перейти на пункт «Дата» в строке параметров;
- перейти в режим редактирования путем подачи команды «Ввод»: «S» + «→» (при нажатой клавише «S» нажать и отпустить клавишу «→»). При этом в первой позиции для редактирования появится курсор.
Необходимо обратить внимание на то, что без снятия аппаратной защиты записи вход в режим редактирования невозможен!
- клавишами «→» и «←» подвести курсор под редактируемую цифру;
- клавишами «↓» (пошаговое увеличение цифры на 1) или «S» + «↓» (пошаговое уменьшение цифры на 1) установить новое значение цифры;
- повторить предыдущие два пункта для всех цифр, которые необходимо изменить;
- выйти из режима редактирования путём подачи команды «Ввод»: «S» + «→» (для сохранения введённых значений) или «Отмена»: «S» + «←» (выход без сохранения введённых значений);
- если введённое значение имеет неправильный формат (например, для даты 32-01-99), то на дисплее на короткое время выводится сообщение об ошибке ввода и происходит возврат в редактор. При этом курсор будет установлен под неправильно введённой цифрой. После этого необходимо повторить ввод.

После ввода значения параметров необходимо сделать следующие операции:

- отключить питание теплосчётчика и отсоединить платформу подключения от КМ-5 ;
- перевести переключатель EP, расположенный в платформе подключения, в положение, противоположное ON (для включения аппаратной защиты записи в EEPROM);
- присоединить платформу подключения к КМ-5 и включить питание теплосчётчика.

При редактировании (изменении) даты или времени следует обратить внимание на то, что теплосчётчик автоматически переходит в режим останова счёта. Для возобновления счёта необходимо перейти в пункт меню «Вкл. счёта» и при нажатой клавише «S» нажать и отпустить клавишу «→». Кроме этого, после изменения даты (с пульта или с помощью персонального компьютера) необходимо на несколько секунд выключить питание теплосчётчика, а затем снова

включить. При этом будет выполнена процедура упорядочивания данных в посуточной, помесечной и погодовой базах данных КМ-5.

Редактирование параметров ПРЭ из меню КМ-5

Для удобства настройки параметров двухпоточных приборов имеется возможность редактирования параметров ПРЭ непосредственно из меню КМ-5. Пункт меню редактирования параметров ПРЭ находится в строке «ПАРАМЕТРЫ ПРИБОРА» на третьем от конца строки месте (перед **Gi** и **тпр**).

Для входа в просмотр параметров ППС (ПРЭ см. примечание 1 к п. 1.1.2.1) необходимо, находясь в пункте «ПАРАМЕТРЫ ППС», нажать «Ввод». При этом происходит запрос из ППС параметра №32 и вывод его на экран вспомогательного компонента. Соответствие номеров параметров их назначению см. в приложении С.

После вывода параметра №32 на экран пульта, можно просматривать другие параметры, двигаясь по возрастанию или убыванию номеров, нажимая, соответственно, стрелки вправо или влево. Найдя нужный параметр, можно войти в режим его редактирования (при условии включённого на платформе ППС переключателя разрешения), нажав сочетание клавиш «Ввод». Редактирование параметров с номерами 32 и выше, производится аналогично редактированию параметров КМ-5 в соответствии с инструкцией приложения Р. Редактирование байтовых параметров с номерами от 0 до 31, производится аналогично, отличие состоит в представлении числа – оно отображается в виде трёх цифр, выражающих числа от 0 до 255. Для редактирования битовых параметров 2, 29 и 30, представленных байтами, необходимо воспользоваться дополнительными таблицами приложения С, описывающими вес каждого бита в байте.

П р и м е ч а н и е — Большинство параметров ППС в работе не участвуют: это относится, например, ко всем граничным и договорным значениям, т.к. ППС только измеряет физические величины, а их анализ происходит в ВУ теплосчётчика. В ППС имеют значение для его работы только параметры: 29, 30, 37–39, 44–46, 76, 77, 83, 84, 104–112.

3.5 Правила обработки значений измеряемых величин

Рассматривая процесс измерений каждой величины (параметра) X с помощью КМ-5, следует различать измеренное значение $X_{изм}$ (с шумами) и обработанное $X_{обр}$, которое и принимается за результат измерений (в дальнейшем индекс «обр» будет опускаться, т. е. $X = X_{обр}$). Нормированный диапазон измерений величины X ограничен её минимальным и максимальным допускаемыми значениями X_{min} и X_{max} . При выходе за нижний предел нормированного диапазона, т. е. $X < X_{min}$ обработанное значение величины X приравнивается нижнему договорному значению $X = X_{дн}$. При выходе за верхний предел нормированного диапазона, т. е. $X > X_{max}$, обработанное значение величины X приравнивается к верхнему договорному значению: $X = X_{дв}$. Рисунок 13 иллюстрирует правила обработки величины X .

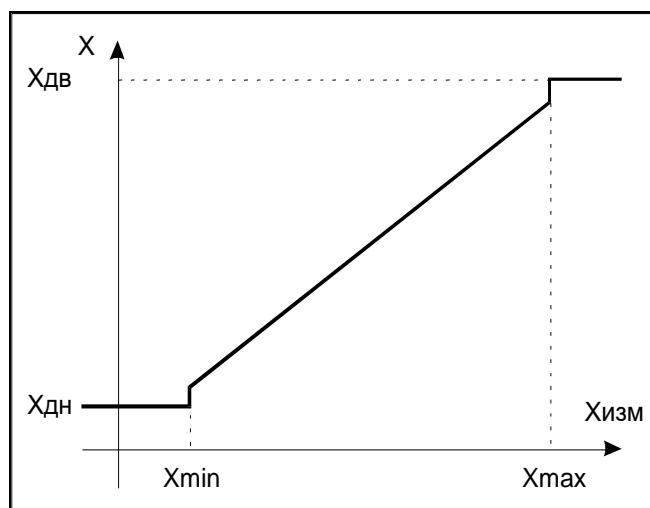


Рисунок 13 — Обработка измеренных значений величины X

3.5.1 Правила обработки измеренного значения объёмного расхода $Gv1$ и $Gv2$

Правила обработки измеренного значения объёмного расхода $Gv1$ и $Gv2$ одинаковы (ниже индексы 1 и 2 будут опущены) и иллюстрируются рисунком 14.

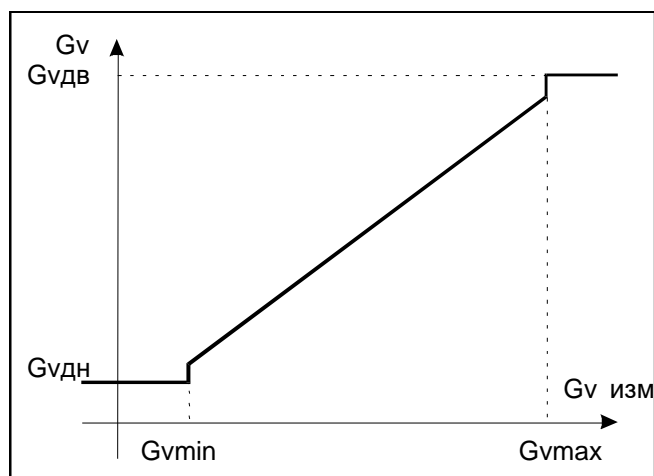


Рисунок 14— Обработка измеренной величины Gv

В таблице 14 приведены значения параметров по Gv , записанных при изготовлении КМ-5, для теплосчётчика с DN50. Таблица 15 иллюстрирует реакцию теплосчётчика на события, связанные с выходом Gv за номинальный диапазон измерений в зависимости от договорных значений $Gvдн$ и $Gvдв$.

Таблица 14

Параметр	Обозначение	Значение	Параметр записан в	
			EEPROM	Память кодов
Максимум $Gv1$, м ³ /ч	$Gv1max$	60	√	
Минимум $Gv1$, в % от $Gv1max$	$Gv1min$	0.1	√	
Договорное нижнее значение $Gv1$, м ³ /ч	$Gv1дн$	0	√	
Договорное верхнее значение $Gv1$, м ³ /ч	$Gv1дв$	0	√	

Таблица 15

Договорные значения	Измеренное значение объёмного расхода Gv		
	$Gv < Gvmin$	$Gvmin \leq Gv \leq Gvmax$	$Gv > Gvmax$
$Gvдн = 0, Gvдв = 0$	Останов Q, M, V, Tr	Расчёт Q, M, V по Gv	Останов Q, M, V, Tr
$Gvдн \neq 0, Gvдв \neq 0$	Расчёт Q, M, V по $Gvдн$	Расчёт Q, M, V по Gv	Расчёт Q, M, V по $Gvдв$
$Gvдн \neq 0, Gvдв = 0$	Расчёт Q, M, V по $Gvдн$	Расчёт Q, M, V по Gv	Останов Q, M, V, Tr
$Gvдн = 0, Gvдв \neq 0$	Останов Q, M, V, Tr	Расчёт Q, M, V по Gv	Расчёт Q, M, V по $Gvдв$
Показания дисплея по Gv	$Gvдн$	Gv	$Gvдв$

Примечание — Если в пункте «Управление анализом ошибок» анализ соответствующей ошибки выключен, то независимо от установленных значений $Gvдн$ останов счета не производится.

3.5.2 Правила обработки измеренного значения объёмного расхода $Gv3$ через дополнительные преобразователи расхода ПРИ

Правила обработки измеренного значения объёмного расхода $Gv3 = Gv_{при}$ иллюстрируются рисунком 15.

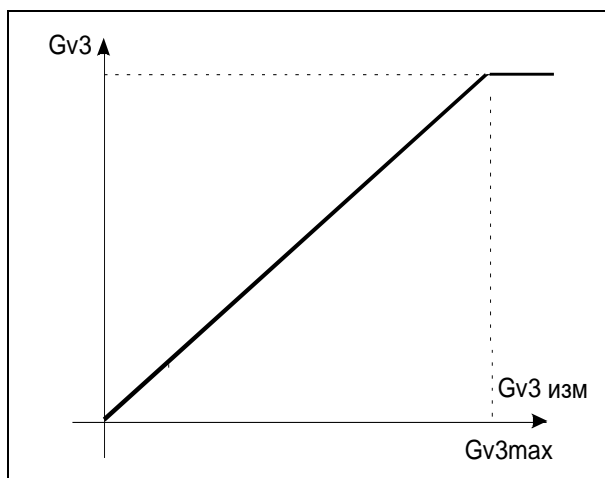


Рисунок 15 — Обработка измеренной величины $Gv3$

В таблице 16 приведены значения параметров по $Gv3$, записанных при изготовлении КМ-5, для теплосчётчика с DN50. Таблица 17 иллюстрирует реакцию теплосчётчика на события, связанные с выходом $Gv3$ за номинальный диапазон измерений.

Т а б л и ц а 16

Параметр	Обозначение	Значение	Параметр записан в	
			EEPROM	Память кодов
Максимум $Gv3$, м ³ /ч	$Gv3max$	60 (см. примечание)	√	

Т а б л и ц а 17

Измеренное значение объёмного расхода $Gv3$		
Договорные значения	$0 \leq Gv3 \leq Gv3max$	$Gv3 > Gv3max$
Отсутствуют	Расчёт Q2, M3, V3 по $Gv3$	Останов Q2, M3, V3
Показания дисплея по $Gv3$	$Gv3$	$Gv3max$

Примечание — Для дополнительных преобразователей расхода ПРИ с периодом следования выходных импульсов более 1 с $Gv3max$ необходимо установить, рассчитав по формуле $Gv3max \geq 3600 \times \text{Кимп}$, где Кимп – значение объёма, соответствующее одному импульсу.

3.5.3 Правила обработки измеренного значения температуры теплоносителя

Правила обработки измеренного значения температур в прямом t_1 , обратном t_2 и третьем t_3 трубопроводах (далее t_i , где $i=1, 2$ или 3) иллюстрируются рисунком 16.

В модификациях КМ-5-3 и КМ-5-4 t_3 – температура в подпиточном трубопроводе ($t_3=t_x$), а в КМ-5-5 и КМ-5-6 – в трубопроводе ГВС ($t_3=t_{гвс}$).

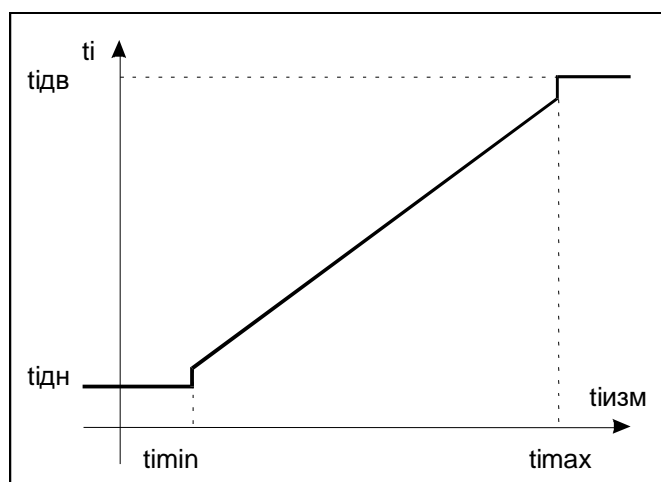


Рисунок 16 — Обработка измеренной величины t_i

В таблице 18 приведены значения параметров по t_i , записанных при изготовлении КМ-5 (в таблице 18 $t_3=t_x$). Таблица 19 иллюстрирует реакцию теплосчётчика на события, связанные с выходом t_i за номинальный диапазон измерений в зависимости от договорных значений $t_{идн}$ и $t_{идв}$.

Т а б л и ц а 18

Параметр	Обозначение	Значение			Параметр записан в	
		t_1	t_2	t_3	EEPROM	Память кодов
Максимум t_i , °C	t_{imax}	150	150	40	√	
Минимум t_i , °C	t_{imin}	20	1	1	√	
Договорное нижнее значение t_i , °C	$t_{идн}$	20	1	1	√	
Договорное верхнее значение t_i , °C	$t_{идв}$	150	150	40	√	

Т а б л и ц а 19

Договорные значения	Измеренное значение температуры t_i		
	$t_i < t_{imin}$	$t_{imin} \leq t_i \leq t_{imax}$	$t_i > t_{imax}$
$t_{идн} = 0, t_{идв} = 0$	Останов Q, Mi, Tr	Расчёт Q, Mi, по t_i	Останов Q, Mi, Tr
$t_{идн} \neq 0, t_{идв} \neq 0$	Останов Q, Mi, Tr	Расчёт Q, Mi, по t_i	Расчёт Q, Mi, по $t_{идв}$
$t_{идн} \neq 0, t_{идв} = 0$	Останов Q, Mi, Tr	Расчёт Q, Mi, по t_i	Останов Q, Mi, Tr
$t_{идн} = 0, t_{идв} \neq 0$	Останов Q, Mi, Tr	Расчёт Q, Mi, по t_i	Расчёт Q, Mi, по $t_{идв}$
Показания дисплея по t_i	$t_{идн}$	t_i	$t_{идв}$

П р и м е ч а н и е — Если включён режим синхронизации интеграторов (см. приложение Ж), то при остановке **Q** и **Tr** будут синхронно остановлены интеграторы **M**.

3.5.4 Правила обработки измеренного значения разности температур в прямом и обратном трубопроводах

Правила обработки измеренного значения разности температур в прямом и обратном трубопроводах dt иллюстрируются рисунком 17.

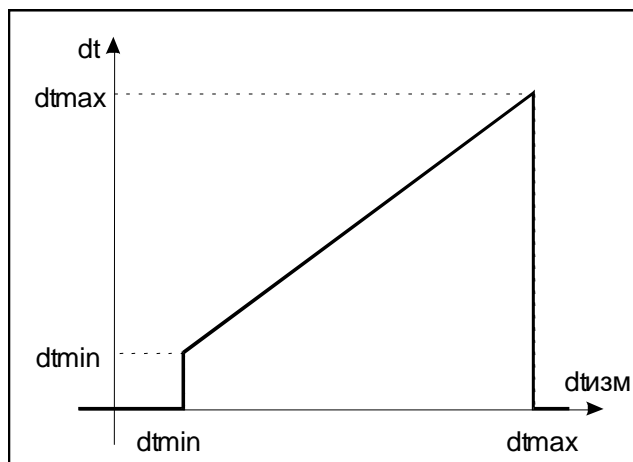


Рисунок 17 — Обработка измеренной величины dt

В таблице 20 приведены значения параметров, связанных с dt , записанных при изготовлении КМ-5.

Таблица 21 иллюстрирует реакцию теплосчётчика на события, связанные с выходом dt за номинальный диапазон измерений.

Т а б л и ц а 20

Параметр	Обозначение	Значение Dt	Параметр записан в	
			EEPROM	Память кодов
Максимум dt , °C	dt_{max}	150		√
Минимум dt , °C	dt_{min}	2.0	√	

Т а б л и ц а 21

Измеренное значение разности температур dt			
Договорные значения	$dt < dt_{min}$	$dt_{min} \leq dt \leq dt_{max}$	$dt > dt_{max}$
Отсутствуют	Останов Q, Tr и Q2 в КМ-5-5	Работа	Останов Q, Tr и Q2 в КМ-5-5
Показания дисплея по dt	dt	dt	Dt

П р и м е ч а н и е — Если включен режим синхронизации интеграторов (см. приложение И), то при остановке **Q** и **Tr** будут синхронно остановлены интеграторы **V** и **M**.

3.5.5 Правила обработки измеренного значения давления

Правила обработки измеренного значения давления (избыточного) в прямом **P1**, обратном **P2** и третьем **P3** трубопроводах (далее **P_i**, где **i = 1, 2** или **3**) иллюстрируются рисунком 16. В модификациях КМ-5-3 и КМ-5-4 **P3** — давление в подпиточном трубопроводе (**P3=P_x**), а в КМ-5-5 и КМ-5-6 — в трубопроводе **ГВС (P3=P_{гвс})**.

В таблице 22 приведены значения параметров, связанных с **P_i**, записанных при изготовлении КМ-5 (в таблице 22 **P3=P_x**).

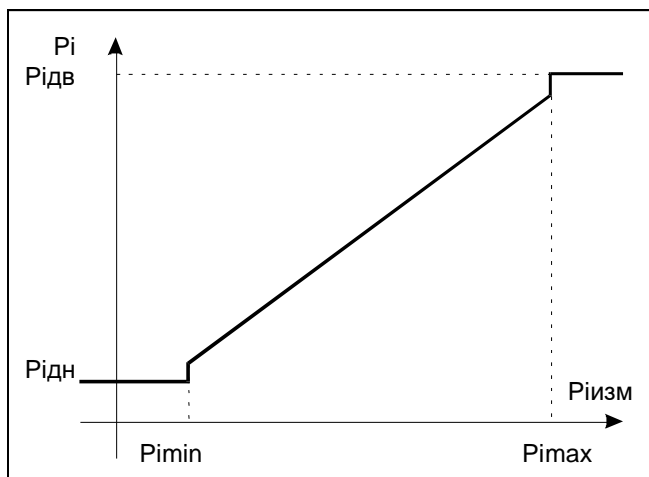


Рисунок 18 — Обработка измеренной величины P_i

Таблица 23 иллюстрирует реакцию теплосчётчика на события, связанные с выходом P_i за номинальный диапазон измерений.

Т а б л и ц а 22

Параметр	Обозначение	Значение			Параметр записан в	
		P1	P2	Px	EEPROM	Память кодов
Максимум P_i , кгс/см ²	Pimax	16	16	16	√	
Минимум P_i , кгс/см ²	Pimin	-0.9	-0.9	-0.9	√	
Договорное нижнее значение P_i , кгс/см ²	Pидн	9	5	5	√	
Договорное верхнее значение P_i , кгс/см ²	Pидв	9	5	5	√	

Т а б л и ц а 23

Договорные значения	Измеренное значение давления P_i		
	$P_i < P_{имин}$	$P_{имин} \leq P_i \leq P_{имакс}$	$P_i > P_{имакс}$
Произвольные	Расчёт Q, Mi по Pидн	Расчёт Q, Mi по P_i	Расчёт Q, Mi по Pидв
Показания дисплея по P_i	Pидн	P_i	Pидв

П р и м е ч а н и е — При изготовлении КМ-5 может быть установлено другое значение Pдн и Pдв из диапазона 1 ... 16 кгс/см².

4 ТЕХНИЧЕСКОЕ ОБСЛУЖИВАНИЕ ТЕПЛОСЧЁТЧИКА

4.1 Общие указания по техническому обслуживанию теплосчётчика

4.1.1 Процессы измерений всех величин и их учёт с помощью КМ-5 производятся в автоматическом режиме и вмешательств не требуют. При включении КМ-5 диагностика состояния проводится автоматически.

4.1.2 У индивидуального пользователя после введения КМ-5 в эксплуатацию необходим лишь периодический визуальный осмотр с целью определения:

- соблюдения условий эксплуатации по температуре и влажности окружающего воздуха;
- отсутствия внешних повреждений составных частей КМ-5 и сопутствующих им утечек измеряемой среды, вызванных нештатными ситуациями (обрушение предметов, пожар и т.п.);
- проверки надёжности электрических и механических соединений;
- проверки наличия пломб на составных частях КМ-5 от несанкционированного вмешательства;
- проверки исправности линий электропитания;
- визуальной проверки работоспособности.

4.1.3 Периодичность осмотра зависит от условий эксплуатации, например, отключение электропитания на объекте и т. п. Рекомендуемая периодичность осмотра КМ-5 должна быть не реже одного раза в неделю.

4.1.4 При наличии в теплоносителе магнитных и/или не магнитных механических включений для нормального функционирования КМ-5 рекомендуется применение соответствующих фильтров.

П р и м е ч а н и е — Пользователь должен иметь в виду, что грязная и насыщенная газом горячая, холодная и теплофикационная вода значительно ускоряет износ труб. Поэтому необходимо требовать поставки кондиционного теплоносителя или устанавливать фильтры магнитные и/или не магнитные, в зависимости от состава примесей.

4.2 Меры безопасности

4.2.1 При эксплуатации и обслуживании КМ-5 необходимо выполнять требования документов «Правила эксплуатации электроустановок потребителем» и «Межотраслевые правила по охране труда (правила безопасности) при эксплуатации электроустановок»: ПОТ РМ-016-2001 и РД 153-34.0-03.150-00.

4.2.2 Если КМ-5 применяется для измерений расхода горячей жидкости, то не допускается касание оголённых частей трубопровода, а обслуживающий персонал должен быть обучен правилам оказания первой медицинской помощи при ожогах.

4.2.3 При монтаже (демонтаже) и ремонте ПРЭ и ПО трубопроводы от жидкости должны быть полностью освобождены.

4.3 Техническое освидетельствование

4.3.1 Техническое освидетельствование полнопроходных модификаций КМ-5 проводится в рамках технического освидетельствования всего типа теплосчётчиков КМ-5 (без разделения на модификации) на основе обязательной и добровольной сертификации в органах, имеющих соответствующую аккредитацию.

КМ-5 имеют следующие действующие сертификаты:

- об утверждении типа средств измерений RU.C.32.010.A №40462 от 07.09.2010 г.;
- соответствия программного обеспечения требованиям нормативных документов ГОСТ Р 8.596-2002 и МИ 2891-2004, №06.000.0217 от 01.06.2006 г.;
- соответствия требованиям электромагнитной совместимости и электробезопасности по ГОСТ Р 51649-2000;
- соответствия требованиям электробезопасности по ГОСТ Р 51522-99№РОСС RU.AE68.D00106 от 18.10.2006 г.

По мере истечения срока действия сертификатов КМ-5 представляются в установленном порядке на испытания с целью подтверждения соответствия.

4.3.2 КМ-5 в соответствии с требованиями ПР 50.2.006-94 подвергаются обязательной первичной поверке при выпуске из производства и после ремонта, а также периодической поверке не реже одного раза в четыре года (при поставках на экспорт межповерочный интервал определяет страна-импортёр). Кроме того, в предусмотренных законодательством случаях полномочные органы могут назначать внеочередные и инспекционные поверки.

4.3.3 Сведения о техническом освидетельствовании покупных изделий, входящих в состав КМ-5, содержатся в технической документации этих изделий.

4.4 Поверка

Поверка КМ-5 проводится по документу, утвержденному ГЦИ СИ ФБУ «Ростест-Москва» — «Теплосчётчики КМ-5. Методика поверки. МП 18361-10 с Изменением №1

5 ХРАНЕНИЕ, ТРАНСПОРТИРОВАНИЕ, КОНСЕРВАЦИЯ, УТИЛИЗАЦИЯ

5.1 Условия транспортирования КМ-5 соответствуют условиям хранения 5 по ГОСТ 15150.

5.2 КМ-5 транспортируются всеми видами транспорта (авиационными в отапливаемых герметизированных отсеках), в крытых транспортных средствах.

5.3 Условия хранения КМ-5 в упаковке соответствуют условиям хранения 1 по ГОСТ 15150.

5.4 Срок пребывания КМ-5 в условиях, соответствующих транспортным — не более одного месяца.

5.5 Подготовка к процедуре консервации и консервация производятся в соответствии с ГОСТ 9.014.

5.6 КМ-5 и их составные части не содержат компонентов, представляющих опасность для окружающей среды. Утилизация КМ-5 производится на общих промышленных свалках.

6 ГАРАНТИИ ИЗГОТОВИТЕЛЯ

6.1 Гарантийный срок эксплуатации КМ-5 — 18 месяцев с даты продажи теплосчётчика.

6.2 Изготовитель гарантирует подтверждение эксплуатационных характеристик прибора учёта в течение гарантийного срока при условии соблюдения потребителем следующих требований:

- ввод прибора учёта в эксплуатацию осуществлен согласно требованиям нормативных актов;
- условия содержания и эксплуатации прибора учёта потребителем соответствуют нормативным актам (ГОСТам, СНИПам), Правилам и Руководству по эксплуатации данного прибора учёта;
- наличие заключённого договора технического обслуживания прибора учёта с организацией, имеющей свидетельство о допуске к производству данных видов работ с указанной категорией приборов учёта

либо

- наличие у потребителя штатных специалистов, имеющих свидетельство о прохождении обучения по обслуживанию приборов учёта в организации, аттестованной предприятием-изготовителем приборов.

6.3 Изготовитель не несет гарантийных обязательств в следующих случаях:

- оборудование повреждено из-за несоблюдения правил транспортировки;
- ввод в эксплуатацию прибора учёта осуществлен с нарушением требований, изложенных в Руководстве по эксплуатации;
- выход из строя оборудования вследствие нарушения правил эксплуатации, приведенных в технической документации на оборудование (программное обеспечение);
- наличие механических повреждений и несанкционированного вмешательства в работу прибора учёта;
- сбой в работе программного обеспечения прибора учёта, совмещенного с изделиями других производителей, если это не оговорено отдельно;
- выявлен факт затопления прибора учёта на месте установки;
- отсутствие у организаций, обслуживающих прибор учёта, требуемой квалификации, подтвержденной свидетельством специализированной организации (СРО);
- отсутствие или повреждение пломбы с клеймом поверителя на корпусе теплосчётчика;
- предъявление требований по гарантии по истечении гарантийного срока.

6.4 При наступлении гарантийного случая неисправный прибор учёта для выполнения гарантийного ремонта демонтируется потребителем (эксплуатантом) или его обслуживающей организацией и вместе с паспортом на прибор учёта направляется на предприятие-изготовитель или организацию, имеющую договор с предприятием-изготовителем на проведение технического обслуживания и ремонтных работ в отношении данного прибора учёта.

6.5 Для изложения претензий по неисправностям прибора можно использовать свободную форму при условии обязательного указания в ней следующих пунктов:

- 1) тип прибора (первичный преобразователь, блок питания и т.д.);
- 2) серийный номер прибора;
- 3) организация-владелец прибора;
- 4) претензии владельца прибора (краткое описание неисправности);
- 5) ФИО представителя организации-владельца.

6.6 Гарантийный срок продлевается на время выполнения гарантийного ремонта, зафиксированное в паспорте прибора учёта предприятием-изготовителем или организацией, указанной в п.6.4 данного Руководства.

ВНИМАНИЮ ПОЛЬЗОВАТЕЛЕЙ!!!

Ниже конспективно перечислены наиболее важные требования к монтажу и эксплуатации теплосчётчиков полнопроходных модификаций КМ-5-1...КМ-5-7, обеспечивающие безопасность обслуживающего персонала, а также получение достоверных результатов измерений.

МОНТАЖ КМ-5-1...КМ-5-7

При монтаже первичных преобразователей (датчиков) расхода ППР в составе ПРЭ необходимо особое внимание следует обратить на следующие требования:

- **ЗАПРЕЩАЕТСЯ** отсоединять платформу подключения ПРЭ и ППС-1П-И2 при включённом питании.
- **ЗАПРЕЩАЕТСЯ** на всех этапах работы касаться руками электродов ППР.
- **ЗАПРЕЩАЕТСЯ** при проведении электросварочных работ использовать корпус ППР в качестве монтажного приспособления. Для этих целей должен использоваться габаритный имитатор ПР.
- **ЗАПРЕЩАЕТСЯ** пользоваться сваркой для выполнения отверстий в трубопроводах для подсоединения датчиков давления и/или термопреобразователей. Необходимо применять сверление с последующим удалением заусенцев, образовавшихся внутри трубопровода.
- Ось, как бы соединяющая электроды ППР, должна быть горизонтальна (проверяется визуально).
- Монтаж электрических цепей необходимо производить в строгом соответствии со схемой электрических соединений (отклонения могут привести теплосчётчик в не рабочее состояние)
- До и после датчиков расхода на трубопроводе необходимо наличие прямолинейных участков, не содержащих местных сопротивлений, в том числе гильз для ТП (КТП). Для большинства местных сопротивлений наименьшие длины участков составляют соответственно 3 и 1 DN. Значительно больших длин до датчиков расхода требуют местные сопротивления, создающие существенную асимметрию потока: регулирующая расход среды арматура, группа колен в разных плоскостях, узлы смещения потоков. Такие местные сопротивления необходимо помещать после ППР, либо гасить возмущения от них специальными устройствами.
- Место ввода химических реагентов для умягчения воды должно находиться после ППР, в противном случае должно быть организовано тщательное перемешивание реагента, например, шнеками, т.к. возникающая неоднородность электропроводности среды по объёму может вызвать существенные погрешности измерений расхода.
- Экраны линии связи подключаются только к клемме GnRS и не должны иметь контактов с корпусом прибора.
- Экраны сигнальных кабелей ТП (КТП) подключаются только к клеммам «Gnd» в платформах подключения и не должны иметь контакта с металлорукавами, а также трубами, на которых установлены эти термопреобразователи (комплекты термопреобразователей).
- Клемма заземления блоков питания БПи-12В должна быть надёжно соединена с клеммой заземления монтажного шкафа.
- **КАТЕГОРИЧЕСКИ ЗАПРЕЩАЕТСЯ** замыкание выводов смонтированных датчиков давления, что может привести к их выходу из строя.

ЭКСПЛУАТАЦИЯ КМ-5-1...КМ-5-7

- **ЗАПРЕЩАЕТСЯ** устранять дефекты ППР и защитных гильз для ТП (КТП) при избыточном давлении среды.
- В рабочих условиях весь внутренний объём ППР должен быть заполнен измеряемой средой.
- Без снятия аппаратной защиты записи вход в режим редактирования невозможен!
- Изготовитель не несет гарантийных обязательств в отношении теплосчётчика, у которого к моменту ввода в эксплуатацию истекло 18 месяцев с даты продажи.

ПРИЛОЖЕНИЕ А

(справочное)

Коды событий, фиксируемые теплосчётчиком КМ-5

Код события	Наименование события	Остановка накопления	Тип
51	$t_4 > \text{максимума } t_{4\max}$	Q2, M4 (при $t_{4\text{дв}}=0$)	
52	$t_4 < \text{минимума } t_{4\min}$	Q2, M4 (при $t_{4\text{дн}}=0$)	
53	Резерв		
54	$Gv_4 > \text{максимума } Gv_{4\max}$	Q2, M4, V4 (при $Gv_{4\text{дв}}=0$) Только в КМ-5-6 конфигураций 5, 6 и 8	
55	$Gv_3 > \text{максимума } Gv_{3\max}$	Q2, M3, V3 (при $Gv_{3\text{дв}}=0$)	
56	Режим «Основной (Зима)»		
57	Режим «Лето 1»		
58	Режим «Лето 2»		
59	Режим «Лето 3»		
60	Режим «Нет потока»		
61	Режим «НЕШТАТНЫЙ»	Останов всех интеграторов	Е
62	Резерв		
63	Резерв		
64	U канала G ППС > допустимого максимума	Q, M2, V2, Тр	Е
65	I катушки ППС > допустимого максимума	Q, M2, V2, Тр	Е
66	I катушки ППС < допустимого минимума	Q, M2, V2, Тр	Е
67	U канала G КМ-5 > допустимого максимума	Q, M1, V1, Тр	Е
68	I катушки КМ-5 > допустимого максимума	Q, M1, V1, Тр	Е
69	I катушки КМ-5 < допустимого минимума	Q, M1, V1, Тр	Е
70	$Gm_2 > 1.04 \cdot Gm_1$ (только для КМ-5-5)		
71	$tx_{п*} > \text{максимума } tx_{п\max}$	Q, Мп, Тр (при $tx_{п\text{дв}}=0$)**	Е
72	Резерв		
73	$tx_{п*} < \text{минимума } tx_{п\min}$	Q, Мп, Тр	Е
74	$t_{2п*} > \text{максимума } t_{2п\max}$	Q, M2, Тр (при $t_{2п\text{дв}}=0$)**	Е
75	Резерв		
76	$t_{2п*} < \text{минимума } t_{2п\min}$	Q, M2, Тр	Е
77	$t_a > \text{максимума } t_{a\max}$ (по умолчанию $t_{a\max} = +60^\circ\text{C}$)		
78	$t_a < \text{минимума } t_{a\min}$ (по умолчанию $t_{a\min} = -60^\circ\text{C}$)		
79	$tx_{к*} > \text{максимума } tx_{к\max}$	Q, Мп, Тр (при $tx_{к\text{дв}}=0$)**	Е
80	Резерв		
81	$tx_{к*} < \text{минимума } tx_{к\min}$	Q, Мп, Тр	Е
82	$Gv_2 > \text{максимума } Gv_{2\max}$	Q, M2, V2, Тр (при $Gv_{2\text{дв}}=0$)**	G
83	Резерв		
84	$Gv_2 < \text{минимума } Gv_{2\min}$	Q, M2, V2, Тр (при $Gv_{2\text{дн}}=0$)**	G
85	$Gv_1 > \text{максимума } Gv_{1\max}$	Q, M1, V1, Тр (при $Gv_{1\text{дв}}=0$)**	G
86	Резерв		
87	$Gv_1 < \text{минимума } Gv_{1\min}$	Q, M1, V1, Тр (при $Gv_{1\text{дн}}=0$)**	G
88	$t_{2к*} > \text{максимума } t_{2к\max}$	Q, M2, Тр (при $t_{2к\text{дв}}=0$)**	Е
89	Резерв		
90	$t_{2к*} < \text{минимума } t_{2к\min}$	Q, M2, Тр	Е
91	$t_{1к*} > \text{максимума } t_{1к\max}$	Q, M1, Тр (при $t_{1к\text{дв}}=0$)**	Е

Продолжение таблицы приложения А

92	Резерв		
93	$t1_k^* < \text{минимума } t1_{k\min}$	Q, M1, Tr	E
94	$t1 - t2 > \text{максимума } dt_{\max}$	Q, Tr**	E
95	Резерв		
96	$t1 - t2 < \text{минимума } dt_{\min}$	Q, Tr**	D
97	Давление $P_x < P_{x\min}$		
98	Был RESET или WATCHDOG		
99	Было выполнено изменение даты и/или времени в RTC теплосчётчика		
100	Давление $P_x > P_{x\max}$		
101	Давление $P_2 < P_{2\min}$		
102	Обнуление интеграторов за час		
103	Количество ошибок за сутки $> \text{максимума}^{***}$		
104	Давление $P_2 > P_{2\max}$		
105	Давление $P_1 < P_{1\min}$		
106	Тепловая мощность $W < 0$	Q, Tr**	E
107	Шунтирование электродов****		
108	Давление $P_1 > P_{1\max}$		
114	Ошибка обмена с ППС	Q, M2, Tr (для КМ-5-2, КМ-5-4)**	E
115	Обрыв в цепи датчика P_x		
116	Обрыв в цепи датчика P_2 ППС		
117	Обрыв в цепи датчика P_2 КМ-5		
118	Обрыв в цепи датчика P_1		
119	Неисправность в цепи термопреобразователей ППС	Q, M2, Tr (кроме КМ-5-1)**	E
120	Неисправность в цепи термопреобразователей КМ-5	Q, M1, Tr**	E
121	Останов счета	Q, M1, V1, M2, V2, Tr	E
122	Сбой питания	Q, M1, V1, M2, V2, Tr	U
123	Резерв		
124	Ошибка чтения из RTC		
125	Ошибка записи в RTC		
126	Ошибка чтения из EEPROM		
127	Ошибка записи в EEPROM		

* Индекс «к» относится к параметрам основного блока КМ-5, индекс «п» – к параметрам блока ППС.

** Если включен режим «СИНХР. ИНТЕГРАТОРОВ», то всегда при останове накопления **Q** и **Tr** останавливается накопление **M1**, **M2**, **V1** и **V2**.

*** Появление этого сообщения свидетельствует о том, что возникло периодически повторяющееся сообщение или ошибка (например, сообщение « $t1 - t2 < \text{минимума } dt_{\min}$ »). Необходимо выяснить и устранить причину возникающих сообщений. При входе в пункт меню «**ВКЛЮЧЕНИЕ СЧЕТА**» счётчик ошибок за сутки обнуляется, этим обстоятельством можно воспользоваться для получения за сутки произвольного количества сообщений.

Типы событий, классифицируемые программами учёта параметров теплопотребления:

U – период отключения питания;

E – период функционального отказа;

D – период $t1 - t2 < \text{минимума}$;

G – период $G_v < \text{минимума}$ и $G_v > \text{максимума}$.

**** 107 – информационное событие для служебного пользования группы разработчиков «ТБН энергосервис», см. Примечание 1 к Таблице П.13.

ПРИЛОЖЕНИЕ Б**(обязательное)****Схема составления условного обозначения теплосчётчиков**

Схема составления условного обозначения комплектации и компоновки полнопроходных модификаций (кроме КМ-5-6И) должна иметь следующий вид

КМ-5 - $\frac{X}{1}$ - $\frac{X}{2}$ - $\frac{X}{3}$ * ПРЭ * $\frac{XXX / XXX}{4}$ - $\frac{XX}{5}$ - ИСП $\frac{X}{6}$ - $\frac{XX}{7}$ - $\frac{X}{8}$ * $\frac{XXXXX}{9}$ - $\frac{X}{10}$ * Р - $\frac{X}{11}$ - $\frac{X}{12}$ - $\frac{X}{13}$

В позициях 1 – 11 указывается компоновка средствами измерений:

- 1 Модификация КМ-5-1, КМ-5-2.....КМ-5-7.
- 2 Класс КМ-5, как теплосчётчика, для ЗВСТ: С, В, или А по ГОСТ Р61549 или классы 1, 2, 3 по EN 1434-1; для ОВСТ класс КМ-5 не указывается.
- 3 Количество трубопроводов ВСТ, на которые устанавливаются преобразователи расхода; 2 – для ОВСТ, или ЗВСТ с контролем утечки теплоносителя, 1 – для ЗВСТ, или ТВСТ.
- 4 Условный проход (DN) первичных преобразователей расхода в мм на подающем и обратном (или подпитки для КМ-5-3) трубопроводах.
- 5 Класс точности преобразователей расхода А1, В1 и т. д. по классификации производителя (указаны в описании типа средств измерений КМ-5).
- 6 Номер конструктивного исполнения: 1 или 3 (указаны в описании типа средств измерений КМ-5).
- 7 Присоединение датчиков расхода к трубопроводам Фл – фланцевое, Бф – бесфланцевое.
- 8 Комплектность термопреобразователей сопротивления на подающем и обратном трубопроводах: если К, то термопреобразователи должны составлять комплект, или должно указываться количество одиночных термопреобразователей: 1, или 2 – для ТВСТ и 2– для ЗВСТ, или ОВСТ.
- 9 Номинальные статические характеристики (НСХ) термопреобразователей по ГОСТ Р 8.625-2006 (Pt100, 100П и т.п.).
- 10 Количество датчиков давления, если их нет, ставится 0.
- 11 Возможность измерений расхода и количества потоков, текущих в обратном (реверсивном) направлении: да – 1, нет – 0.
- 12 Наличие дисплея с клавиатурой на вычислительном устройстве: 1 – да; 0 – нет.
- 13 Наличие импульсного выхода на ПРЭ: 1 – да; 0 – нет.

Пример обозначения теплосчётчика КМ – 5С модификации 2; класс С; с двумя первичными преобразователями DN100; классом точности преобразователей расхода В1; исполнением 1; присоединение фланцевое; одним комплектом термопреобразователей сопротивления с ИСХ Pt 100; одним датчиком давления; без реверсивного режима; без дисплея и клавиатуры:

КМ – 5С– 2 – С – 2*ПР*100/100 – В1 – ИСП1 – Фл– 1*К Pt100 – 1*Р – 0 – 0 – 0

ПРИЛОЖЕНИЕ В**(обязательное)****Габаритные, установочные, присоединительные размеры и весовые характеристики преобразователей расхода ПРЭ для КМ-5-1...КМ-5-7**

Фланцевое присоединение ПРЭ к трубопроводу показано на рисунке В.1.

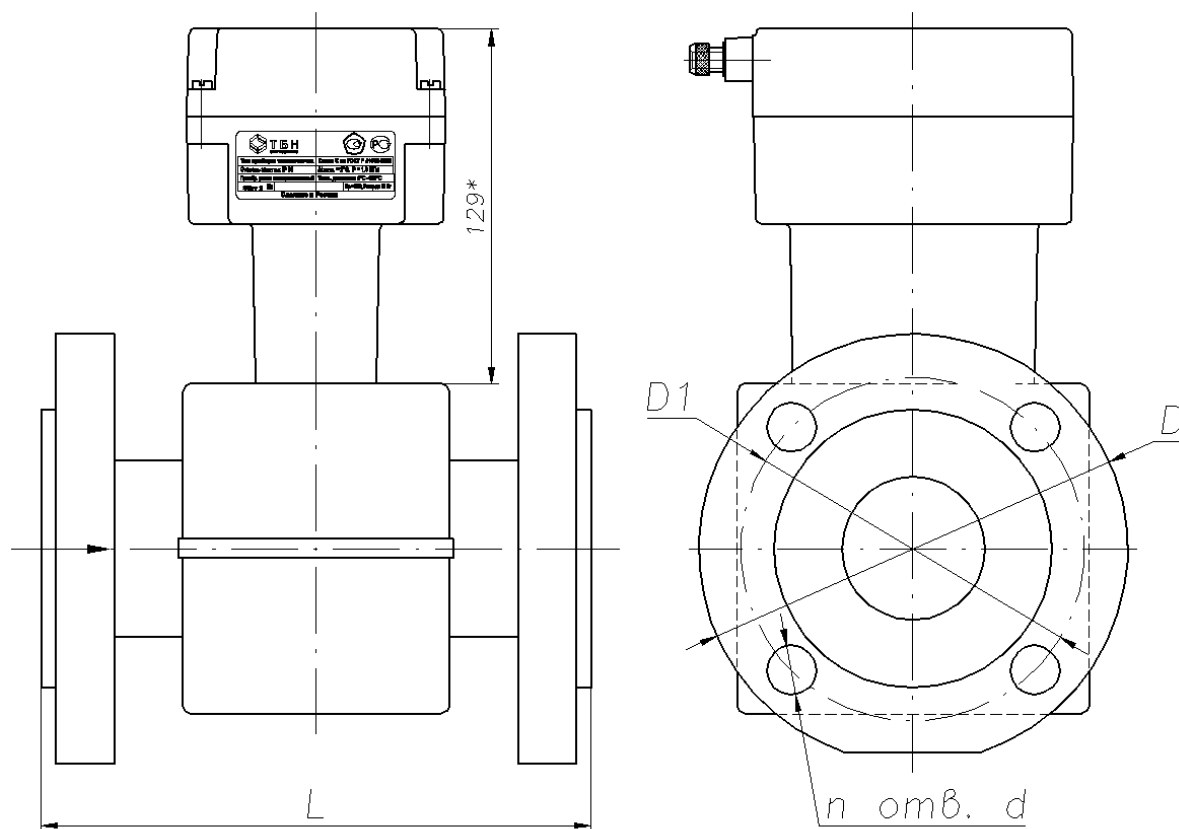
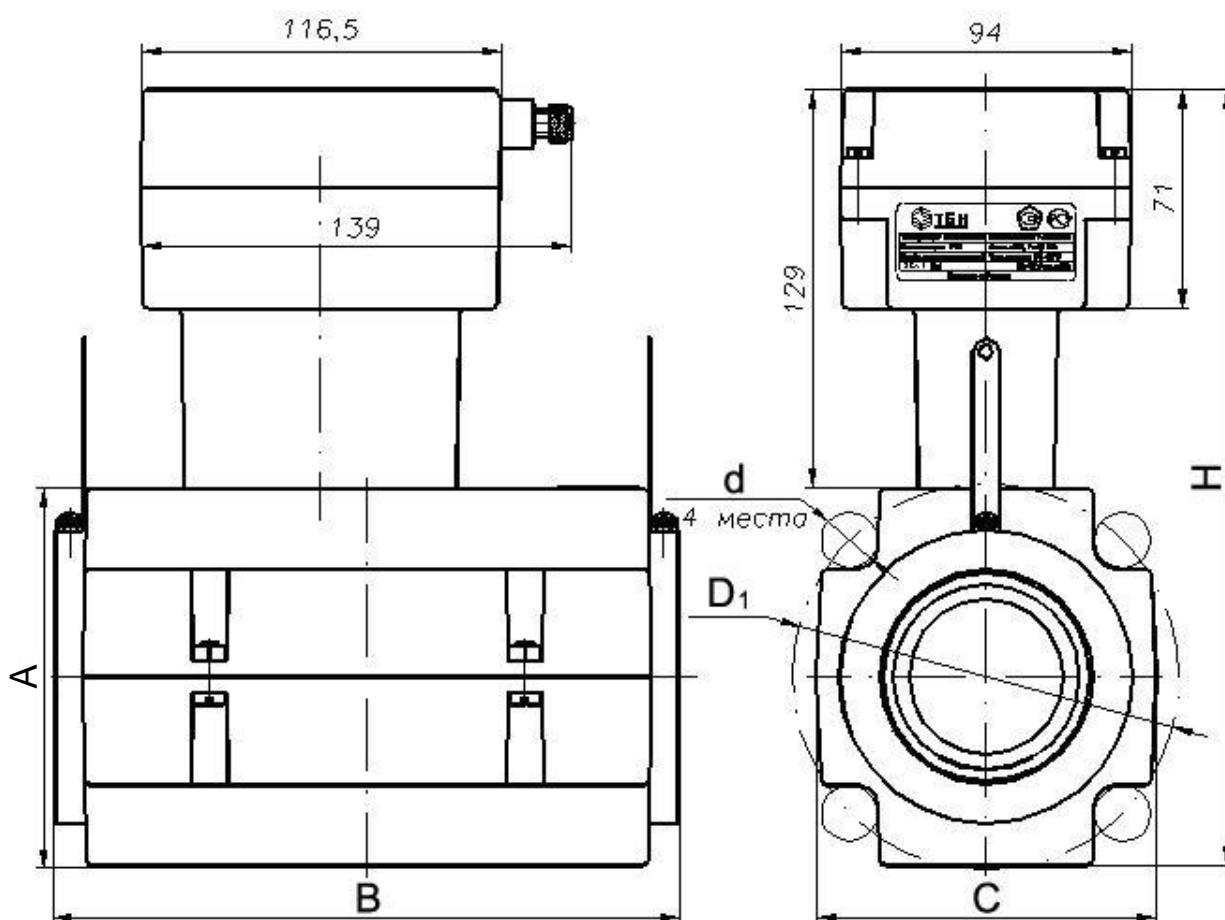


Рисунок В.1 — Фланцевое присоединение датчиков расхода

DN	15	20	25	32	40	50	65	80	100	150	200	300
D, мм	95	105	115	135	145	160	180	195	230	300	360	485
D1, мм	65	75	85	100	110	125	145	160	190	250	310	430
d, мм	14	14	14	18	18	18	18	18	22	26	26	30
N, шт	4	4	4	4	4	4	8	8	8	8	12	16
L, мм	135 ± 3	153 ± 3	155 ± 3	160 ± 3	200 ± 4	205 ± 4	210 ± 5	240 ± 5	250 ± 5	320 ± 7	360 ± 7	450 ± 7
H, мм	203	205	205	212	217	226	233	245	255	274	302	360
Масса, кг	2,6	3,2	4,0	5,5	7,0	7,5	11,0	15,0	21,0	34,0	51,0	97,0

Примечание — Присоединительные размеры фланцев и ответных фланцев по ГОСТ 12815-80 исполнение 1 для наибольшего избыточного давления 2,5 МПа (25 кгс/см²), конструкция фланцев по ГОСТ 12820-80.

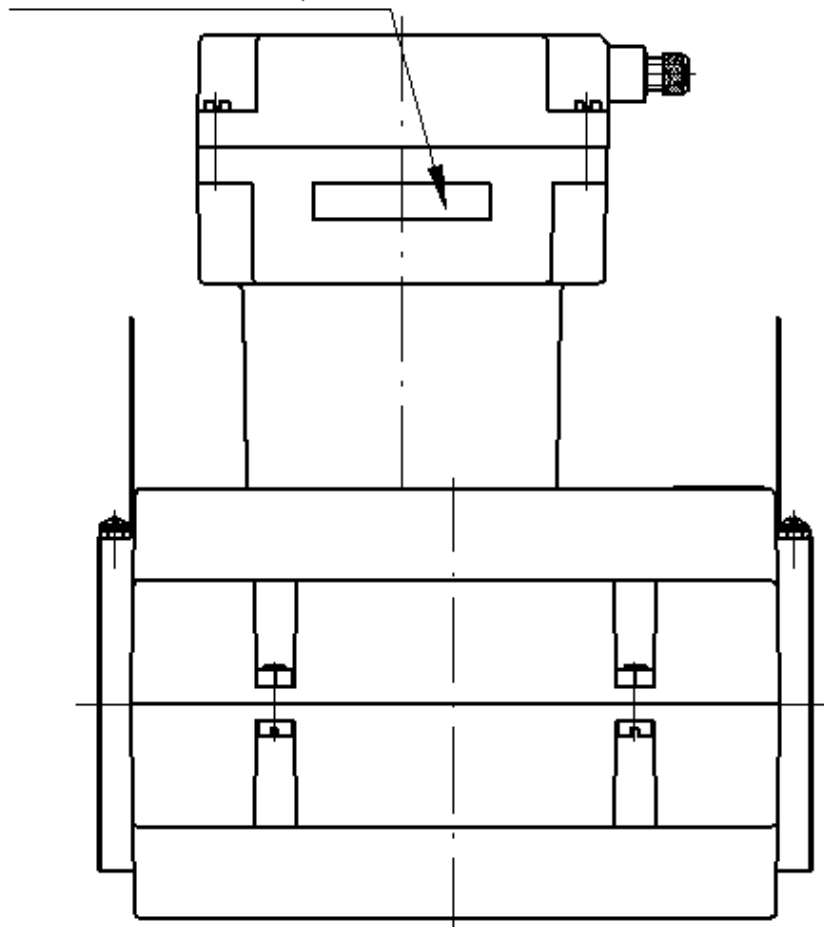
ГАБАРИТНЫЕ, УСТАНОВОЧНЫЕ И ПРИСОЕДИНИТЕЛЬНЫЕ РАЗМЕРЫ ТЕПЛОСЧЁТЧИКОВ
(первичный преобразователь бесфланцевый)



DN	50
D₁, мм	125
d, мм	18
A, мм	122
B, мм	202
C, мм	110
H, мм	251
Масса, кг	7,5

СХЕМЫ ВНЕШНЕГО И ВНУТРЕННЕГО ПЛОМБИРОВАНИЯ КОРПУСА ПРИБОРА

Знак поверки



Пломбировочный винт

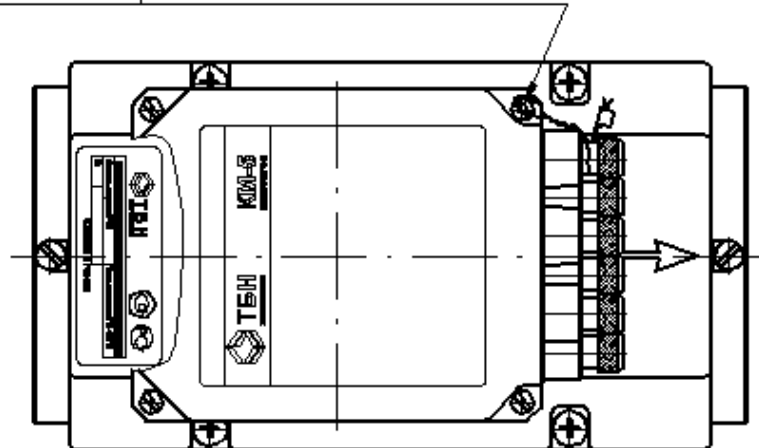
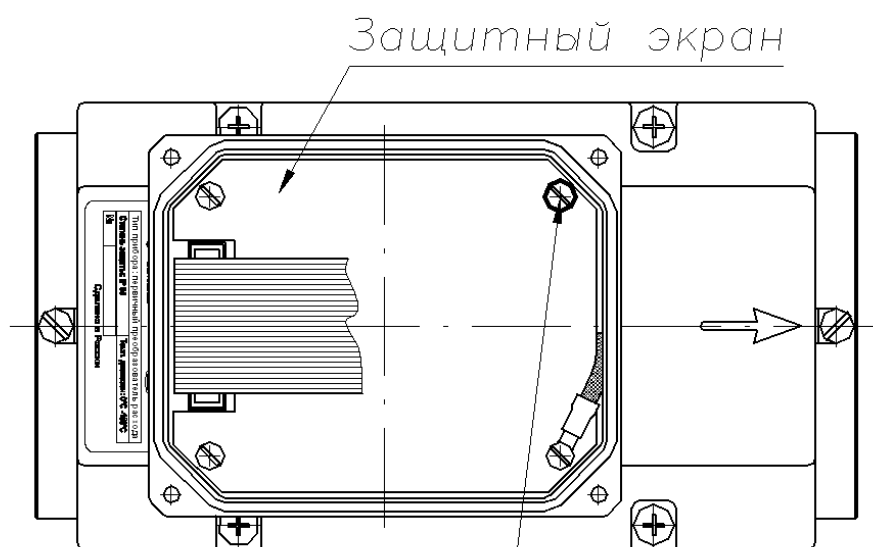


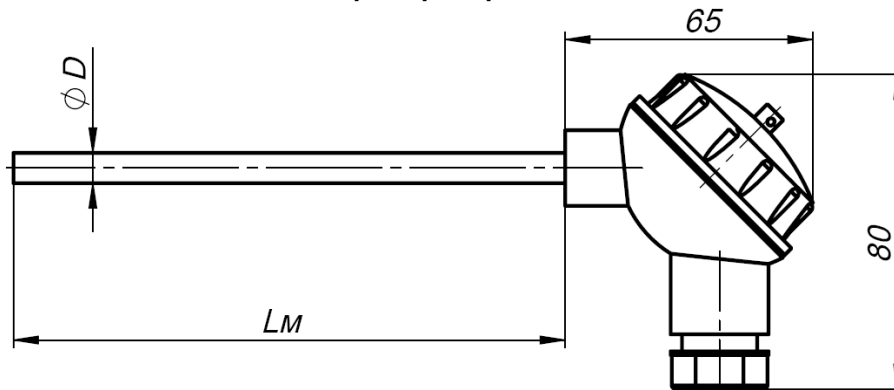
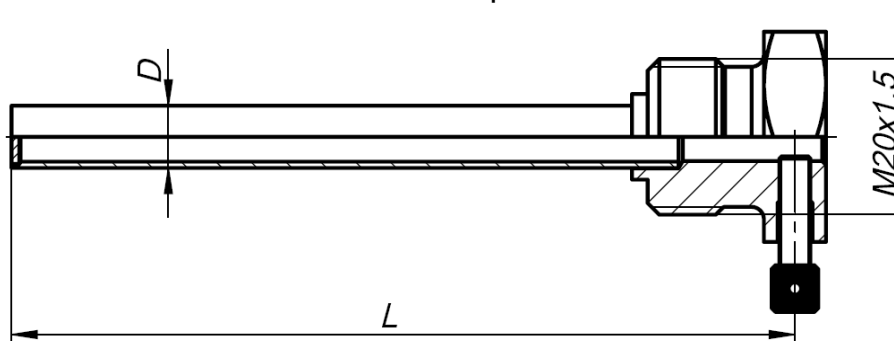
Рисунок В.2 — Схема внешнего пломбирования корпуса.

Платформа подключения
условно не показана

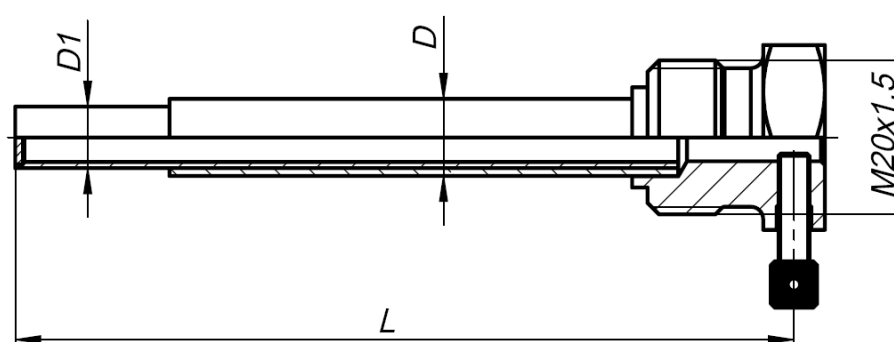


Место пломбировки
чашка пломбировочная

Рисунок В.3 — Схема внутреннего пломбирования корпуса.

ПРИЛОЖЕНИЕ Г*(справочное)***Комплекты термопреобразователей сопротивления КТС-Б
для установки в защитные гильзы, с креплением винтом****Г.1 Термопреобразователи**Диаметр монтажной части D , мм: 6; 8Стандартный ряд длин монтажной части L_M , мм: 100; 110; 130; 150; 170; 210; 250; 300; 370; 450; 550.**Гильзы защитные**

Гильза ГЦР.105

Диаметр D , мм: 8; 10 для установки термопреобразователей с диаметрами монтажной части 6 и 8 мм соответственно.Стандартный ряд монтажных длин L , мм: 50; 60; 80; 100; 120; 160; 200; 250; 320; 400; 500Условное давление $P_u = 2,5$ МПа

Гильза ГЦР.106 усиленная

Диаметр D_1 , мм: 8; 10 для установки термопреобразователей с диаметрами монтажной части 6 и 8 мм соответственно.Диаметр D , мм: 10; 12Стандартный ряд монтажных длин L , мм: 50; 60; 80; 100; 120; 160; 200; 250; 320; 400; 500Условное давление $P_u = 6,3$ МПа

Рисунок Г.1

Г.2 Монтаж термопреобразователей на измерительных участках трубопроводов

При установке ТП на измерительных участках трубопроводов должны соблюдаться требования, основанные на международных и межгосударственных стандартах ГОСТ Р EN 1434, МОЗМ Р 75 и ГОСТ 8.586.5

ТП могут устанавливаться как в гильзу (согласно классификации международных стандартов — тип Р*, где под символом * подразумевается буквенный знак, обозначающий конкретную модификацию преобразователя, например, тип PL означает ТП в гильзе с головкой и т. д.), так и без гильзы (тип D*). Для трубопроводов диаметром до 25 мм следует применять ТП только специальной конструкции (тип DS) с короткой погружной частью и устанавливаемые в соответствующие фитинги — расширители (входящие в комплект поставки КМ-5).

На измерительном участке трубопровода ТП должны устанавливаться преимущественно в радиальном направлении (рисунок Г.2).

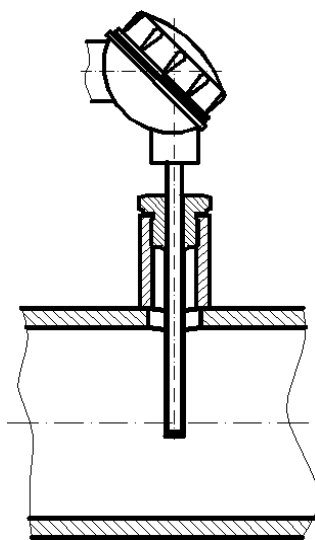


Рисунок Г.2 — Вертикальная установка термопреобразователя

Если КМ-5 применяются в системах теплоснабжения и горячего водоснабжения, то необходимо также теплоизолировать места установки ТП на трубопроводах и выступающие части самих ТП с тем, чтобы максимально устранить теплоотвод и приблизить профиль температур к прямоугольному, с тем, чтобы уменьшить погрешность измерений её среднего интегрального значения в измерительном сечении. Термоизоляцию следует проводить по СНиП 41-03-2003 «Тепловая изоляция оборудования и трубопроводов».

Если радиальная установка ТП невозможна, то они устанавливаются наклонно (рисунок Г. 3).

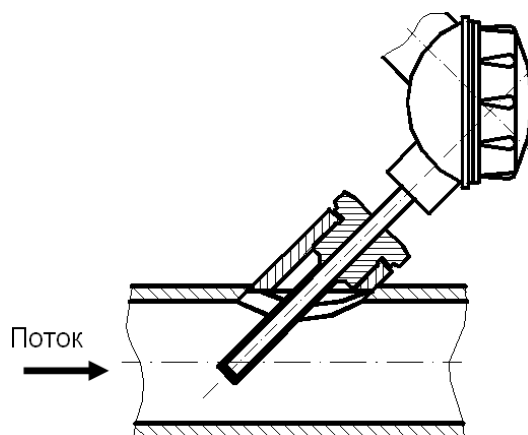


Рисунок Г.3 — Наклонная установка термопреобразователя

Допускается установка ТП в колено, чувствительный элемент при этом должен быть направлен навстречу потоку (рисунок Г. 4).

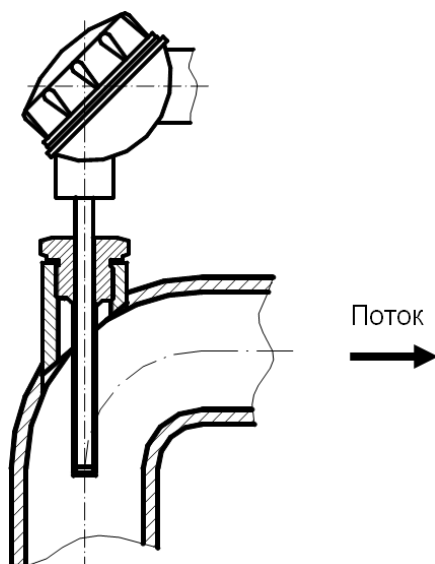


Рисунок Г.4 — Установка термопреобразователя в колено

Глубина погружения чувствительных элементов ТП в поток должна составлять 0,5-0,7 диаметра трубопровода.

Между преобразователями расхода и температуры не должно находиться никаких местных сопротивлений (в том числе фильтров).

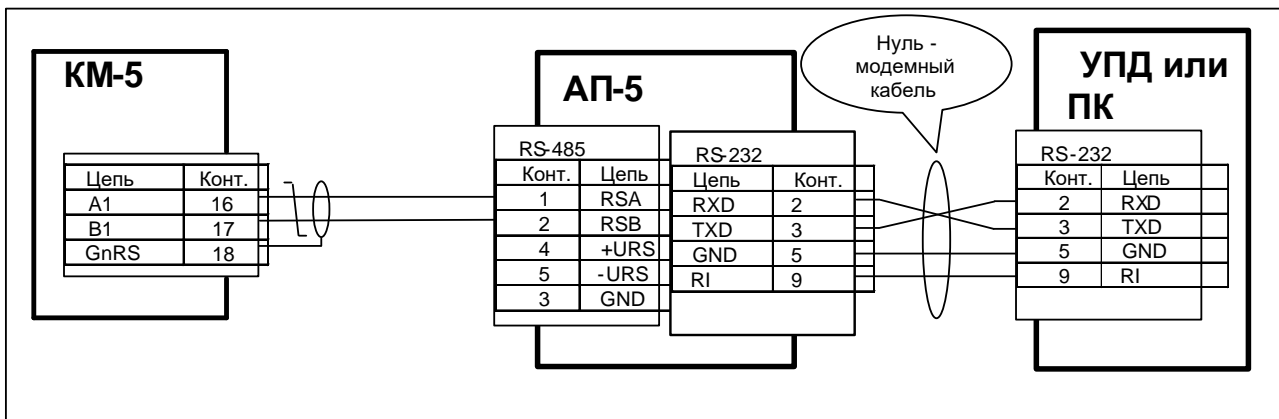


Рисунок Д.2 — Схема монтажа для подключения через адаптер периферии

Для связи УПД или ПК с АП-5 необходим нуль-модемный кабель с 9-ти контактными разъёмами, который транслирует сигналы от АП-5 на УПД или ПК.

В этом случае монтажный разъём (щиток) для съёма данных также может быть двух типов: вилка DB-9M RS-485, когда АП-5 не монтируется стационарно, или вилка DB-9M RS-232.

Вариант со стационарным АП-5 удобен в сетевой конфигурации. Смонтированный в более доступном и удобном, чем теплосчётчики, месте, АП-5 может выполнять не только коммуникационные функции, но и функции пульта управления и адаптера печати сразу для всей совокупности приборов.

При снижении напряжения в питающей сети ниже установленных норм блок питания БПИ-12В может не обеспечивать нормальную работу АП-5 совместно с КМ-5. В этом случае необходимо применять блок питания БПИ-12В и автономный блок питания для АП-5.

При подключении УПД к АП-5, не имеющим вывода питания на разъёме RS-232, УПД необходимо запитывать от автономного блока питания.

3 Монтаж сетевой конфигурации

Для получения сетевой конфигурации цепи A1 и B1 отдельных КМ-5 соединяются параллельно витой парой, как показано на рисунке Д.3. В платформах подключения КМ-5 предусмотрены переключатели на резисторы, согласующие линию связи (далее – переключатели). У крайних устройств на линии RS-485 (в том числе КМ-5, РМ-5, АП-5 и др.), т. е. у устройств, которыми заканчиваются линии связи, переключатели устанавливаются в положение «ON», а у остальных – в положение «OFF».

Представленная на рисунке схема показывает вариант соединения приборов через контакты платформы подключения. Аналогично выполняется соединение через свободные контакты блока питания (см. приложение М).

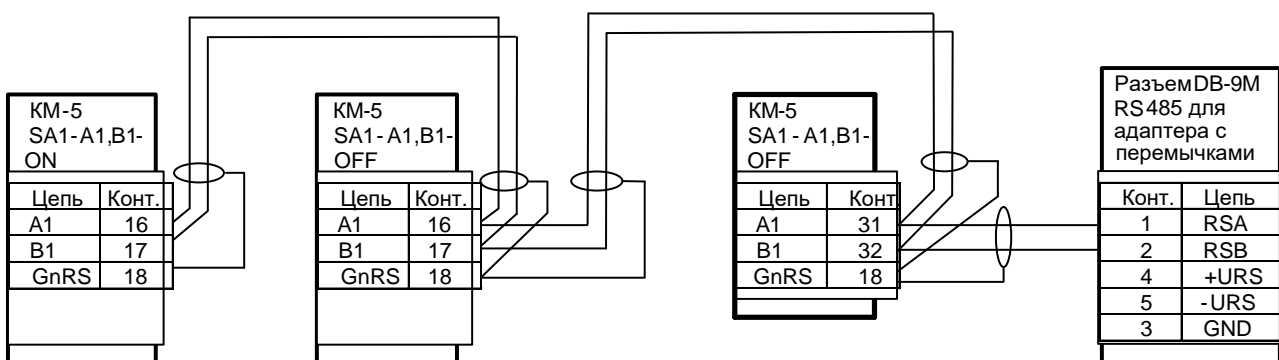


Рисунок Д.3 — Типовая схема сетевого соединения КМ-5

При монтаже сетевой конфигурации необходимо соблюдать следующие ограничения:

- общая длина информационных линий связи не должна превышать 1000 м;
- длина линии питания адаптера не должна превышать 200 м.

4 Соединение через модемы

Стандартные Hayes-совместимые внешние модемы можно использовать для связи с отдельным КМ-5 или с несколькими КМ-5, объединёнными сетью по линиям связи RS-485.

Для этого в качестве преобразователя интерфейса RS-485 в RS-232 необходимо использовать адаптер периферии АП-5.

Кроме того, установленный со стороны КМ-5 модем необходимо запрограммировать на пассивную работу.

Для этого необходимо подключиться к модему с персонального компьютера в режиме терминала на скорости 9600 Бод без контроля чётности и командами модема в соответствии с руководством на модем выполнить следующие действия:

- отключить эхо и выдачу ответов;
- отключить реакцию на сигналы DTR и RTS;
- установить тип линии связи (коммутируемая или выделенная);
- для коммутируемой линии установить автоматический переход к соединению и в режим данных после определённого количества звонков;
- отключить буферизацию MNP;
- сохранить регистры модема в его энергонезависимой памяти в одном из профилей загрузки и установить этот профиль в качестве профиля по умолчанию.

Модем соединяется с АП-5 кабелем-удлинителем.

Схема организации модемных связей приведена на рисунке Д.4.

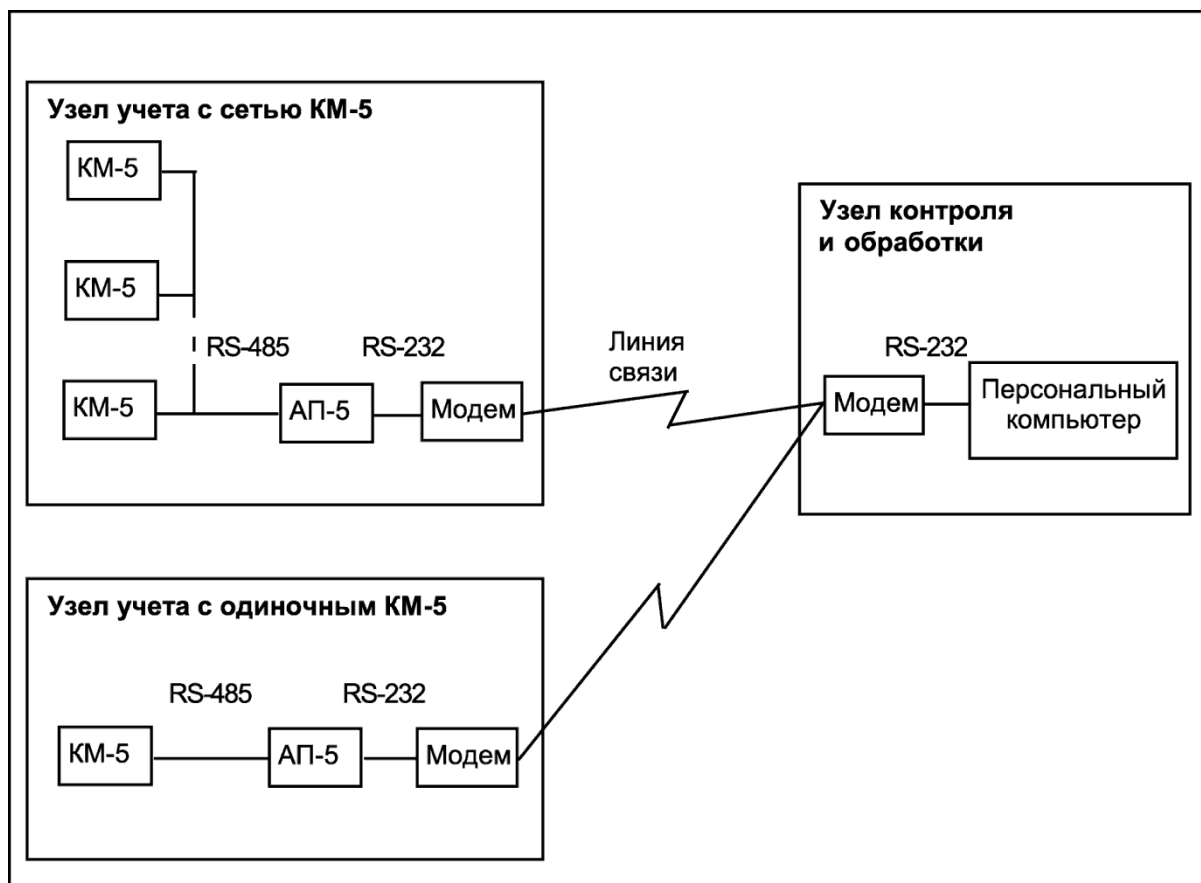


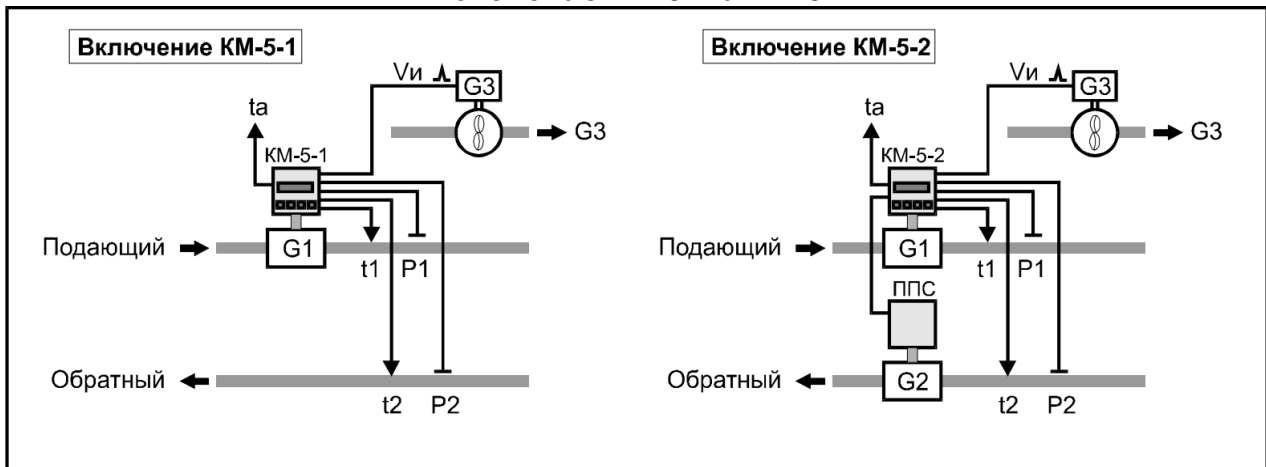
Рисунок Д.4 — Схема организации модемных связей

ПРИЛОЖЕНИЕ Е

(справочное)

**Схемы включения и алгоритмы вычисления тепловой энергии
ТЕПЛОСЧЁТЧИКИ КМ-5-1... КМ-5-7**

Лист 1

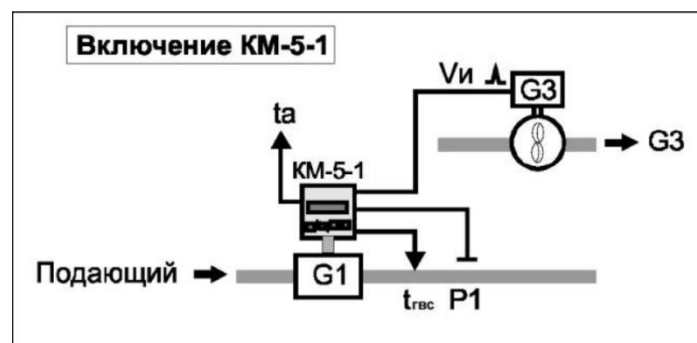
Включение КМ-5-1 и КМ-5-2**Алгоритм вычисления тепловой энергии:**

$$Q = Q_{\Sigma} = M1 \cdot (h1 - h2)$$

Архивируемые величины:

- Q – тепловая энергия, Гкал;
- M1, V1 – масса и объём теплоносителя, прошедшего через КМ-5, т и м³;
- M2, V2 – масса и объём теплоносителя, прошедшего через ППС, т и м³ (только для КМ-5-2);
- Ми, Ви – масса и объём теплоносителя, прошедшего через дополнительный преобразователь расхода с импульсным выходом, т и м³;
- t1, t2 – температура теплоносителя в подающем и обратном трубопроводах, °С;
- ta – температура наружного воздуха, °С;
- P1, P2 – давление теплоносителя в подающем и обратном трубопроводах, кгс/см² (атм);
- Тр – время работы прибора, ч.

Примечание — В схемах включения приложения Е обозначения соответствуют п.1 примечаний на с.6 данного РЭ КМ-5, где ТС = ПРЭ + ВУ, а ППС=ПРЭ без ВУ.

Включение КМ-5-1 для тупиковой системы горячего водоснабжения**Алгоритм вычисления тепловой энергии:**

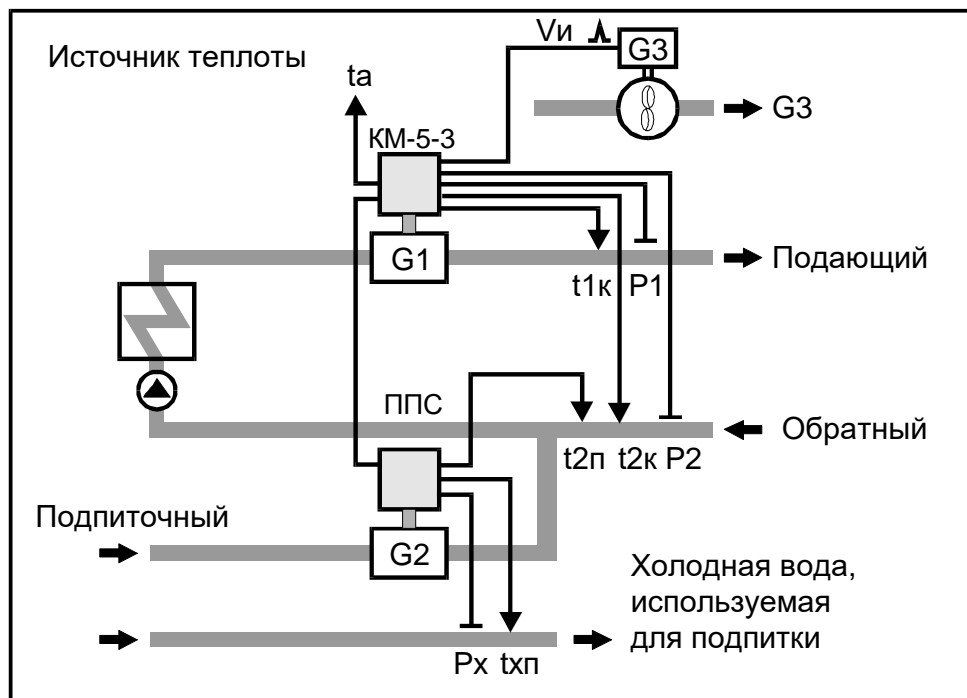
$$Q = Q_{\Sigma} = M_{гвс} \cdot (h_{гвс} - h_{хв})$$

Архивируемые величины:

- Q – тепловая энергия, Гкал;
- M_{гвс} – масса и объём теплоносителя, прошедшего через ТС, т и м³;
- t_{гвс} – температура теплоносителя в трубопроводе, °С;
- P1 – давление теплоносителя в трубопроводе, кгс/см² (атм).

Примечание — Начиная с версии 1N_2.30-121 для перевода теплосчётчика модификации КМ-5-1 в режим учёта ТВСТ достаточно переключить клеммы +J2, +T2, -J2, -T2. В предыдущих версиях датчик температуры холодной воды t_{хв} заменяется резистором номиналом от 120 до 150 Ом, величина температуры холодной воды устанавливается как договорное значение из меню КМ-5.

Теплосчётчик КМ-5-3.
Схема включения и алгоритм вычисления тепловой энергии



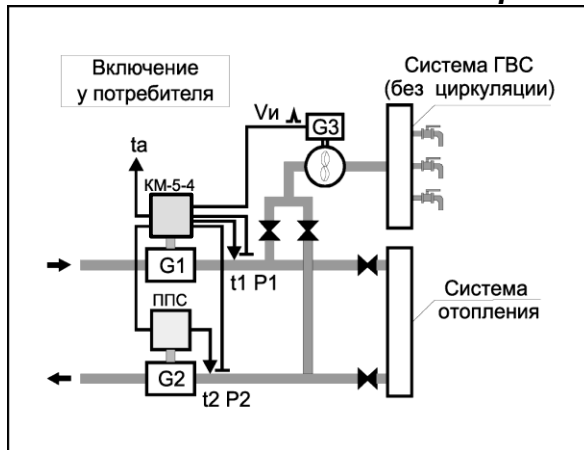
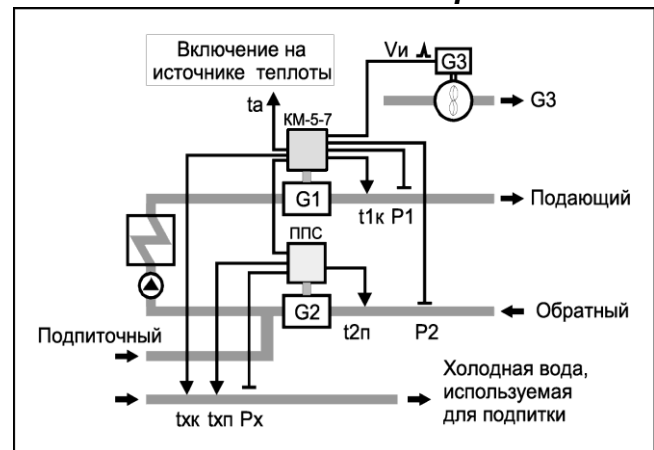
Алгоритм вычисления тепловой энергии:

$$Q = M1 \cdot (h1к - h2к) + M_{\text{подп}} \cdot (h2п - hхп),$$

где $h1к = h(t1к)$, $h2к = h(t2к)$, $h2п = h(t2п)$ и $hхп = h(tхп)$. Индексы «к» и «п» обозначают наименование электронного блока, к которому подключаются термопреобразователи. Индекс «к» соответствует ТС, «п» – ППС.

Архивируемые величины:

- Q – тепловая энергия, Гкал;
- $M1$, $V1$ – масса и объём теплоносителя, прошедшего через ТС, т и m^3 ;
- $M_{\text{подп}}$, $V_{\text{подп}}$ – масса и объём теплоносителя, прошедшего через ППС, установленный на подпиточном трубопроводе, т и m^3 ;
- $Vи$ – объём теплоносителя, прошедшего через дополнительный преобразователь расхода с импульсным выходом, m^3 ;
- $t1$, $t2$ – температура теплоносителя в подающем и обратном трубопроводах, $^{\circ}C$;
- $tхп$ – температуры холодной воды, $^{\circ}C$;
- $tа$ – температура наружного воздуха, $^{\circ}C$;
- $P1$, $P2$ и $Pх$ – давление теплоносителя в подающем, обратном и подпиточном трубопроводах, $кгс/см^2$ (атм);
- $Tр$ – время работы прибора, ч.

Теплосчётчики КМ-5-4; КМ-5-7.**Схемы включения и алгоритмы вычисления тепловой энергии****Алгоритм вычисления тепловой энергии теплосчётчика КМ-5-4****Алгоритм вычисления тепловой энергии теплосчётчика КМ-5-7**

Режим	Критерий переключения в режиме «АВТО»: массовый расход через КМ и ППС		Алгоритм вычисления тепловой мощности в канале измерения тепловой энергии
	КМ	ППС	
«Основной» («ЗИМА»)	G1	G2	$G1 \cdot (h1 - h_x) - G2 \cdot (h2 - h_x)$
«ЛЕТО 1»	G1	0 или ПТ	$G1 \cdot (h1 - h_x)$
«ЛЕТО 2»	0 или ПТ	-G2	$G2 \cdot (h2 - h_x)$
«ЛЕТО 3»	G1	-G2	$(G1 + G2) \cdot (h^* - h_x)$

Примечание – При использовании теплосчётчика на источнике теплоты (КМ-5-7) применяется только режим «Основной». Подробное описание всех режимов работы приведено в п. 1.1.6 «Режимы работы теплосчётчиков».

Архивируемые величины:

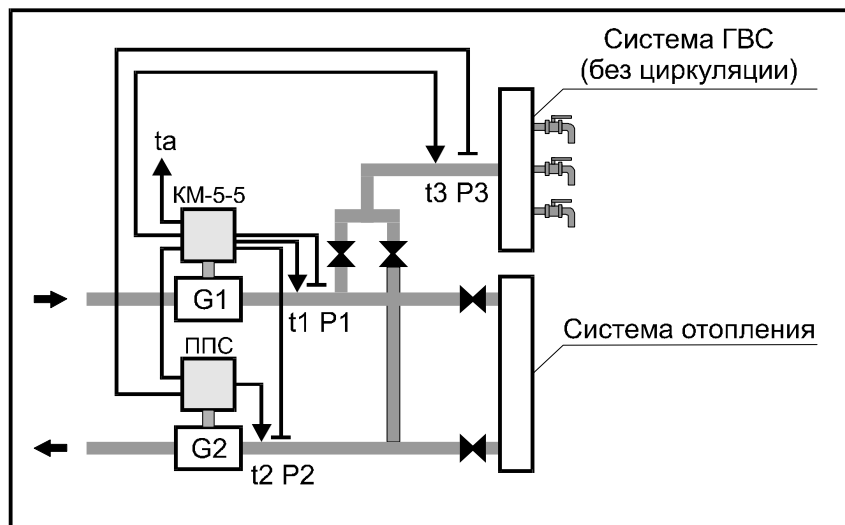
- Q – тепловая энергия, Гкал;
- M1, V1 – масса и объём теплоносителя, прошедшего через ТС, т и м³;
- M2, V2 – масса и объём теплоносителя, прошедшего через ППС, т и м³;
- Vi – объём теплоносителя, прошедшего через дополнительный преобразователь расхода с импульсным выходом, м³;
- t1, t2 – температура теплоносителя в подающем и обратном трубопроводах, °С;
- tx – температуры холодной воды, °С;
- ta – температура наружного воздуха, °С;
- P1, P2, Pх – давление теплоносителя в подающем, обратном и подпиточном трубопроводах, кгс/см² (атм);
- Тр – время работы прибора, ч.

Примечания:

1 У потребителя значение температуры холодной воды (tx) программируется и может быть изменено из меню теплосчётчика. На источнике теплоты значения температуры и давления холодной воды измеряются и архивируются, причём температура холодной воды для подпитки измеряется двумя термопреобразователями txк и txп из двух комплектов подобранных термопреобразователей. Первый комплект при этом подключён к ТС, а второй – к ППС.

2 h* - энтальпия, вычисленная по средневзвешенной температуре $t^* = (t1 \cdot G1 + t2 \cdot G2) / (G1 + G2)$

Теплосчётчик КМ-5-5.
Схема включения и алгоритмы вычисления тепловой энергии



Алгоритм вычисления тепловой энергии теплосчётчика КМ-5-5.

Режим	Критерий переключения в режиме «АВТО»: массовый расход через КМ и ППС		Алгоритм вычисления тепловой мощности в каналах измерения тепловой энергии	
	КМ	ППС	Основной канал $W = W_{\Sigma}$	Дополнительный $W2 = W_{ГВС}$
«Основной» («ЗИМА»)	G1	G2	$G1 \cdot (h1 - hx) - G2 \cdot (h2 - hx)$	$(G1 - G2) \cdot (h_{ГВС} - hx)$
«ЛЕТО 1»	G1	0 или ПТ	$\equiv W_{ГВС}$	$(G1 - 0) \cdot (h_{ГВС} - hx)$
«ЛЕТО 2»	0 или ПТ	-G2	$\equiv W_{ГВС}$	$(0 + G2) \cdot (h_{ГВС} - hx)$
«ЛЕТО 3»	G1	-G2	$\equiv W_{ГВС}$	$(G1 + G2) \cdot (h_{ГВС} - hx)$

Примечание — Подробное описание всех режимов работы приведено в п. 1.1.6 «Режимы работы теплосчётчиков».

Архивируемые величины:

- Q – тепловая энергия по основному каналу, Гкал;
- Q2 – тепловая энергия по дополнительному каналу, Гкал;
- M1, V1 – масса и объём теплоносителя, прошедшего через ТС, т, м³;
- M2, V2 – масса и объём теплоносителя, прошедшего через ПРЭ, т, м³;
- t1, t2 – температура теплоносителя в подающем и обратном трубопроводах, °С;
- t3 – температура теплоносителя в трубопроводе ГВС, °С;
- ta – температура наружного воздуха, °С;
- P1, P2 – давление теплоносителя в подающем и обратном трубопроводах, кгс/см² (атм);
- Тр – время работы прибора, ч.

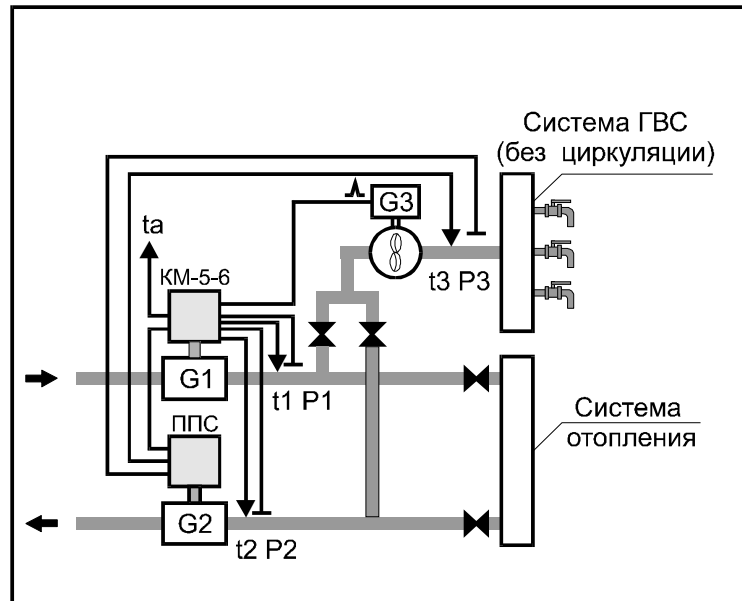
Примечания:

1 Значение температуры холодной воды (tx) программируется и может быть изменено из меню теплосчётчика.

2 h_{ГВС} – энтальпия теплоносителя, подающегося в систему ГВС, соответствующая температуре t_{ГВС} (в старой редакции «Руководства по эксплуатации КМ-5» на рисунке t_{ГВС} обозначена как t3). Если t_{ГВС} не измеряется, то в зависимости от режима работы и модели теплосчётчика для расчёта h_{ГВС} в качестве t_{ГВС} используются значения температур, приведенные в таблице 9 п. 1.1.6 «Режимы работы теплосчётчиков».

Теплосчётчик КМ-5-6.**Схема включения и алгоритмы вычисления тепловой энергии**

Ниже приведена схема включения и алгоритм, соответствующий конфигурации 7 (описание остальных конфигураций приведено в Приложении П, Примеры использования различных конфигураций КМ-5-6)



Алгоритм вычисления тепловой энергии теплосчётчика КМ-5-6.

Режим	Массовый расход через ТС и ППС		Тепловая мощность в каналах измерения тепловой энергии	
	ТС	ППС	Основной канал $W = W_{\Sigma}$	Дополнительный $W2 = W_{ГВС}$
«Основной» («ЗИМА»)	G1	G2	$G1 \cdot (h1 - hx) - G2 \cdot (h2 - hx)$	$G3 \cdot (h_{ГВС} - hx)$
«ЛЕТО 1»	G1	0 или ПТ	$G1 \cdot (h1 - hx)$	$\equiv W_{\Sigma}$
«ЛЕТО 2»	0 или ПТ	-G2	$G2 \cdot (h2 - hx)$	$\equiv W_{\Sigma}$
«ЛЕТО 3»	G1	-G2	$(G1 + G2) \cdot (h^* - hx)$	$\equiv W_{\Sigma}$

Примечание — Подробное описание всех режимов работы приведено в п. 1.1.6 «Режимы работы теплосчётчиков».

Архивируемые величины:

- Q – тепловая энергия по основному каналу, Гкал;
- Q2 – тепловая энергия по дополнительному каналу, Гкал;
- M1 (V1) – масса (или объём) теплоносителя, прошедшего через ТС, т, м³;
- M2 (V2) – масса (или объём) теплоносителя, прошедшего через ППС, т, м³;
- M3 (V3) – масса (или объём) теплоносителя, прошедшего через дополнительный преобразователь расхода с импульсным выходом, т, м³;
- M4 (V4)* – масса (или объём) теплоносителя, прошедшего через второй дополнительный преобразователь расхода с импульсным выходом, т, м³;
- t1, t2 – температура теплоносителя в подающем и обратном трубопроводах, °С;
- t3, t4* – температура теплоносителя в прямом и обратном трубопроводах ГВС, °С;
- ta – температура наружного воздуха, °С;
- P1 и P2 – давление теплоносителя в подающем и обратном трубопроводах, кгс/см² (атм);
- Tr – время работы прибора, ч.

Примечания:

1 M4 (V4) и t4 архивируются только в конфигурациях КМ-5-6, где эти величины измеряются.

2 В модификации КМ-5-6 архивируются или только значения накопленных масс, или только значения накопленных объёмов. Выбор варианта архивирования осуществляется из меню теплосчётчика. При изготовлении установлен вариант «масса».

3 Модификация КМ-5-6 доступна, начиная с версии 1N_2.30-116.

4. h* - энтальпия, вычисленная по средневзвешенной температуре $t^* = (t1 \cdot G1 + t2 \cdot G2) / (G1 + G2)$

ПРИЛОЖЕНИЕ Ж

(обязательное)

Рекомендации по настройке КМ-5

При установке теплосчётчика у потребителя необходимо обратить внимание на настройку некоторых параметров, которые могут влиять на работу прибора (качество связи с компьютером или АП-5 и т. д.). Эти параметры могут быть установлены при выпуске КМ-5 из производства стандартным образом и не удовлетворять конкретным условиям эксплуатации теплосчётчика на объекте.

1) Параметры работы с устройствами, подключаемыми по второму каналу RS-485.

Необходимо проконтролировать через меню вспомогательного компонента АП-5 настроечные параметры в пункте меню «ВЫХОД LON: ВКЛ.», который находится в меню «НАСТРОЙКА», и коэффициенты частотных и токовых выходов Кч1, Кч2, Кт1, Кт2 в меню «ПАРАМЕТРЫ ПРИБОРА».

Если в комплект поставки КМ-5 не входят адаптеры токово-частотных выходов АТЧВ (АТЧРВ) или модули LON, то **связь с ними необходимо выключить** (частотные и токовые выходы будут выключены, если соответствующие коэффициенты задать равными нулю). Если этого не сделать, то при включённых токовых, частотных или LON выходах, прибор выдаст во второй канал интерфейса RS-485 посылки для соответствующих приборов. При этом связь по первому каналу на некоторое время оборвётся, что будет выглядеть, например, как замедление считывания базы данных или других операций, производимых по первому каналу. Примечание: Поддержка АТЧРВ и LonWorks доступна, начиная с версии 1N_2.30-116.

2) Обработка событий (ошибок) «G1 < G1min», «G2 < G2min» и «t3 < t3min».

Необходимо проконтролировать настройки, связанные с включением/отключением реакции теплосчётчика на события: «G1 < G1min», «G2 < G2min» и «t3 < t3min».

Включение и выключение регистрации и реакции на указанные ошибки осуществляется в меню «УПРАВЛЕНИЕ АНАЛИЗОМ ОШИБОК».

Необходимо убедиться, что:

- для модификаций КМ-5-1, КМ-5-2, КМ-5-3, и для нереверсивных вариантов модификаций КМ-5-4, КМ-5-5 и КМ-5-6 реакция на ошибки по минимуму G1, G2 включена.

Вид на дисплее адаптера периферии АП-5: АНАЛИЗ G1mn: ВКЛ, АНАЛИЗ G2mn: ВКЛ.

- для реверсивных вариантов модификаций КМ-5-4, КМ-5-5 и КМ-5-6 реакция на ошибки по минимуму G1, G2 отключена.

Вид на дисплее адаптера периферии АП-5: АНАЛИЗ G1mn: ВЫКЛ, АНАЛИЗ G2mn: ВЫКЛ.

- для модификаций КМ-5-3, КМ-5-4, КМ-5-5 и КМ-5-6 реакция на событие «t3 < t3min» может быть включена пользователем, исходя из требований, связанных с конкретными условиями эксплуатации теплосчётчика на объекте.

Вид на дисплее: АНАЛИЗ t3mn: ВКЛ.

3) Настройка максимальных и минимальных измеряемых значений t3.

Настройка зависит от модели прибора. В КМ-5-3, КМ-5-4 t3 соответствует температуре холодной воды, используемой для подпитки на источнике теплоты (t3 = tx). Граничные значения задают обычно следующим образом: t3mn = 10 °С, t3mx = 40 °С.

В КМ-5-5 и КМ-5-6 t3 соответствует температуре теплоносителя в подающем трубопроводе дополнительного канала количества теплоты. В этом случае обычно задают следующие граничные значения: t3mn = 1 °С, t3mx = 150 °С.

4) Синхронизация интеграторов.

В ТС имеется режим остановки интеграторов **М** и **V** синхронно с остановкой интеграторов **Q** и **Tr**. Этот режим можно включить (отключить) в пункте меню «СИНХР. ИНТ.» подстроки «НАСТРОЙКА» третьей строки меню (см. приложение П, таблица П.8.).

Включённый режим синхронизации может быть полезен, если необходим контроль корректности вычисления Q по данным архивов теплосчётчика.

При отключении режима синхронизации теплосчётчик продолжает учитывать **М** и **V**, пока это возможно, даже при остановке **Q** и **Tr** (например, когда Δt выходит за минимальный диапазон).

ПРИЛОЖЕНИЕ И**(справочное)****Методика определения коэффициентов полинома градуировочных кривых датчиков давления**

В КМ-5 заложена возможность аппроксимации характеристики датчиков избыточного давления полиномом второй степени по формуле

$$P_1 \text{ [атм]} = P_{1a0} + P_{1a1} \cdot U + P_{1a2} \cdot U^2,$$

где P_{1an} – коэффициенты полинома канала давления в КМ-5 ; U – напряжение, снимаемое с измерительного резистора, на который подключён токовый выход датчика давления. Значение резистора 20 Ом, что для датчика с выходным током 4 – 20 мА соответствует напряжениям 0,08 – 0,4 В.

На дисплее вспомогательного компонента АП-5 высвечивается рассчитанное по этой формуле избыточное давление в атмосферах или, при переключении системы единиц — в МПа. Для расчётов по таблицам энтальпии и плотности применяется абсолютное давление среды, поэтому к измеренному значению добавляется 1 кгс/см² или 0,1 МПа.

Пример – Расчёт коэффициентов полинома для линейного датчика избыточного давления с диапазоном P_{\max} и выходным током 4 – 20 мА, подключённого к первому каналу:

$$\begin{aligned} P_{1a2} &= 0, \\ 0 &= P_{1a1} \cdot 0,08 + P_{1a0}, \\ P_{\max} &= P_{1a1} \cdot 0,4 + P_{1a0}. \end{aligned}$$

Таким образом, формулы для вычисления коэффициентов следующие

$$\begin{aligned} P_{1a1} &= 3,125 \cdot P_{\max}, \\ P_{1a0} &= -0,25 \cdot P_{\max}. \end{aligned}$$

Например, для конкретного датчика с верхним пределом $P_{\max} = 1,0$ МПа (10,19716 атм.*) коэффициенты, которые необходимо ввести в КМ-5 из строки меню настройки, будут равны:

$$\begin{aligned} P_{1a2} &= 0,0 \text{ [атм/В}^2\text{]} && \text{(на экране } P_{1a2} \text{ 0.000000+00),} \\ P_{1a1} &= 31,866125 \text{ [атм/В]} && \text{(на экране } P_{1a1} \text{ 3.186613+01),} \\ P_{1a0} &= -2,54929 \text{ [атм]} && \text{(на экране } P_{1a0} \text{ -2.549290+00).} \end{aligned}$$

Пример – Расчёт для преобразователя (датчика) давления ИД производства «ООО ТБН энергосервис» с верхним пределом $P_{\max} = 1,6$ МПа (16,316456 атм) и диапазоном выходного сигнала 4 – 20 мА: коэффициенты, которые необходимо ввести в КМ-5 из строки меню настройки, будут равны:

$$\begin{aligned} P_{1a2} &= 0,0 \text{ [атм /В}^2\text{]} && \text{(на экране } P_{1a2} \text{ 0.000000+00),} \\ P_{1a1} &= 3,125 \cdot 16,316456 = 50,9858 \text{ [атм /В]} && \text{(на экране } P_{1a1} \text{ 5.098580+01),} \\ P_{1a0} &= -0,25 \cdot 16,316456 = -4,078864 \text{ [атм]} && \text{(на экране } P_{1a0} \text{ -4.078864+00).} \end{aligned}$$

* Величина измеренного давления в [кгс/см²] — техническая атмосфера. Обозначение на алфавитно-цифровом табло [атм].

Прибор поддерживает хранение коэффициентов и одновременный расчёт по четырём полиномам, что позволяет подключить соответствующее количество различных типов ПД на одном объекте. Код типа преобразователя в описании конфигурации указывает на то, коэффициенты какого из полиномов будут использоваться при расчётах.

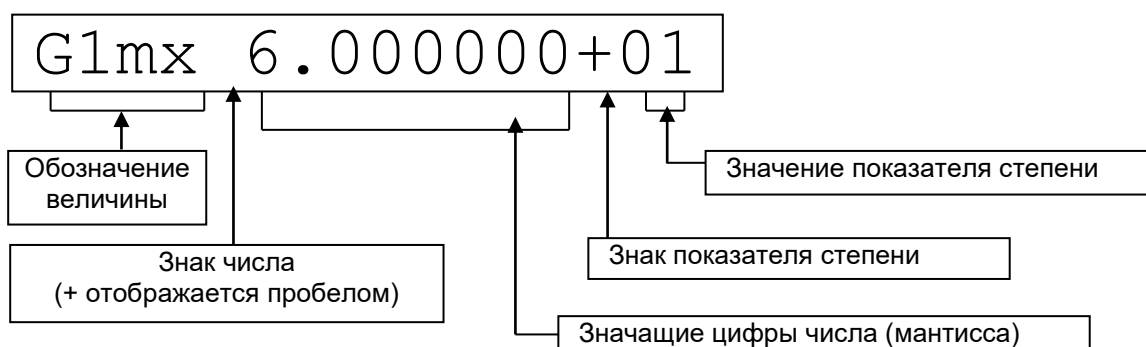
После изготовления прибора по умолчанию кодам типа присваиваются коэффициенты, соответствующие преобразователям с линейной характеристикой следующих типов:

Код типа	Максимальное давление	Токовый диапазон
0	1.6 МПа (16.317 атм)	4-20мА
1	2.0 МПа (20.339 атм)	4-20мА
2	1.0 МПа (10.197 атм)	4-20мА
3	Не определён	

При использовании линейных датчиков с другими характеристиками коэффициенты могут быть рассчитаны с помощью вычислителя. Для нелинейных датчиков коэффициенты необходимо определить и ввести самостоятельно.

ПРИЛОЖЕНИЕ К**(справочное)****Представление в меню параметров теплосчётчика КМ-5 чисел в формате с плавающей точкой и их редактирование**

- 1) Настраиваемые параметры и некоторые константы формата с плавающей точкой представлены в меню теплосчётчика в формате соответствующем E-формату при распечатке в любом компьютере, за исключением отсутствия самой буквы E, отделяющей мантиссу от показателя степени числа десять. Например, число 0.01234567, имеющее вид в компьютерном E-формате 1.234567e-2, на экране теплосчётчика будет выглядеть так: 1.234567-02. Показатель степени со знаком означает, на сколько знаков надо перенести десятичную точку влево (если знак показателя «минус») или вправо (если знак показателя «плюс»).
- 2) Расположение числа на дисплее вспомогательного компонента АП-5 в любом пункте меню параметров одинаковое. Число располагается в позициях экрана с 5-ой по 16-ю. В 5-ой позиции располагается знак числа: для положительных чисел знак не отображается (отображается пробел), для отрицательных чисел отображается минус. В 6-ой позиции отображается целая часть числа. В 7-ой позиции всегда отображается точка. В позициях с 8-ой по 13-ю отображаются шесть знаков дробной часть числа, что приблизительно соответствует полной точности хранения числа в формате с плавающей точкой. В позициях с 14-ой по 16-ю отображается показатель степени числа десять, причем в 14 позиции знак этого показателя (плюс или минус), а в 15-ой и 16-ой значение этого показателя. Пример вывода максимального значения расхода, равного 60 м³/ч:



- 3) Редактирование производится согласно описанию вспомогательного компонента АП-5: вход в редактирование – нажатием сочетания **«Ввод»** (при нажатой клавише **«S»** нажать клавишу **«стрелка вправо»**), выбор позиции – горизонтальными стрелками, перебор значений по возрастанию – нажатием клавиши **«стрелка вниз»**, перебор значений по убыванию нажатием сочетания клавиш **«S» + «стрелка вниз»**, запоминание набранного значения – нажатием сочетания **«Ввод»**, отмена изменений – нажатием сочетания **«Отмена»** (при нажатой клавише **«S»** нажать клавишу **«стрелка влево»**). В каждой позиции при переборе значений меняются только разрешенные символы: в цифровых позициях – цифры от 0 до 9, в позиции знака числа – пробел или минус, в позиции знака показателя степени – плюс или минус.
- 4) Примеры представления некоторых чисел:

Число	Представление в E-формате	Представление на дисплее
1	1.0e+0	1.000000+00
3	3.0e+0	3.000000+00
0.1	1.0e-1	1.000000-01
0.001	1.0e-3	1.000000-03
-0.1	-1.0e-1	-1.000000-01
160	1.6e+2	1.600000+02
20	2.0e+1	2.000000+01

ПРИЛОЖЕНИЕ Л (обязательное) ПЛАТФОРМА ПОДКЛЮЧЕНИЯ

На рисунке Л.1 показан общий вид платформы подключения, где SA1 и SA2 — DIP переключатели вида SWD1-4.

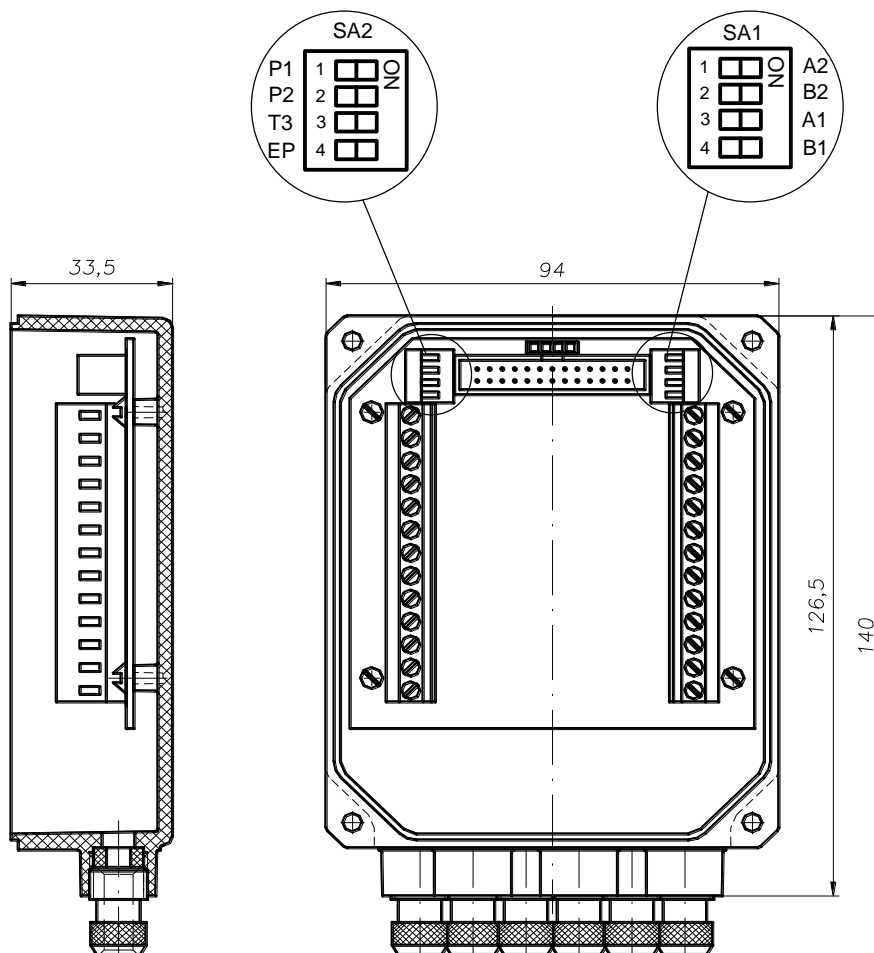


Рисунок Л.1

Характеристики SA2 приведены в таблице Л.1

Таблица Л.1

Обозначение позиции	Состояния	Функциональное назначение	Комментарии
P1	ON/OFF	подключение/отключение имитатора датчика давления P1	При установке ПД1 — P1 перевести в положение OFF
P2	ON/OFF	подключение/отключение имитатора датчика давления P2	При установке ПД2 — P2 перевести в положение OFF
T3	ON/OFF	подключение/отключение имитатора датчика температуры t_a (наружного воздуха)	При переводе переключателя в положение ON — установить перемычки между клеммами 5(+J3), 3(+T3) и 4(-J3), 2(-T3)
EP	ON/OFF	разрешение/запрещение режима настройки прибора	

Характеристики SA1 приведены в таблице Л.2.

Т а б л и ц а Л.2

Обозначение позиции	Состояния	Функциональное назначение	Комментарии
A1 B1	ON/OFF	подключение/отключение согласующей цепочки 1-го канала RS-485	A1 и B1 переключаются совместно
A2 B2	ON/OFF	подключение/отключение согласующей цепочки 2-го канала RS-485	A2 и B2 переключаются совместно

Вид на платформу подключения изнутри приведен на рисунке Л.2.



Рисунок Л.2

ПРИЛОЖЕНИЕ М (обязательное)
Базовые электрические схемы подключения КМ-5 к блокам питания и периферийным устройствам

Лист 1

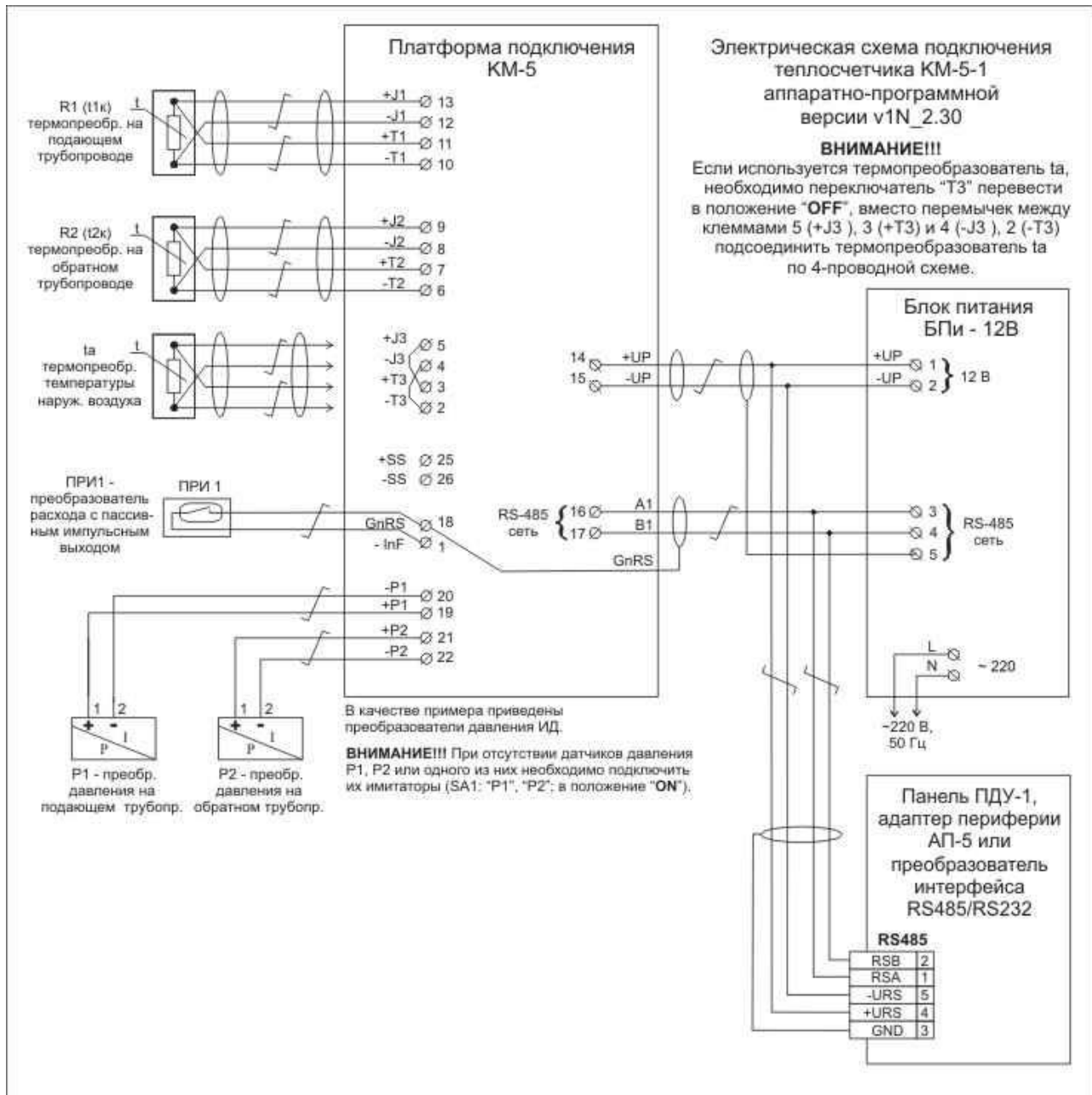


Рисунок М.1— Базовая электрическая схема подключения КМ-5-1 к блокам питания и периферийным устройствам

Примечания

1 На рисунках М.1÷М.6 показан монтаж только разъёма интерфейса RS-485. Подключение устройства переноса данных УПД или персонального компьютера рассматривается в приложении Д данного руководства.

2 В настоящее время вместо преобразователя интерфейса RS-485/RS-232 устанавливается автоматический преобразователь интерфейса АПИ-5, что пока не нашло отражение на рисунках М.1-М.6 данного руководства.

3 В состав вспомогательных компонентов КМ-5 входят также блоки питания, количество которых зависит от их типа и количества компонентов, входящих в состав КМ-5. Например, для питания ППС и КМ-5 аппаратной модификации 1N достаточно одного блока питания типа БПи-12В. При использовании БПи-3В каждый ЭБ (модуль КМ и модуль ППС) запитывается от отдельного БП.

4 На всех схемах изображен вариант запитывания от БП типа БПи-12В.

ПРИЛОЖЕНИЕ М

Лист 2

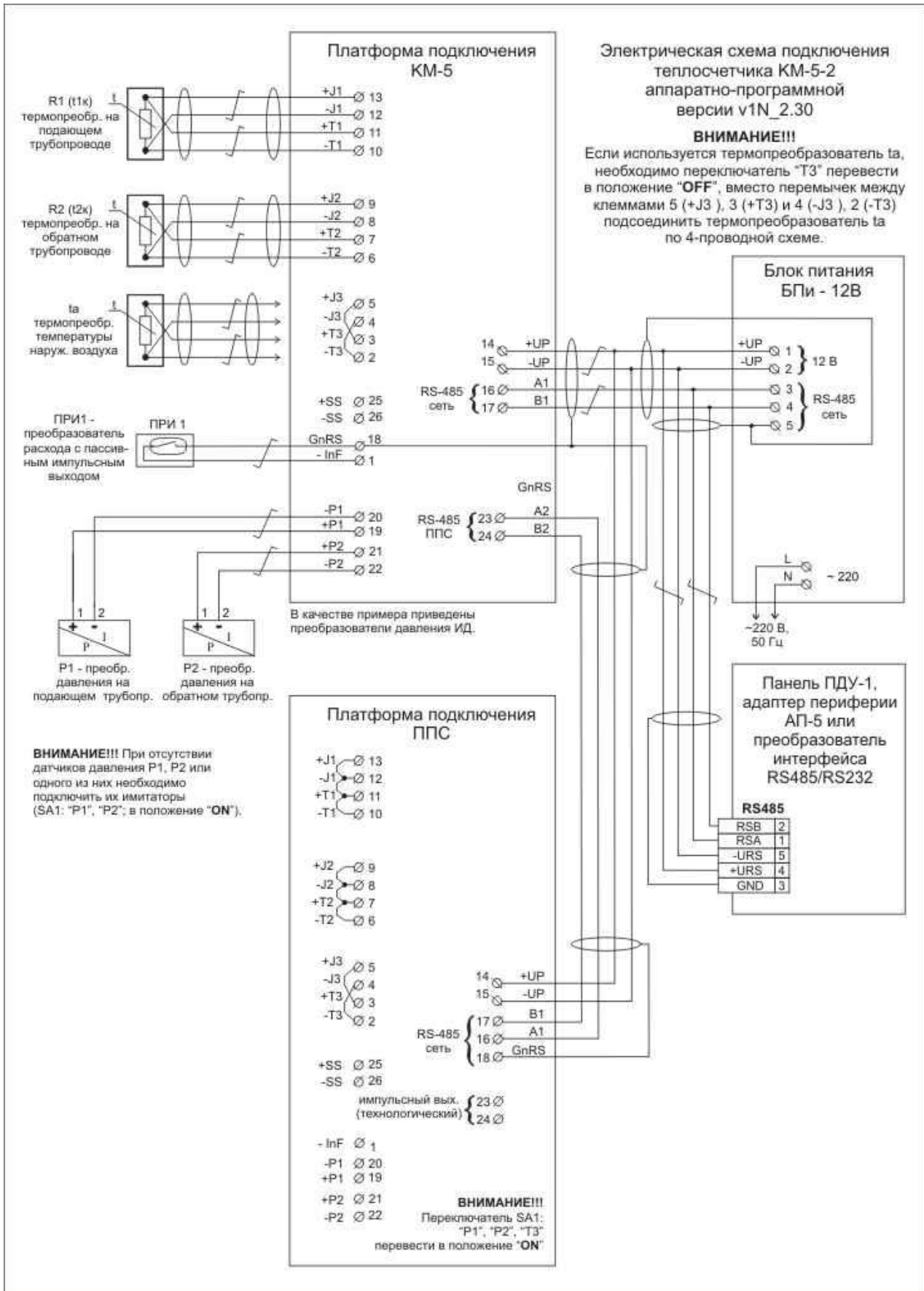


Рисунок М.2 — Базовая электрическая схема подключения КМ-5-2 к блокам питания и периферийным устройствам

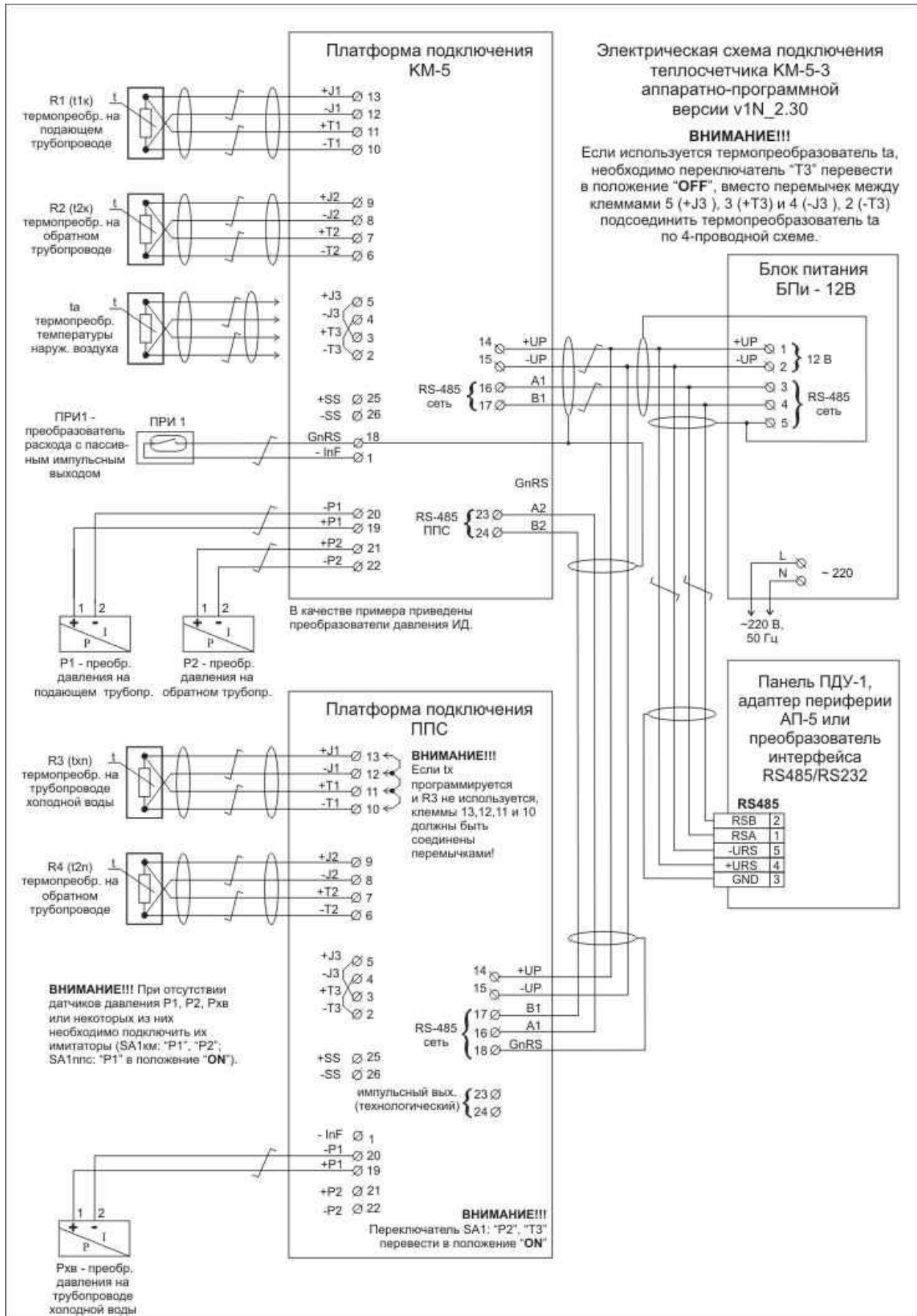


Рисунок М.3 — Базовая электрическая схема подключения КМ-5-3 к блокам питания и периферийным устройствам

ПРИЛОЖЕНИЕ М

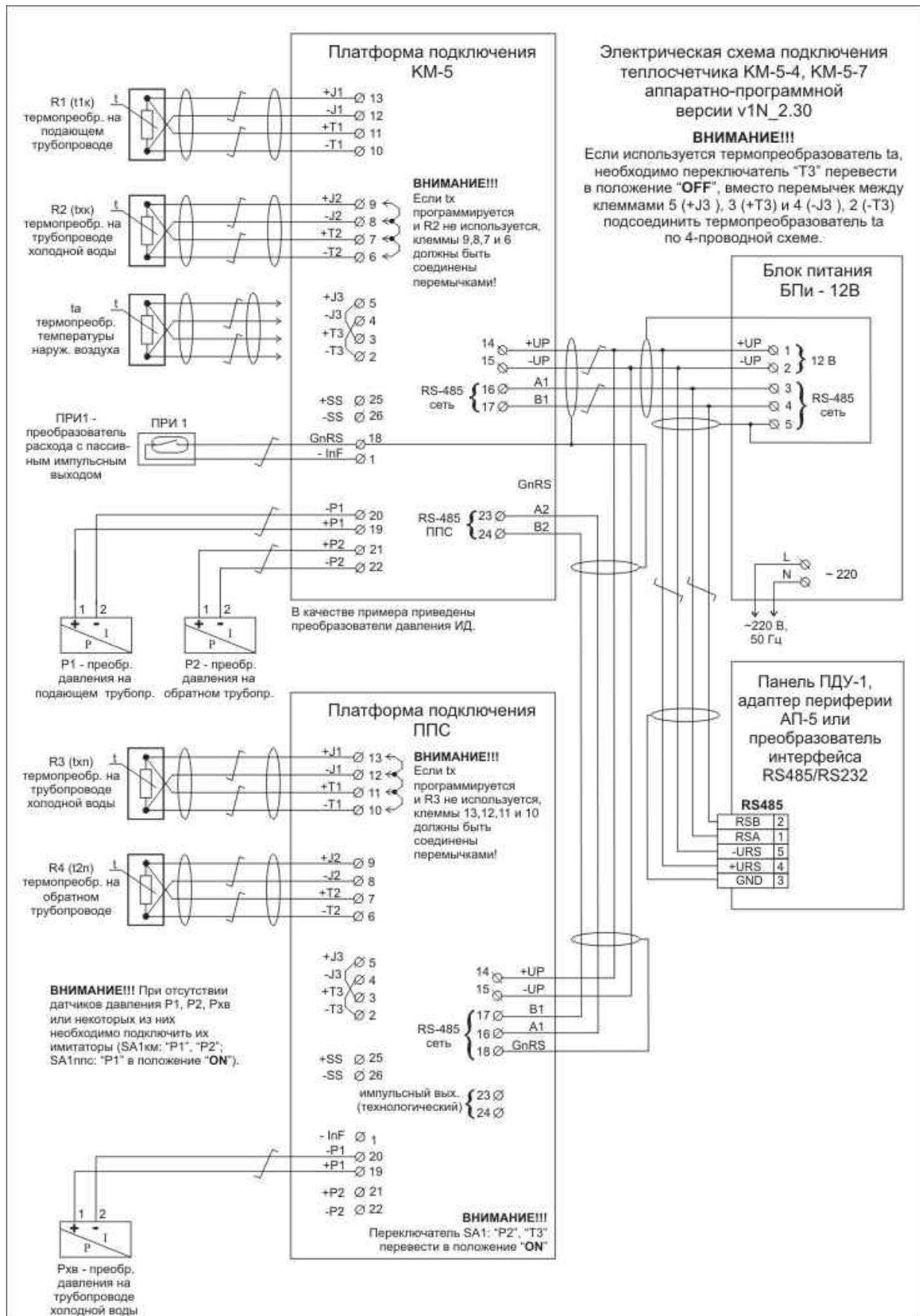


Рисунок М.4 — Базовая электрическая схема подключения КМ-5-4, КМ-5-7 к блокам питания и периферийным устройствам

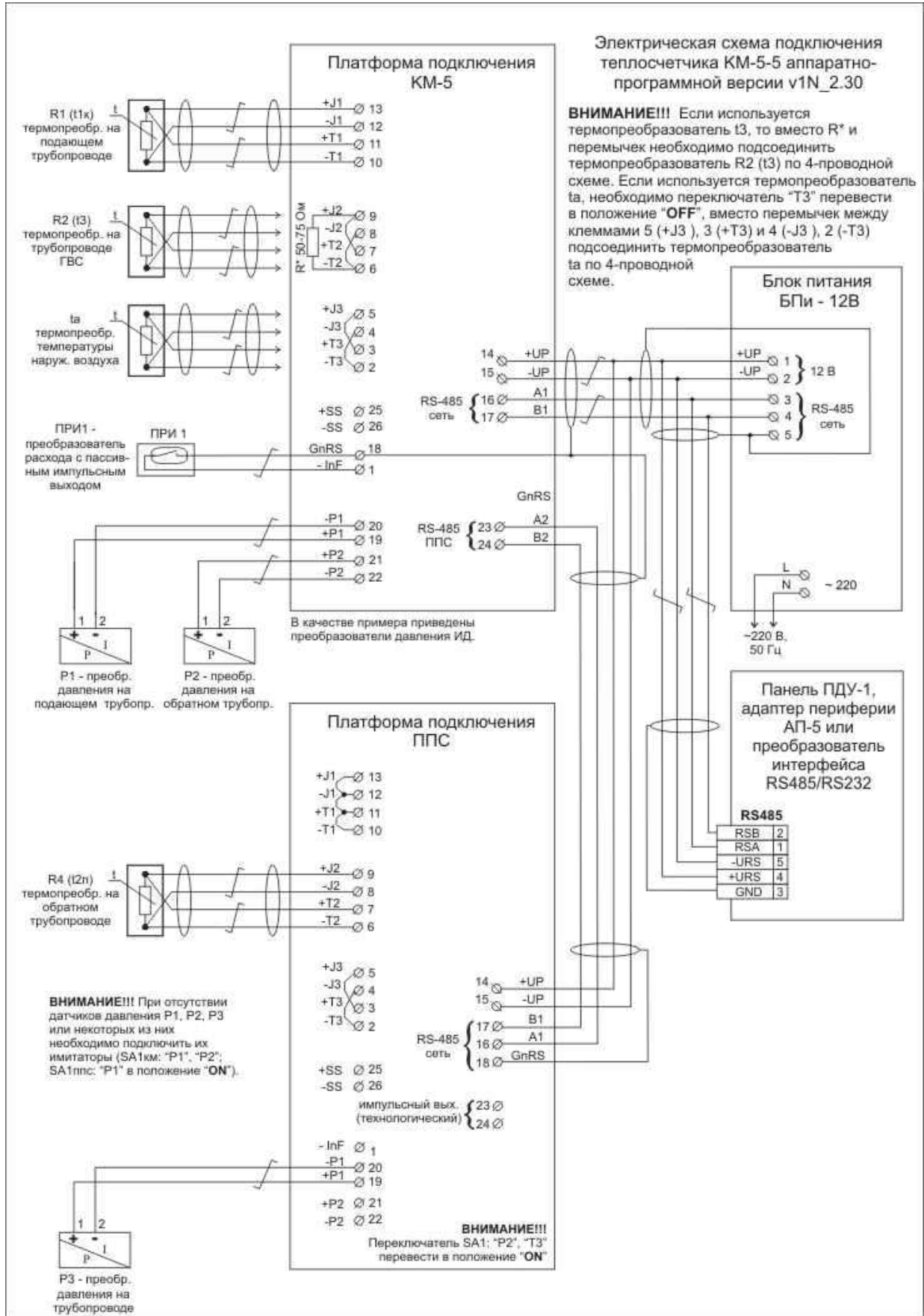


Рисунок М.5 — Базовая электрическая схема подключения КМ-5-5 к блокам питания и периферийным устройствам

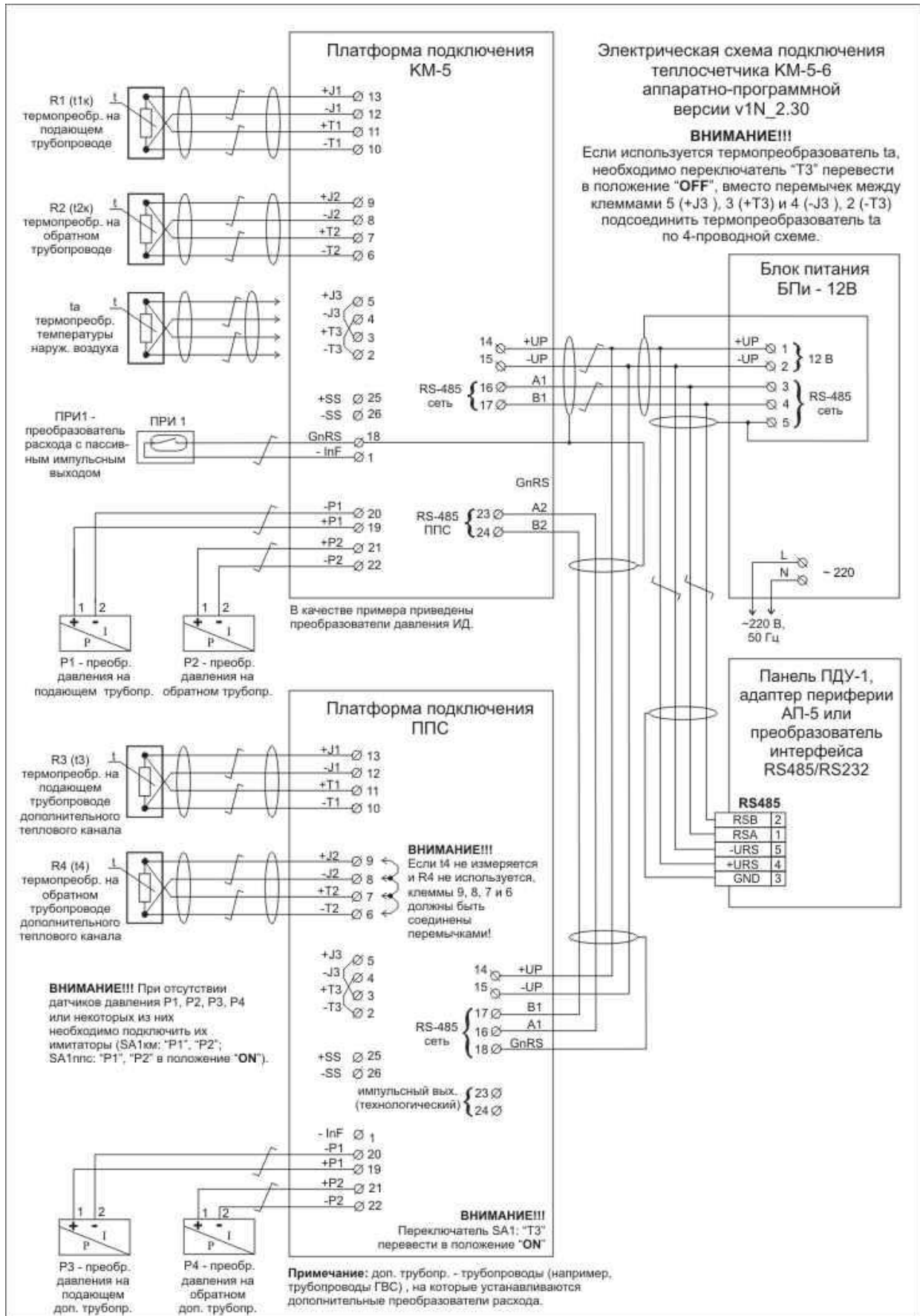
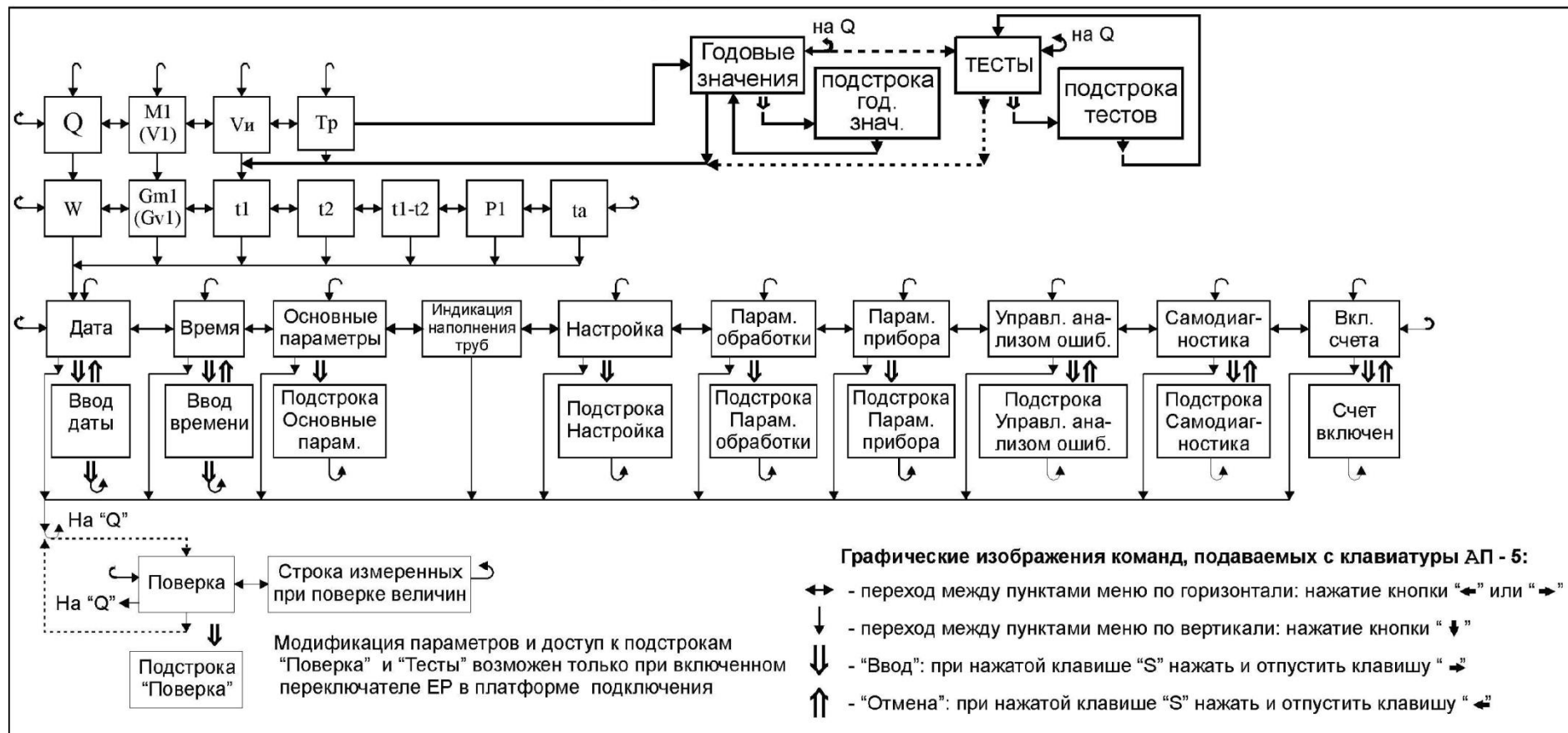


Рисунок М.6 — Базовая электрическая схема подключения КМ-5-6 к блокам питания и периферийным устройствам

ПРИЛОЖЕНИЕ И (обязательное)
Структура меню теплосчётчиков КМ-5-1...КМ-5-7

Лист 1

Структура меню теплосчетчика КМ-5-1



Q - тепловая энергия (в [Гкал] или [МВт*ч]), Tr - время работы прибора [ч]

W - тепловая мощность (в [Гкал/ч] или [МВт])

M1, V1, Gm1, Gv1 - масса, объем, массовый и объемный расход в подающем трубопроводе

Vi - накопленный объем по импульсному входу

Qg, M1g, Vig, Trg - показания интеграторов за последний прошедший календарный год перед обнулением

t1, t2 - температура в подающем и обратном трубопроводе

ta - температура наружного воздуха

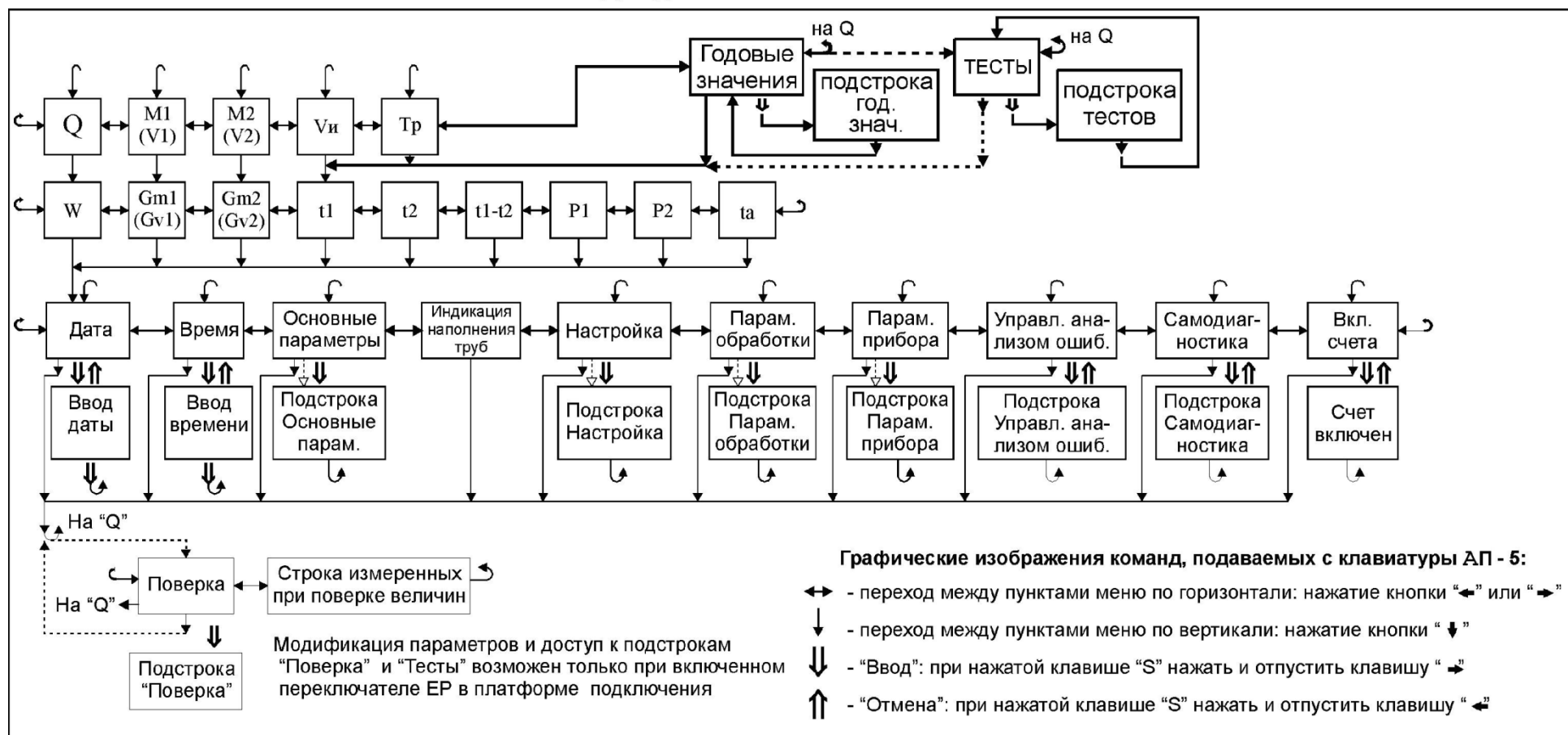
tpr - температура внутри измерительного блока

P1, P2 - давление (в [атм] или [МПа]) теплоносителя в подающем и обратном трубопроводах

Примечание 1: чтобы переключить систему единиц или размерность необходимо при нажатой клавише "S" нажать и отпустить клавишу "↓".

Примечание 2: Сообщение "Счет включен" выводится не более ~ 2.5 с, после чего счетчик возвращается на пункт "Вкл. Счета".

ПРИЛОЖЕНИЕ И
Структура меню теплосчетчика КМ-5-2



Q - тепловая энергия (в [Гкал] или [МВт*ч]), Tr - время работы прибора [ч]

W - тепловая мощность (в [Гкал/ч] или [МВт])

M1, V1, Gm1, Gv1 - масса, объем, массовый и объемный расход в подающем трубопроводе

M2, V2, Gm2, Gv2 - масса, объем, массовый и объемный расход в обратном трубопроводе

Vi - накопленный объем по импульсному входу

Qr, M1r, M2r, V1r, Trг - показания интеграторов за последний прошедший календарный год перед обнулением

t1, t2 и ta - температура в подающем, обратном трубопроводах и температура наружного воздуха

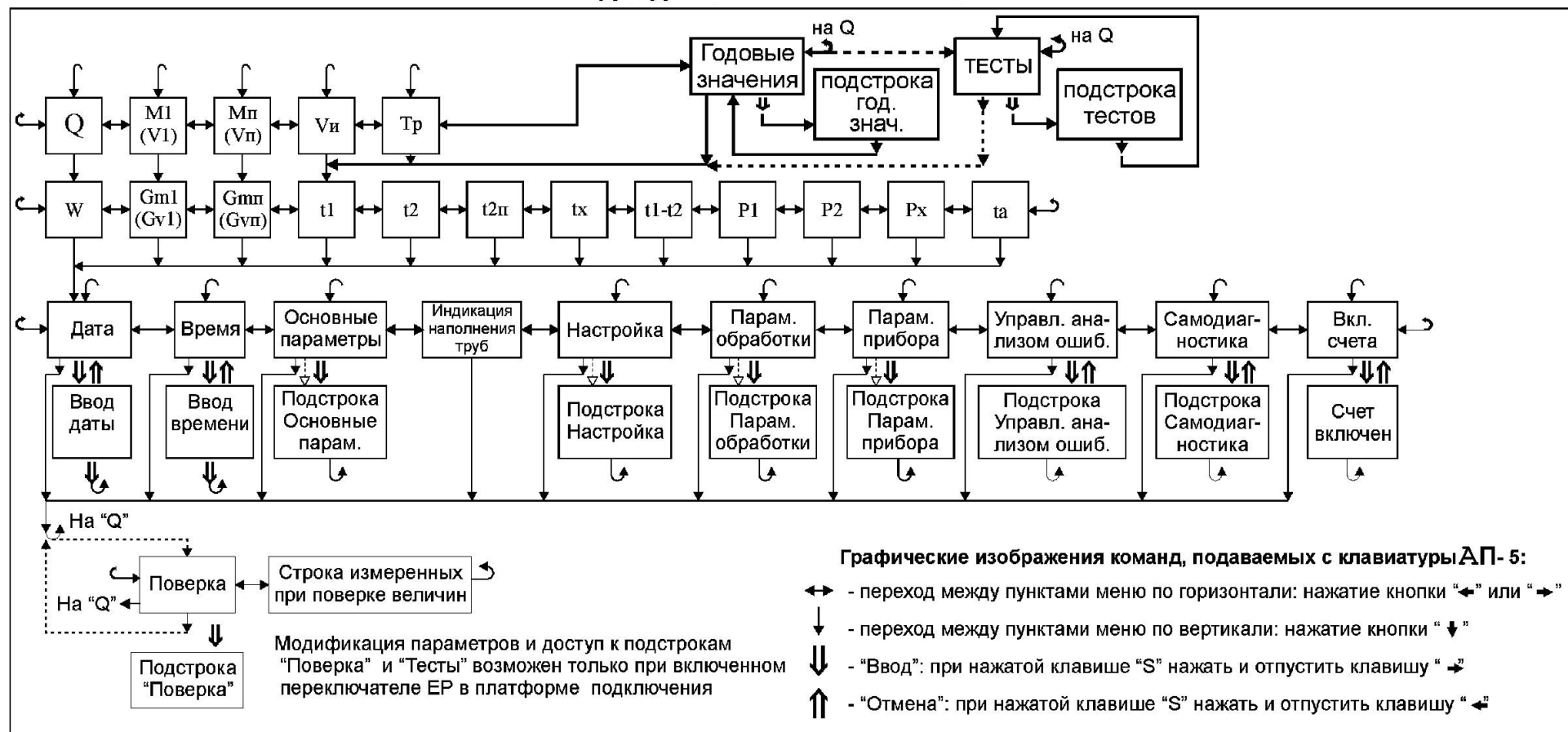
tpr - температура внутри измерительного блока

P1, P2 - давление (в [атм] или [МПа]) теплоносителя в подающем и обратном трубопроводах

Примечание 1: чтобы переключить систему единиц или размерность необходимо при нажатой клавише “S” нажать и отпустить клавишу “↓”.

Примечание 2: Сообщение “Счет включен” выводится не более ~ 2.5 с, после чего счетчик возвращается на пункт “Вкл. Счета”.

ПРИЛОЖЕНИЕ И
Структура меню теплосчетчика КМ-5-3



Q - тепловая энергия (в [Гкал] или [МВт*ч]), Тр - время работы прибора [ч]

W - тепловая мощность (в [Гкал/ч] или [МВт])

M1, V1, Gm1, Gv1 - масса, объем, массовый и объемный расход в подающем трубопроводе

Mп, Vп, Gmп, Gvп - масса, объем, массовый и объемный расход в подпиточном трубопроводе

Vи - накопленный объем по импульсному входу

Qг, M1г, Mпг, Vиг, Трг - показания интеграторов за последний прошедший год перед обнулением

t1, t2 (t2п) и та - температура в подающем, обратном трубопроводах и температура наружного воздуха

tx - значение температуры в трубопроводе холодной воды (если tx программируется, то tx = txп = txпр)

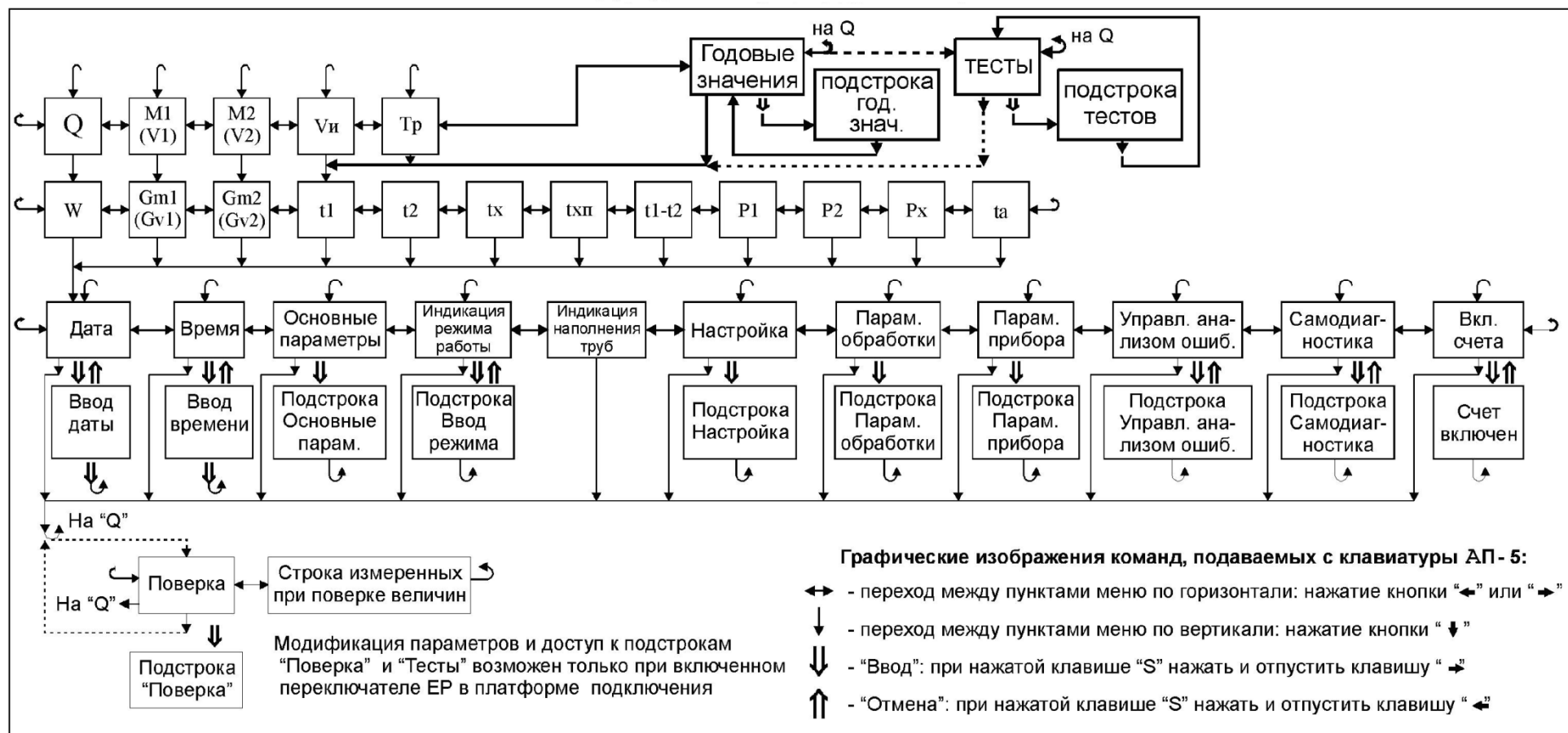
tпр - температура внутри измерительного блока

P1, P2, Pх - давление (в [атм] или [МПа]) теплоносителя в подающем, обратном и подпит. трубопроводах

Примечание 1: чтобы переключить систему единиц или размерность необходимо при нажатой клавише "S" нажать и отпустить клавишу "↓".

Примечание 2: Сообщение "Счет включен" выводится не более ~ 2.5 с, после чего счетчик возвращается на пункт "Вкл. Счета".

ПРИЛОЖЕНИЕ Н
Структура меню теплосчетчика КМ-5-4



Q - тепловая энергия (в [Гкал] или [МВт*ч]), Tr - время работы прибора [ч]

W - тепловая мощность (в [Гкал/ч] или [МВт])

M1, V1, Gm1, Gv1 - масса, объем, массовый и объемный расход в подающем трубопроводе

M2, V2, Gm2, Gv2 - масса, объем, массовый и объемный расход в обратном трубопроводе

Vi - накопленный объем по импульсному входу

Qг, M1г, M2г, Viг, Trг - показания интеграторов за последний прошедший год перед обнулением

t1, t2 - температура в подающем и обратном трубопроводе

tx, txп - значение температуры в трубопроводе холодной воды (если tx программируется, то tx = txп = txпр)

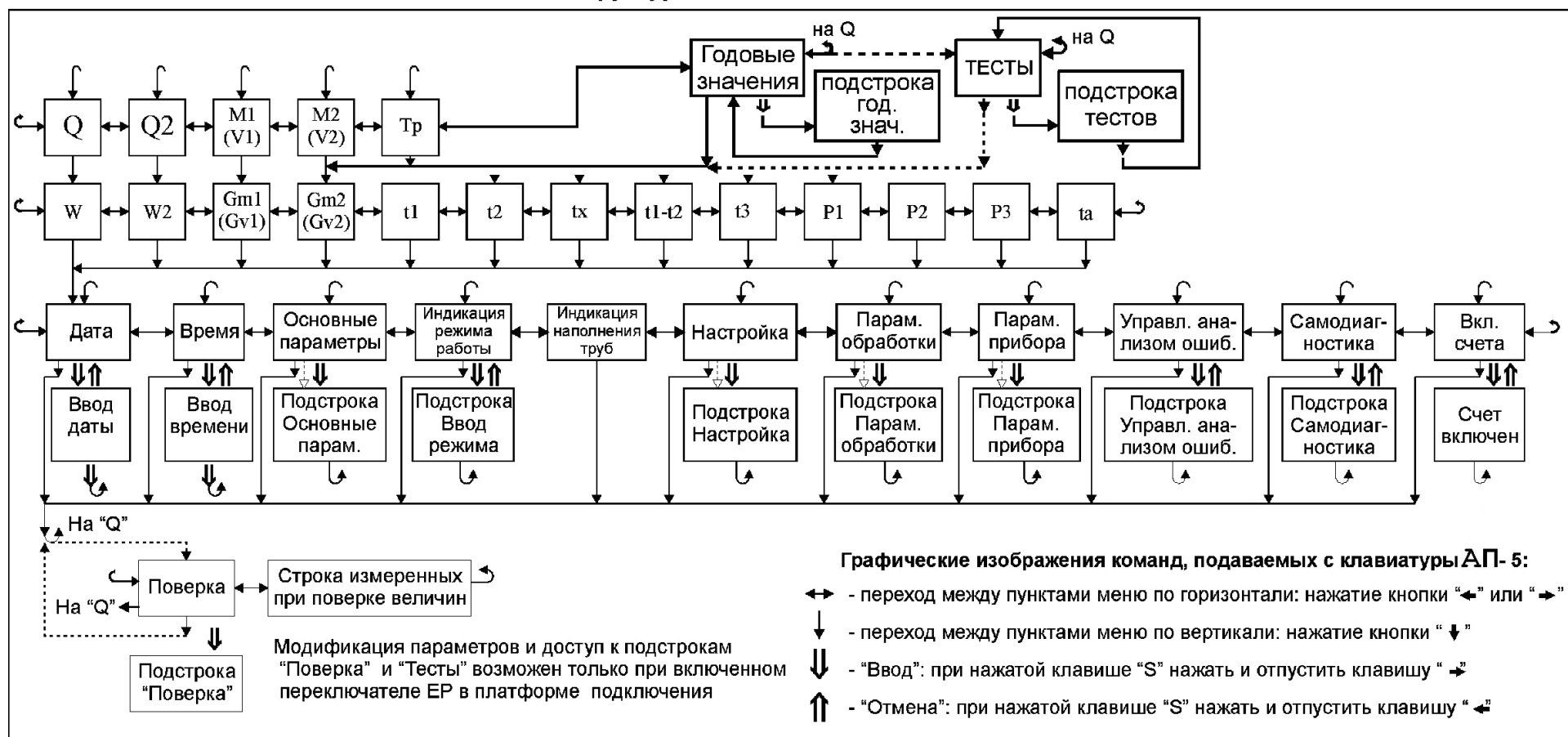
trп и ta - температура внутри измерительного блока и температура наружного воздуха

P1, P2, Px - давление (в [атм] или [МПа]) теплоносителя в подающем, обратном и подпит. трубопроводах

Примечание 1: чтобы переключить систему единиц или размерность необходимо при нажатой клавише “S” нажать и отпустить клавишу “↓”.

Примечание 2: Сообщение “Счет включен” выводится не более ~ 2.5 с, после чего счетчик возвращается на пункт “Вкл. Счета”.

ПРИЛОЖЕНИЕ И
Структура меню теплосчетчика КМ-5-5



Q, Q2 - тепловая энергия: суммарное (Q) и расходуемое на ГВС (Q2) (в [Гкал] или [МВт*ч]),

Tr - время работы прибора [ч]

W, W1 - суммарная тепловая мощность и мощность ГВС (в [Гкал/ч] или [МВт])

M1, V1, Gm1, Gv1 - масса, объем, массовый и объемный расход в подающем трубопроводе

M2, V2, Gm2, Gv2 - масса, объем, массовый и объемный расход в обратном трубопроводе

Qr, Q2r, M1r, M2r, Trg - показания интеграторов за последний прошедший год перед обнулением

t1, t2, t3 - температура в подающем, обратном и трубопроводе ГВС

tx = txпр - запрограммированное значение температуры в трубопроводе холодной воды

tпр и ta - температура внутри измерительного блока и температура наружного воздуха

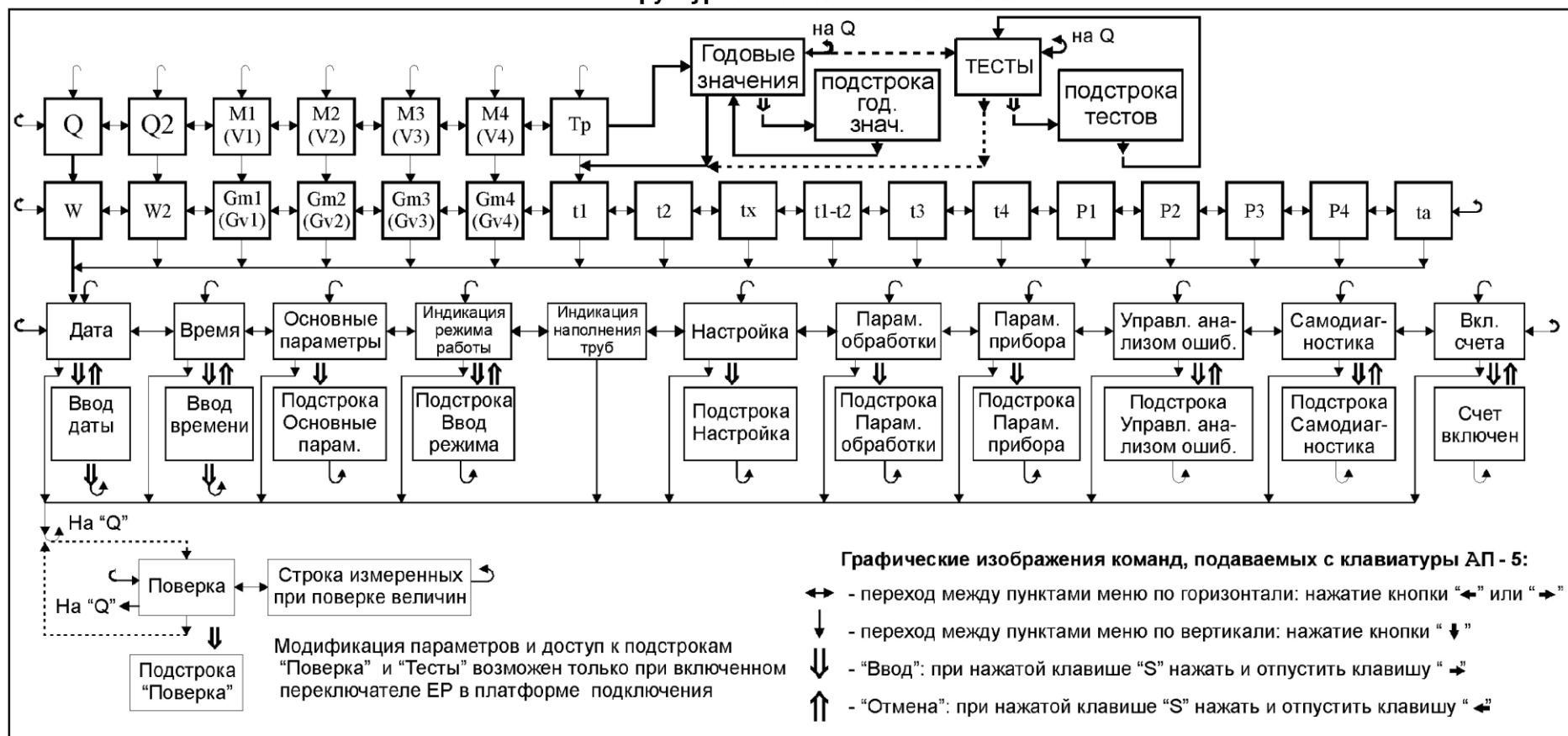
P1, P2, P3 - давление (в [атм] или [МПа]) теплоносителя в подающем, обратном и трубопроводе ГВС

Примечание 1: чтобы переключить систему единиц или размерность необходимо при нажатой клавише "S" нажать и отпустить клавишу "↓".

Примечание 2: Сообщение "Счет включен" выводится не более ~ 2.5 с, после чего счетчик возвращается на пункт "Вкл. Счета".

ПРИЛОЖЕНИЕ И
Структура меню теплосчетчика КМ-5-6

Лист 6



Q, Q2 - тепловая энергия в основном и дополнительном тепловом канале (в [Гкал] или [МВт*ч])

Tr - время работы прибора [ч]

W, W2 - тепловая мощность в основном и дополнительном тепловом канале (в [Гкал/ч] или [МВт])

M1 (V1) ... M4 (V4), Gm1 (Gv1) ... Gm4 (Gv4) - масса (или объем), массовый (или объемный) расход в основных и дополнительных (с импульсным входом) каналах измерения расхода

Qg, Q2g, M1g (V1g), M2g (V2g), M3g (V3g), M4g (V4g), Trg - показания интеграторов за последний прошедший год перед обнулением

t1, t2, t1-t2 - температура в подающем и обратном трубопроводах и разность температур

t3, t4 - температура в подающем и обратном трубопроводах дополнительных тепловых каналов

tx - запрограммированное значение температуры в трубопроводе холодной воды (tx = txпр)

tпр и ta - температура внутри измерительного блока и температура наружного воздуха

P1, P2 - давление (в [атм] или [МПа]) теплоносителя в подающем и обратном трубопроводах

P3, P4 - давление (в [атм] или [МПа]) теплоносителя в дополнительных каналах измерения давления

Примечание 1: чтобы переключить систему единиц или размерность необходимо при нажатой клавише "S" нажать и отпустить клавишу "↓".

Примечание 2: Сообщение "Счет включен" выводится не более ~ 2.5 с, после чего счетчик возвращается на пункт "Вкл. Счета".

ПРИЛОЖЕНИЕ П
(обязательное)
ПОСТРОЧНАЯ СТРУКТУРА МЕНЮ

Структура первой строки меню

Т а б л и ц а П.1

Вид на дисплее	Назначение	Примечания
Q= XX.XXXXXXГкал (Q= XX.XXXXXXМВтч)	Индикация тепловой энергии в основном тепловом канале. Размерность Гкал или МВт·ч	Переключение размерности: при нажатой клавише «S» нажать и отпустить клавишу «↓»
Q2= XX.XXXXXXГкал (Q2= XX.XXXXXXМВтч)	Индикация тепловой энергии в дополнительном тепловом канале. Размерность Гкал или МВт·ч	Только в модификациях КМ-5-5 и КМ-5-6
M1= XX.XXXXXX т (V1= XX.XXXXXX м3)	Индикация массы (объёма) теплоносителя, прошедшей через КМ, т (м ³)	
M2= XX.XXXXXX т (V2= XX.XXXXXX м3)	Индикация массы (объёма) теплоносителя, прошедшей через ППС, т (м ³)	В модификации КМ-5-3 ППС монтируется на подпиточный трубопровод, поэтому вместо M2 (V2) индицируется Mп (Vп)
M3= XX.XXXXXX т (V3= XX.XXXXXX м3)	Индикация массы (объёма) теплоносителя, прошедшего через дополнительный ПР на подающем трубопроводе, т (м ³)	Только в модификации КМ-5-6 В модификации КМ-5-6 индицируются (и архивируются) либо только M1, M2, M3 и M4, либо только V1, V2, V3 и V4 по выбору пользователя. Выбор может быть изменен в пункте меню «АРХИВИРОВАНИЕ M/V»
M4= XX.XXXXXX т (V4= XX.XXXXXX м3)	Индикация массы (объёма) теплоносителя, прошедшего через дополнительный ПР на обратном трубопроводе, т (м ³)	
Vi= XX.XXXXXX м3	Индикация объёма теплоносителя, прошедшего через дополнительный канал измерения расхода, м ³	Только в модификациях КМ-5-1, КМ-5-2, КМ-5-3, КМ-5-4, КМ-5-7
Тр= XX.XXXXXX ч	Индикация времени работы прибора, ч	
ГОДОВЫЕ ЗНАЧЕНИЯ	Заголовок подстроки «Годовые значения» (интеграторов)	Вход в подстроку – команда «Ввод» (при нажатой клавише «S» нажать и отпустить клавишу «→»)
ТЕСТЫ	Заголовок подстроки «ТЕСТЫ» Служебный пункт меню, применяется при заводских испытаниях	Пункт меню «ТЕСТЫ» отображается только при включенном переключателе ЕР в платформе подключения

Структура первой строки меню. Подстрока «Годовые значения»

Т а б л и ц а П.2

Вид на дисплее	Назначение	Примечания
Qг XX.XXXXXXГкал (Qг XX.XXXXXXМВтч)	Индикация значения интегратора Q за последний прошедший год перед обнулением, в Гкал или МВт·ч	
Q2г XX.XXXXXXГкал (Q2г XX.XXXXXXМВтч)	Аналогично, но для интегратора Q2	Только в модификациях КМ-5-5 и КМ-5-6
M1г XX.XXXXXX т (V1г XX.XXXXXX м3)	Аналогично, но для интегратора M1 (V1)	
M2г XX.XXXXXX т (V2г XX.XXXXXX м3)	Аналогично, но для интегратора M2 (V2)	В модификации КМ-5-3 вместо M2г (V2г) индицируется Mпг (Vпг)
M3г XX.XXXXXX т (V3г XX.XXXXXX м3)	Аналогично, но для интегратора M3 (V3)	Только в модификации КМ-5-6
M4г XX.XXXXXX т (V4г XX.XXXXXX м3)	Аналогично, но для интегратора M4 (V4)	
Viг XX.XXXXXX м3	Аналогично, но для интегратора Vi	
Трг XX.XXXXXX ч	Аналогично, но для интегратора Тр	

Структура первой строки меню. Подстрока «Тесты»

Т а б л и ц а П.3

Вид на дисплее	Назначение	Примечания
ТЕСТ WATCHDOG	Проверяет работоспособность микросхемы сторожевого таймера	Используются при настройке КМ-5 на заводе-изготовителе. Для пользователей заблокированы
ТЕСТ ОЗУ: НОРМА	Результат теста ОЗУ	
ТЕСТ ПЗУ: НОРМА	Результат теста ПЗУ	
ВКЛЮЧЕНИЕ НОРМА	Результат теста включения	

Структура второй строки меню

Т а б л и ц а П.4

Вид на дисплее	Назначение	Примечания
$\bar{W} = XX.XXXXXX \text{Гк/ч}$ ($W = XX.XXXXXX \text{МВт}$)	Индикация тепловой мощности в основном тепловом канале, в Гкал/ч или МВт	
$\bar{W}2 = XX.XXXXXX \text{Гк/ч}$ ($W2 = XX.XXXXXX \text{МВт}$)	Индикация тепловой мощности в дополнительном тепловом канале, в Гкал/ч или МВт	Только в модификациях КМ-5-5 и КМ-5-6
$G1 = XX.XXXXXX \text{т/ч}$ ($G1 = XX.XXXXXX \text{м}^3/\text{ч}$)	Индикация массового (объёмного) расхода теплоносителя, через КМ, т/ч ($\text{м}^3/\text{ч}$)	
$G2 = XX.XXXXXX \text{т/ч}$ ($G2 = XX.XXXXXX \text{м}^3/\text{ч}$)	Индикация массового (объёмного) расхода теплоносителя, через ППС, т/ч ($\text{м}^3/\text{ч}$)	В модификации КМ-5-3 вместо G2 индицируется Gподп (Gп)
$G3 = XX.XXXXXX \text{т/ч}$ ($G3 = XX.XXXXXX \text{м}^3/\text{ч}$)	Индикация массового (объёмного) расхода теплоносителя, через дополнительный ПР на подающем трубопроводе, т/ч ($\text{м}^3/\text{ч}$)	Только в модификации КМ-5-6
$G4 = XX.XXXXXX \text{т/ч}$ ($G4 = XX.XXXXXX \text{м}^3/\text{ч}$)	Индикация массового (объёмного) расхода теплоносителя, через дополнительный ПР на обратном трубопроводе, т/ч ($\text{м}^3/\text{ч}$)	Только в КМ-5-6 конфигураций 5, 6 и 8
$v1 = XX.XXXXXX \text{м/с}$	Индикация скорости теплоносителя	Только для КМ-5 с погружными ПР
$t1 = XXX.XX \text{гр.С}$	Индикация температуры теплоносителя в подающем трубопроводе основного теплового канала, °С	
$t2 = XXX.XX \text{гр.С}$ $t2п = XXX.XX \text{гр.С}$	Аналогично, но в обратном трубопроводе основного теплового канала, °С	Индекс «п» показывает, что температура t2 измерена термодатчиком модуля ППС. t2п индицируется только в модификации КМ-5-3
$tх = XXX.XX \text{гр.С}$ $tхп = XXX.XX \text{гр.С}$	Аналогично, но в трубопроводе холодной воды, °С Если tx программируется, в пунктах «tx» и «txп» индицируется запрограммированное значение tx	Индекс «п» показывает, что температура tx измерена термодатчиком модуля ППС. txп индицируется только в модификации КМ-5-4, КМ-5-7
$dt = XXX.XX \text{гр.С}$	Разность температур t1 – t2, °С	
$t3 = XXX.XX \text{гр.С}$ ($tгв = XXX.XX \text{гр.С}$)	Индикация температуры теплоносителя в трубопроводе ГВС (для КМ-5-5) или в подающем трубопроводе дополнительного теплового канала (для КМ-5-6), °С	Только в КМ-5-5 и КМ-5-6. В некоторых версиях КМ-5-5 вместо t3 индицируется tгв
$t4 = XXX.XX \text{гр.С}$	Аналогично, но в обратном трубопроводе дополнительного теплового канала, °С	Только в КМ-5-6 конфигураций 5, 6 и 8
$P1 = XX.XXXX \text{атм}$ ($P1 = XX.XXXX \text{МПа}$)	Индикация давления теплоносителя в подающем трубопроводе основного теплового канала, в кгс/см ² (атм.) или МПа	
$P2 = XX.XXXX \text{атм}$ ($P2 = XX.XXXX \text{МПа}$)	Аналогично, но в обратном трубопроводе основного теплового канала, в кгс/см ² (атм.) или МПа	
$Pх = XX.XXXX \text{атм}$ ($Pх = XX.XXXX \text{МПа}$)	Индикация давления теплоносителя в трубопроводе холодной воды, в кгс/см ² (атм.) или МПа	Только в модификациях КМ-5-3, КМ-5-4, КМ-5-7

Продолжение таблицы П.4

P3= XX.XXXX атм (P3= XX.XXXX МПа)	Индикация давления теплоносителя в подающем трубопроводе дополнительного теплового канала, в кгс/см ² (атм.) или МПа	Только в модификациях КМ-5-5 и КМ-5-6. Используется в вычислениях ρ и h, но не архивируется.
P4= XX.XXXX атм (P4= XX.XXXX МПа)	Индикация давления теплоносителя в обратном трубопроводе дополнительного теплового канала, в кгс/см ² (атм.) или МПа	Только в КМ-5-6 конфигураций 5, 6 и 8. Используется в вычислениях ρ и h, но не архивируется.
ta= XXX.XXгр.С	Индикация температуры наружного воздуха, °С	

Структура третьей строки меню. Основная строка

Таблица П.5

Вид на дисплее	Назначение	Примечания
ДАТА: ДД-ММ-ГГ	Индикация текущей даты	Вход в редактирование даты – команда «Ввод» (при нажатой клавише «S» нажать и отпустить клавишу «→»)
ВРЕМЯ: ЧЧ:ММ:СС	Индикация времени суток	Вход в редактирование времени – команда «Ввод»
ОСНОВНЫЕ ПАРАМ.	Заголовок строки основных параметров	
РЕЖИМ XXXXXXXXXXXX	Индикация режима работы КМ-5. Где XXXXXXXXXXXX–ОСНОВНОЙ (или ЗИМА), ЛЕТО1, ЛЕТО2, ЛЕТО3, НЕТ ПОТОКА или НЕШТАТНЫЙ и заголовок подстроки «Ввод режима»	Только для КМ-5-4, КМ-5-5, КМ-5-6 и КМ-5-7. Вход в подстроку «Ввод режима» – команда «Ввод».
1-XXXX. 2-XXXX.	Индикатор заполнения ПР КМ и ППС теплоносителем	XXXX-ПУСТ (ПОЛН)
НАСТРОЙКА	Заголовок строки «Настройка»	
ПАРАМ. ОБРАБОТКИ	Заголовок строки «Параметры обработки измеренных величин»	
ПАРАМ. ПРИБОРА	Заголовок строки «Параметры прибора»	
УПР. АНАЛИЗОМ ОШ.	Заголовок подстроки «Управление анализом ошибок»	Переход в подстроку – команда «Ввод»
САМОДИАГНОСТИКА	Заголовок подстроки «Самодиагностика»	Переход в подстроку – команда «Ввод»
ВКЛЮЧЕНИЕ СЧЕТА	Включение счета (интеграторов)	Включение счета – команда «Ввод» см. примечание 2.

Примечания

1 Выбор режимов работы и модификации даты, времени и любых редактируемых параметров (хранящихся в EEPROM) возможны только при включённом переключателе EP на платформе подключения. Вход в режим редактирования параметров – команда «Ввод».

2 Пункт «Включение счёта» необходим, так как после изменения даты или времени с пульта теплосчётчика, КМ-5 автоматически переводится в режим «ОСТАНОВ СЧЕТА».

Структура третьей строки меню. Подстрока «Основные параметры»

Т а б л и ц а П.6

Вид на дисплее	Обозначение в РЭ	Р е д.	Назначение	Примечания
N КМ-5: XXXXXXXX	–	н/р	Заводской номер КМ-5	он же – сетевой адрес
ВЕРСИЯ ПО: XX.XX	–	н/р	Номер программной версии КМ-5	
N ППС: XXXXXXXX	–	н/р	Заводской номер ППС	Только при исправной связи с ППС
ВЕР.ПО ППС: XX.XX	–	н/р	Номер программной версии ППС	Только при исправной связи с ППС (в момент включения)
G1mx X.XXXXXX-XX	Gv1max		Верхний предел измерения расхода G1 в м ³ /ч	
G1mn X.XXXXXX-XX	Gv1min		Нижний предел измерения расхода G1 в % от Gv1max	см. примечание 2
G2mx X.XXXXXX-XX	Gv2max		Верхний предел измерения расхода G2 в м ³ /ч	
G2mn X.XXXXXX-XX	Gv2min		Нижний предел измерения расхода G2 в % от Gv2max	см. примечание 2
G3mx X.XXXXXX-XX	Gv3max		Верхний предел измерения расхода G3 в м ³ /ч	только для КМ-5-6
G4mx X.XXXXXX-XX	Gv4max		Верхний предел измерения расхода G4 в м ³ /ч	только для КМ-5-6
dtmn X.XXXXXX-XX	dtmin		Нижний предел разности температур dt	

Примечания

1 В колонке «Ред» отмечены нередактируемые параметры (н/р), т.е. параметры, которые не могут быть изменены из меню теплосчётчика. Остальные параметры можно модифицировать с помощью процедуры, описанной в п. 3.4 данного РЭ КМ-5.

2 **ВНИМАНИЕ!** G1mn и G2 mn задаются в **процентах** от максимума! По умолчанию задается значение 0.1 (1.000000-01).

3 Подверсия ПО КМ-5 отображается при нажатии команды «Ввод» из пункта меню «ВЕРСИЯ ПО: XX.XX».

Структура третьей строки меню. Подстрока «Ввод режима»

Т а б л и ц а П.7

Вид на дисплее	Назначение	Примечания
ВВ. РЕЖИМА: XXXXX	Выбор автопереключения режимов или задание режима вручную. Где XXXXX – режимы АВТО, ЗИМА, ЛЕТО1, ЛЕТО2, ЛЕТО3	Перебор режимов – клавиши «→» и «←». Выбор и выход с сохранением – команда «Ввод», выход без сохранения – команда «Отмена»

Структура третьей строки меню. Подстрока «Настройка»

Т а б л и ц а П.8

Вид на дисплее	Назначение	Примечания
КОНФИГУРАЦИЯ	Заголовок подстроки «Конфигурация»	Только в модификации КМ-5-6. Вход в подстроку – команда «Ввод»
АРХИВАЦИЯ М/V: М	Заголовок подстроки «Выбор архивируемых величин: объёмов (V) или масс (M)» и индикация выбора	Только в модификации КМ-5-6. Переключение М / V (по команде «Ввод») и одновременно выбор соответствия выходного сигнала массовому или объёмному расходу
МОДЕЛЬ: КМ-5-N	Заголовок подстроки «Выбор модификации модуля КМ» и индикация текущей модификации, N = 1...7	Вход в подстроку – команда «Ввод»
МОДЕЛЬ: ППС-5-N	Индикация текущей модификации, N = 2...7	
ТИП ПРЕОБР. РАСХ	Выбор типа ПР: полнопроходный, погружной	Выбор – команда «Ввод» см. Примечание 1
ALFA: XXXXXXXX	Вывод способа ввода коэффициента α	XXXXXXX – КОНСТАНТА или РАСЧЁТНЫЙ, только для погружных (см. Примечание 1)
СИНХР.ИНТ.: ВКЛ.	Вкл./выкл. режим останова интеграторов M и V синхронно с остановом интеграторов Q и Tr	
ПУСТ.-НЕТ ПОТОКА	Переключение режима учёта в случае обнаружения одновременно двух пустых труб в КМ-5-4...КМ-5-6: вырабатывать режим «нет потока» или режим «нештатный»	
ТГВС = T1: ВКЛ.	Выбор режима тгвс в КМ-5-5: Выкл. – измерение, Вкл. – использование t1	
Выход Gm/Gv: Gm	Выбор соответствия выходного сигнала (ток./частот.) измеряемой величине Gm или Gv	Выбор – команда «Ввод»
НСХ W100: 1.3911	Выбор НСХ 1.3911 или 1.3851	Выбор – команда «Ввод»
РАСХОД: ОСРЕДН. (НЕ ОСРЕД.)	Вкл/выкл режима осреднения мгновенных значений расхода	Выбор – команда «Ввод»
ВЫХОД LON: ВЫКЛ.	Вкл/выкл передачи информации во внешний модуль LonWorks по каналу RS-485 вых.2	Выбор – команда «Ввод» см. Примечание 2
Вимп/Мимп: V	Выбор архивируемой величины массы (M) или объема (V)	Только для КМ-5-1 и КМ-5-2
РЕЖИМ tx-XXXXX	Индикация режима tx: tx-ИЗМЕР – tx измеряется tx-ПРОГР – tx приравняется запрограммированному значению txпр	Переключение режима tx – команда «Ввод». Значение txпр индицируется и редактируется в строке «ПАРАМ. ПРИБОРА»
ОЧИСТКА АРХИВОВ	Вход в подпрограмму очистки (обнуления) архивов после монтажа или в случае необходимости очистки всех архивов данных ТС.	Этот пункт меню отображается только при включенном переключателе EP в платформе подключения.

Примечания

1 Пункт в настоящий момент не используется. При смене ПР с полнопроходного на погружной КМ-5 будет выполнять функции РМ-5-Б1 (погружного расходомера с одним датчиком локальной скорости). В данный момент используется только КМ-5 с ПР полнопроходного типа;

2 Поддержка модели LonWorks реализована, начиная с версии 1N_2.30-116.

Структура третьей строки меню. Подстрока «Выбор модификации КМ»

Т а б л и ц а П.9

Вид на дисплее	Назначение	Примечания
ВЫБОР КМ-5-: 6	Выбор модификации КМ	Перебор модификаций – клавиши «→» и «←». Выбор – команда «Ввод», выход без сохранения – «Отмена»

Структура третьей строки меню.**Подстрока «Параметры обработки измеренных величин»**

Т а б л и ц а П.10

Вид на дисплее	Обозначение в РЭ	Р е д	Назначение
t1mx X.XXXXXX-XX	t1max		Верхний предел температуры в подающем трубопроводе (t1)
t1mn X.XXXXXX-XX	t1min		Нижний предел температуры t1
t1дн X.XXXXXX-XX	t1дн		Нижнее договорное значение температуры t1
t1дв X.XXXXXX-XX	t1дв		Верхнее договорное значение температуры t1
t2mx X.XXXXXX-XX	t2max		Верхний предел температуры в обратном трубопроводе (t2)
t2mn X.XXXXXX-XX	t2min		Нижний предел температуры t2
t2дн X.XXXXXX-XX	t2дн		Нижнее договорное значение температуры t2
t2дв X.XXXXXX-XX	t2дв		Верхнее договорное значение температуры t2
dtmx X.XXXXXX-XX	dtmax	н/р	Верхний предел разности температур t1–t2 (dt)
t3mx X.XXXXXX-XX	t3max		Верхний предел температуры в трубопроводе холодной воды (в КМ-5-3 и КМ-5-4) или в подающем трубопроводе дополнительного теплового канала (далее t3)
t3mn X.XXXXXX-XX	t3min		Нижний предел температуры t3
t3дн X.XXXXXX-XX	t3дн		Нижнее договорное значение температуры t3
t3дв X.XXXXXX-XX	t3дв		Верхнее договорное значение температуры t3
t4mx X.XXXXXX-XX	t4max		Верхний предел температуры в обратном трубопроводе дополнительного теплового канала (далее t4)
t4mn X.XXXXXX-XX	t4min		Нижний предел температуры t4
t4дн X.XXXXXX-XX	t4дн		Нижнее договорное значение температуры t4
t4дв X.XXXXXX-XX	t4дв		Верхнее договорное значение температуры t4
tamx X.XXXXXX-XX	tamax	н/р	Верхний предел температуры атмосферы (ta)
tamn X.XXXXXX-XX	tamin	н/р	Нижний предел температуры ta
G1дн X.XXXXXX-XX	Gv1дн		Нижнее договорное значение расхода через КМ-5 (G1)
G1дв X.XXXXXX-XX	Gv1дв		Верхнее договорное значение расхода G1
G2дн X.XXXXXX-XX	Gv2дн		Нижнее договорное значение расхода через ППС (G2)
G2дв X.XXXXXX-XX	Gv2дв		Верхнее договорное значение расхода G2
P1mx X.XXXXXX-XX	P1max		Верхний предел давления в подающем трубопроводе (P1)
P1mn X.XXXXXX-XX	P1min		Нижний предел давления P1
P1дн X.XXXXXX-XX	P1дн		Нижнее договорное значение давления P1
P1дв X.XXXXXX-XX	P1дв		Верхнее договорное значение давления P1
P2mx X.XXXXXX-XX	P2max		Верхний предел давления в обратном трубопроводе (P2)
P2mn X.XXXXXX-XX	P2min		Нижний предел давления P2
P2дн X.XXXXXX-XX	P2дн		Нижнее договорное значение давления P2
P2дв X.XXXXXX-XX	P2дв		Верхнее договорное значение давления P2
P3mx X.XXXXXX-XX	P3max		Верхний предел давления в трубопроводе холодной воды (в КМ-5-3 и КМ-5-4) или в подающем трубопроводе дополнительного теплового канала (далее P3)
P3mn X.XXXXXX-XX	P3min		Нижний предел давления P3
P3дн X.XXXXXX-XX	P3дн		Нижнее договорное значение давления P3
P3дв X.XXXXXX-XX	P3дв		Верхнее договорное значение давления P3
P4mx X.XXXXXX-XX	P4max		Верхний предел давления в обратном трубопроводе дополнительного теплового канала (далее P4)
P4mn X.XXXXXX-XX	P4min		Нижний предел давления P4
P4дн X.XXXXXX-XX	P4дн		Нижнее договорное значение давления P4
P4дв X.XXXXXX-XX	P4дв		Верхнее договорное значение давления P4

П р и м е ч а н и е — Размерности температуры – °С, расхода – м³/ч, давления – кгс/см² (атм.)

Структура третьей строки меню. Подстрока «Параметры прибора»

Таблица П.11

Вид на дисплее	Назначение	Примечания
KRоп X.XXXXXX+XX	Калибровочный коэффициент опорного резистора термопреобразователей	Служебные пункты. KRоп и Rэт доступны для редактирования только при включенном переключателе EP на основной плате КМ-5
Rэт X.XXXXXX+XX	Значение эталонного резистора t1 при калибровке опорного резистора, Ом	
Kвх1 X.XXXXXX+XX	Коэффициент пересчёта первого импульсного входа в объём, м ³ /имп	
Kвх2 X.XXXXXX+XX	Коэффициент пересчёта второго импульсного входа в объём, м ³ /имп	
Kи1 X.XXXXXX+XX	Коэффициент пересчёта объёма теплоносителя, прошедшего через КМ, в выходной импульсный сигнал, м ³ /имп	Только для КМ-5-1. (Примечание 2)
Kч1 X.XXXXXX+XX	Коэффициент пересчёта расхода теплоносителя, прошедшего через КМ, в выходной частотный сигнал, Гц/(м ³ /ч) или Гц/(т/ч)	Тип расхода (объёмный или массовый) зависит от выбора Gm/Gv в меню «Настройка». Поддержка реализована, начиная с версии 1N_2.30-116.
Kч2 X.XXXXXX+XX	Коэффициент пересчёта объёмного (массового) расхода теплоносителя, прошедшего через ППС в выходной частотный сигнал, Гц/(м ³ /ч) или Гц/(т/ч)	
Kт1 X.XXXXXX+XX	Коэффициент пересчёта объёмного расхода теплоносителя, прошедшего через КМ в выходной токовый сигнал, mA/(м ³ /ч) или mA/(т/ч)	
Kт2 X.XXXXXX+XX	Коэффициент пересчёта объёмного расхода теплоносителя, прошедшего через ППС в выходной токовый сигнал, mA/(м ³ /ч) или mA/(т/ч)	
KdGm X.XXXXXX+XX	Параметр выравнивания при превышении G2 над G1 (KdGm = G2/G1)	Только для КМ-5-5, где $G_2 = G_1 = (G_1 + G_2)/2$ при $G_2 > G_1$ и $G_2 < KdGm \cdot G_1$
Kоу X.XXXXXX+XX	Коэффициент усиления операционного усилителя на входе ППС	Коу и ПДПТ служат для настройки работы датчика пустой трубы (Примечание 3)
ПДПТ X.XXXXXX+XX	Порог срабатывания датчика пустой трубы, мкВ	
txпл X.XXXXXX-XX	Программируемое значение температуры холодной воды (лето), °С	Используется при вкл. режиме «tx-ПРОГР» (см. таблицу П.8)
txпз X.XXXXXX-XX	Программируемое значение температуры холодной воды (зима), °С	Используется при вкл. режиме «tx-ПРОГР» (см. таблицу П.8)
ДАТА txпл XX-XX	Дата перехода на летнее программируемое значение температуры холодной воды, °С	Используется при вкл. режиме «tx-ПРОГР» (см. таблицу П.8)
ДАТА txпз XX-XX	Дата перехода на зимнее программируемое значение температуры холодной воды, °С	Используется при вкл. режиме «tx-ПРОГР» (см. таблицу П.8)
Pхпр X.XXXXXX-XX	Программируемое значение давления холодной воды, °С	Только для КМ-5-5 и КМ-5-6
P1a2 X.XXXXX-XX	Коэффициенты полинома 2-й степени градуировочной кривой датчиков давления P1	См. приложение И «Методика определения коэффициентов полинома градуировочных кривых датчиков давления»
P1a1 X.XXXXX-XX		
P1a0 X.XXXXX-XX		
P2a2 X.XXXXX-XX	Коэффициенты полинома 2-й степени градуировочной кривой датчиков давления P2	
P2a1 X.XXXXX-XX		
P2a0 X.XXXXX-XX		
P3a2 X.XXXXX-XX	Коэффициенты полинома 2-й степени градуировочной кривой датчиков давления P3	См. примечание 5
P3a1 X.XXXXX-XX		
P3a0 X.XXXXX-XX		
P4a2 X.XXXXX-XX	Коэффициенты полинома 2-й степени градуировочной кривой датчиков давления P4	См. примечание 5
P4a1 X.XXXXX-XX		
P4a0 X.XXXXX-XX		

Продолжение таблицы П.11

Двнт X.XXXXXX-X	Индикация/ввод внутреннего диаметра трубопровода для погружного ПР, мм	Только для ПР погружного типа для трубопроводов большого диаметра ПР-Б1. См. примечание 6
Y X.XXXXXX-XX	Индикация/ввод эффективной глубины погружения датчика скорости, мм	
ALFA X.XXXXXX-XX	Индикация и непосредственный ввод коэффициента α (см. Примечание 4)	
dдс X.XXXXXX-XX	Индикация/ввод диаметра погружного датчика скорости, мм	
h X.XXXXXX-XX	Индикация/ввод реальной глубины погружения датчика скорости, мм	
ПАРАМЕТРЫ ППС	Вход в меню редактирования всех параметров ППС по номеру параметра.	Во всех моделях кроме КМ-5-1
Gi= X.XXXXXX-XX	Отображение «условного» (измеряемого ППС или частотомером) расхода.	
tпр= XXX.XXгр.С	Температура внутри ЭБ модуля КМ-5, °С	

Примечания

1 «Датчик пустой трубы» – это дополнительная функция измерительно-вычислительного блока ТС и ППС, использующая сигнал от электродов стандартных электромагнитных преобразователей расхода и не требующая подключения дополнительных датчиков.

2 В модификации КМ-5-1, если $K_{i1} = 0$, клеммы А2, В2 являются выходом «RS-485», а при $K_{i1} \neq 0$ А2, В2 являются импульсным выходом.

3 «ПДПТ» – порог срабатывания датчика пустой трубы, выраженный в микровольтах на входе операционного усилителя. Для стандартного исполнения КМ-5 с датчиком пустой трубы его значение должно быть в пределах 20...80 мкВ.

Стандартное значение коэффициента усиления операционного усилителя – 13,6 при установке резистора 3,9 КОм в цепи обратной связи усилителя AD620 и при использовании первичных преобразователей расхода ППР. Формула для расчёта коэффициента усиления этого усилителя по резистору обратной связи (R выражено в КОм) следующая: $K_{ou} = 49,4КОм / R + 1$.

4 ALFA или α – отношение средней скорости теплоносителя в измерительном сечении трубопровода к локальной скорости в измерительной точке датчика скорости (только для КМ-5 с ПР погружного типа для трубопроводов большого диаметра). Если в подстроке «Настройка» задать «ALFA: РАСЧЁТНЫЙ», то КМ-5 рассчитает α по полиному и заменит старое значение в пункте «ALFA» на рассчитанное, если задать «ALFA: КОНСТАНТА», то будет использоваться значение α , заданное в пункте «ALFA».

5 Коэффициенты полиномов для P3 и P4 вводятся как параметры ППС 37...39 и 44...46 соответственно (см. приложение С) из подменю «ПАРАМЕТРЫ ППС».

6 Пункт в настоящий момент не используется. Поддержка модели РМ-5-Б1 (погружной расходомер с одним датчиком локальной скорости) будет реализована в следующих версиях.

Структура третьей строки меню. Подстрока «Управление анализом ошибок»

Т а б л и ц а П.12

Вид на дисплее	Назначение	Примечания
G1 < G1mn: ВЫКЛ	Вкл/выкл регистрации и реакции на событие G1<G1min	Включение/ выключение производится по команде «Ввод»
G2 < G2mn: ВЫКЛ	Вкл/выкл регистрации и реакции на событие G2<G2min	
t3 < t3mn: ВЫКЛ	Вкл/выкл регистрации и реакции на событие t3< t3min	
W < 0: ВЫКЛ	Вкл/выкл регистрации и реакции на событие W < 0	
ШУНТИРОВ. ВЫКЛ.	Вкл/выкл регистрации и реакции на шунтирование электродов (см. примечание 1)	

П р и м е ч а н и я

1 Пункт ШУНТИРОВ. ВЫКЛ. введен с версии 1N_2.30-011 для отключения экспериментальной функции – выявления признаков шунтирования электродов. Данная функция находится в отладочном режиме.

Пункты меню и некоторые параметры КМ-5, связанные с этой функцией (событие 107 – шунтирование электродов, параметр 119 (dSh), параметр 28-бит 7) предназначены для служебного пользования группы разработчиков «ТБН энергосервис». На работу КМ-5 эти пункты не влияют. Начиная с версии 2.30-011 при отключении шунтирования соответствующие пункты меню становятся недоступными.

Структура третьей строки меню. Подстрока «Самодиагностика»

Т а б л и ц а П.13

Вид на дисплее	Назначение	Примечания
UG НОРМА (UG > НОРМЫ)	Контроль «зашкала» канала измерения напряжения с электродов электромагнитных ПР	
IG НОРМА (IG > НОРМЫ) (IG < НОРМЫ)	Контроль тока питания катушек электромагнитных ПР	
Цепь t НОРМА (Цепь t НЕИСПР)	Контроль цепи преобразователя температуры	
Цепь P НОРМА (Цепь P НЕИСПР)	Контроль цепи преобразователя давления	
состояние СЧЕТ (состояние СТОП)	Режим, в котором находится прибор: СЧЕТ – режим накопления интеграторов, СТОП – счет остановлен	
чт RTC НОРМА (чт RTC НЕИСПР)	Контроль чтения из RTC (часов реального времени)	
зп RTC НОРМА (зп RTC НЕИСПР)	Контроль записи в RTC	
чт EEPROM НОРМА (чт EEPROM НЕИСПР)	Контроль чтения из EEPROM (энергонезависимой памяти)	
зп EEPROM НОРМА (зп EEPROM НЕИСПР)	Контроль записи в EEPROM	
КМ5<->ППС НОРМА (КМ5<->ППС НЕИСПР)	Контроль обмена между КМ5 и ППС	

Структура третьей строки меню. Подстрока «Конфигурация».

Под термином «Конфигурация» понимается сочетание выбора типов формул для расчёта массы и количества теплоты («закрытая/открытая») в основном и дополнительном тепловых каналах теплосчётчиков КМ-5-6.

Подстрока «Конфигурация» предназначена для отображения текущей конфигурации и для выбора (методом перебора) новой. Вход в подстроку и просмотр возможных конфигураций разрешен при любом положении переключателя ЕР в платформе подключения, изменение конфигурации – только при включённом (в положении «ON»). Перебор конфигураций – нажатие клавиш «→» и «←». Выбор и выход с сохранением – команда «Ввод», при этом на дисплее в течение 2,5 секунд индицируется сообщение «КОНФ. ИЗМЕНЕНА». Выход без сохранения – команда «Отмена», при этом на дисплее в течение 2,5 с индицируется сообщение «КОНФ. НЕ ИЗМЕНЕНА».

Т а б л и ц а П.14

№ конфигурации	Вид на дисплее	Основной канал Q (электромагнитный)	Дополнительный канал Q (импульсный)	Примечания
1	1 : 3, G1 - -, G3	$Q_{э} = M1 \cdot (h1-h2)$ G1, $M1 = \rho1 \cdot G1$ G2, M2: нет	Qi: нет G3, $M3 = \rho3 \cdot G3$	как КМ-5-1, с контролем расхода G3 в 3-м трубопроводе (ХВС, ГВС)
2	2 : 3, G1 - T, G3	$Q_{э} = M1 \cdot (h1-h2)$ G1, $M1 = \rho1 \cdot G1$ G2, M2: нет	Qi = $M3 \cdot (h3-hx)$ G3, $M3 = \rho3 \cdot G3$	как КМ-5-1, с возможностью контроля тупиковой ГВС $Q_{гвс} = M3 \cdot (h3-hx)$
3	3 : 3, G1G2 T, G3	$Q_{э} = M1 \cdot (h1-h2)$ G1, $M1 = \rho1 \cdot G1$ G2, $M2 = \rho2 \cdot G2$	Qi = $M3 \cdot (h3-hx)$ G3, $M3 = \rho3 \cdot G3$	как КМ-5-2, с возможностью контроля тупиковой ГВС $Q_{гвс} = M3 \cdot (h3-hx)$
4	4 : 3, G1G2 -, G3G4	$Q_{э} = M1 \cdot (h1-h2)$ G1, $M1 = \rho1 \cdot G1$ G2: $M2 = \rho2 \cdot G2$	Qi: нет G3, $M3 = \rho3 \cdot G3$ G4, $M4 = \rho4 \cdot G4$	как КМ-5-2, с контролем расходов G3 и G4 в 3-м и 4-м трубопроводах (ГВС, ХВС)
5	5 : 3, G1G2 T, G3G4	$Q_{э} = M1 \cdot (h1-h2)$ G1, $M1 = \rho1 \cdot G1$ G2, $M2 = \rho2 \cdot G2$	Qi = $M3 \cdot (h3-hx)$ G3, $M3 = \rho3 \cdot G3$ G4, $M4 = \rho4 \cdot G4$	как КМ-5-2, с возможностью контроля ГВС тупиковой. $Q_{гвс} = M3 \cdot (h3-hx)$ и контролем расхода G4 в 4-м трубопроводе
6	6 : 3, G1G2 ц, G3G4	$Q_{э} = M1 \cdot (h1-h2)$ G1, $M1 = \rho1 \cdot G1$ G2, $M2 = \rho2 \cdot G2$	Qi = $M3 \cdot (h3-hx)$ - $M4 \cdot (h4-hx)$ G3, $M3 = \rho3 \cdot G3$ G4, $M4 = \rho4 \cdot G4$	как КМ-5-2, с возможностью контроля ГВС с циркуляц. $Q_{гвс} = M3 \cdot (h3-hx) - M4 \cdot (h4-hx)$
7	7 : 0, G1G2 T, G3	$Q_{э} = M1 \cdot (h1-hx)$ - $M2 \cdot (h2-hx)$ G1, $M1 = \rho1 \cdot G1$ G2, $M2 = \rho2 \cdot G2$	Qi = $M3 \cdot (h3-hx)$ G3, $M3 = \rho3 \cdot G3$	как КМ-5-4, с возможностью контроля тупиковой ГВС $Q_{гвс} = M3 \cdot (h3-hx)$
8	8 : 0, G1G2 ц, G3G4	$Q_{э} = M1 \cdot (h1-hx)$ - $M2 \cdot (h2-hx)$ G1, $M1 = \rho1 \cdot G1$ G2, $M2 = \rho2 \cdot G2$	Qi = $M3 \cdot (h3-hx)$ - $M4 \cdot (h4-hx)$ G3, $M3 = \rho3 \cdot G3$ G4, $M4 = \rho4 \cdot G4$	как КМ-5-4, с возможностью контроля ГВС с циркуляц. $Q_{гвс} = M3 \cdot (h3-hx) - M4 \cdot (h4-hx)$

Примечание – режимы ЗИМА, ЛЕТО (1,2,3) только в конфигурациях 7 и 8.

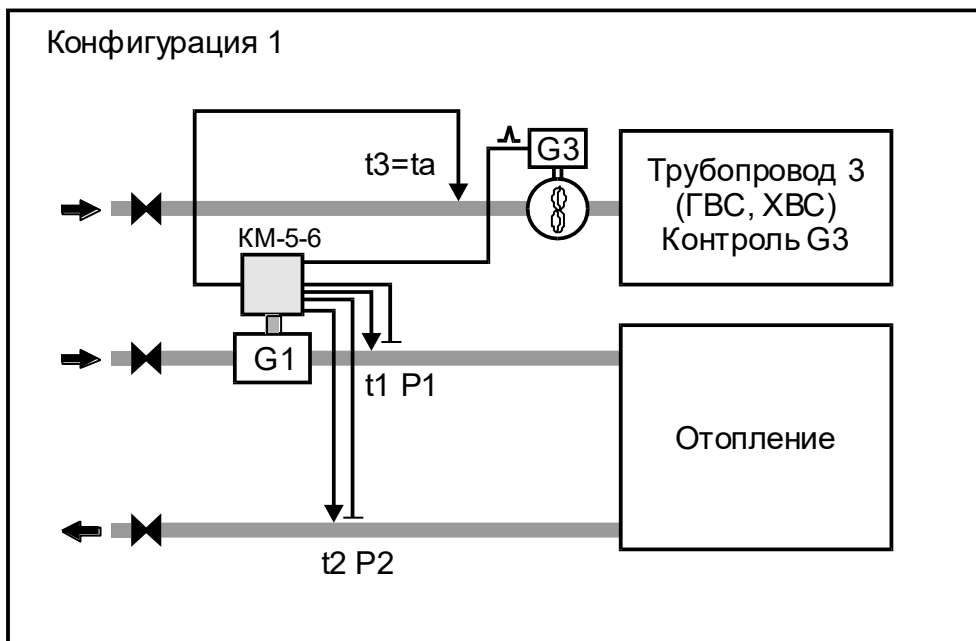
Обозначения:

Q_э – тепловая энергия, отпущенная в систему теплоснабжения открытого (о) или закрытого (з) типа и вычисленная по показаниям основных (электромагнитных) каналов измерения расхода (основная система теплоснабжения);

Q_и – тепловая энергия, отпущенная на ГВС с циркуляцией (ц) или без циркуляции (т – «тупикового» типа) и вычисленная по показаниям дополнительных (импульсных) каналов измерения расхода.

Примеры использования различных конфигураций КМ-5-6

Конфигурация 1.

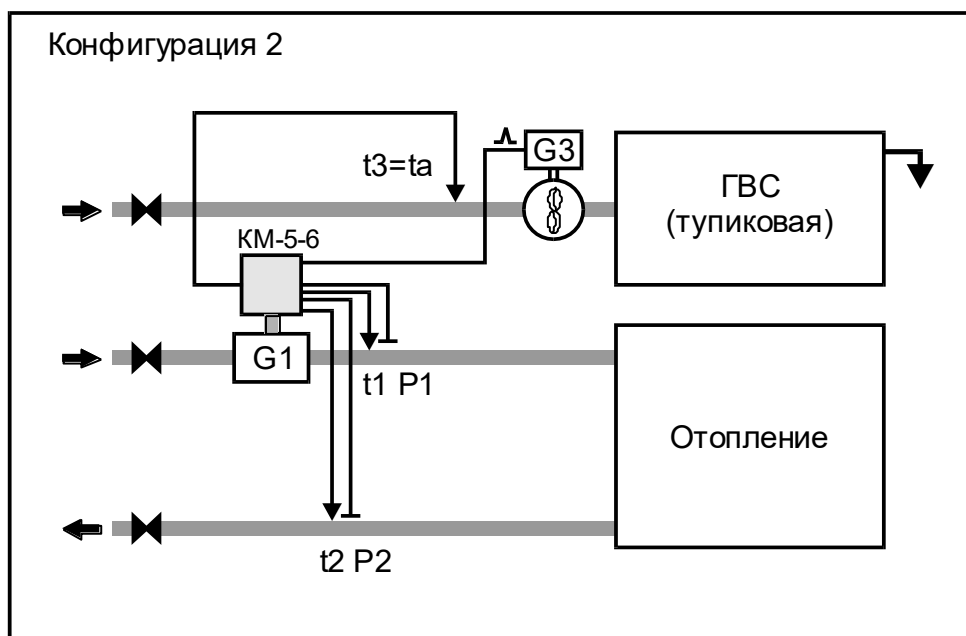


Основной канал Q (электромагнитный) используется для учета тепловой энергии в системе отопления. Модуль ППС отсутствует.

Количество теплоты в дополнительном (импульсном) канале не вычисляется, каналы G3, t3 используются для измерения температуры и расхода в третьем трубопроводе (например, ГВС или ХВС).

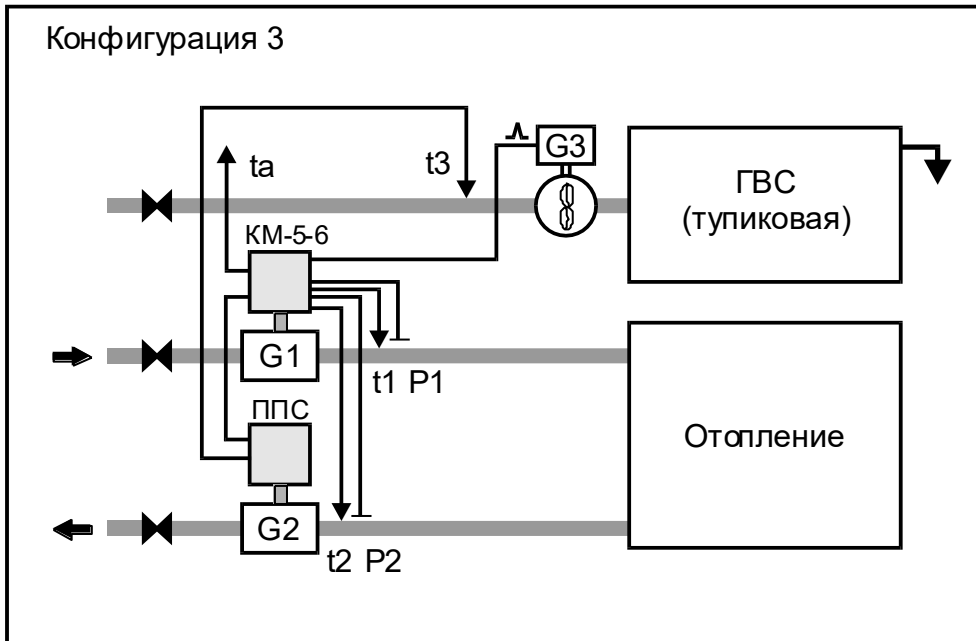
Вместо t_a измеряется t_3 .

Конфигурация 2.



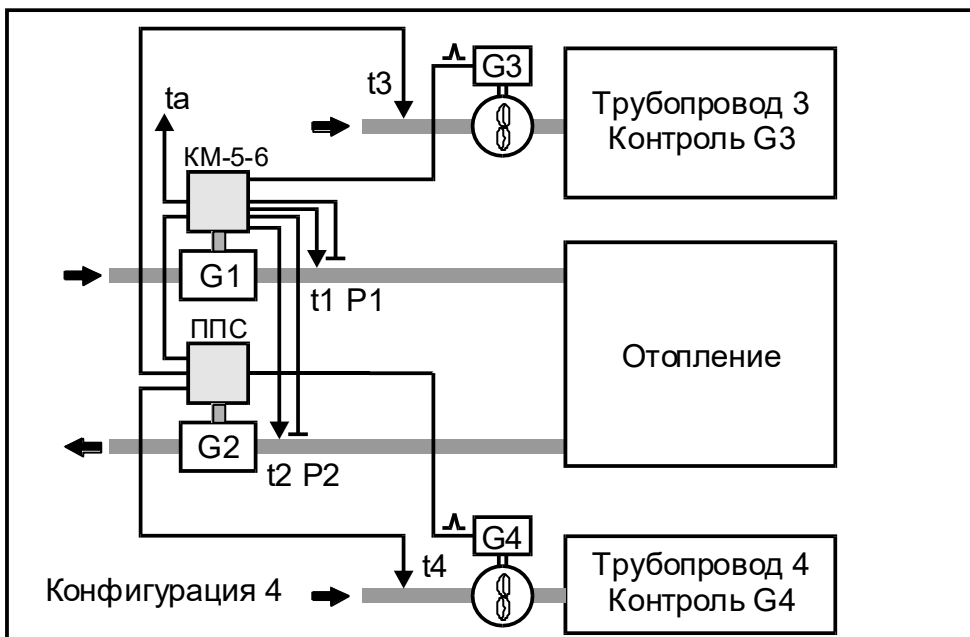
Основной канал Q (электромагнитный) используется для учета тепловой энергии в системе отопления. Модуль ППС отсутствует.

Дополнительный (импульсный) канал используется для контроля тупиковой ГВС $Q_{гвс} = M_3 \cdot (h_3 - h_x)$. Вместо t_a измеряется t_3 .

Конфигурация 3.

Основной канал Q (электромагнитный) используется для учета тепловой энергии в системе отопления с контролем расхода в обратном трубопроводе.

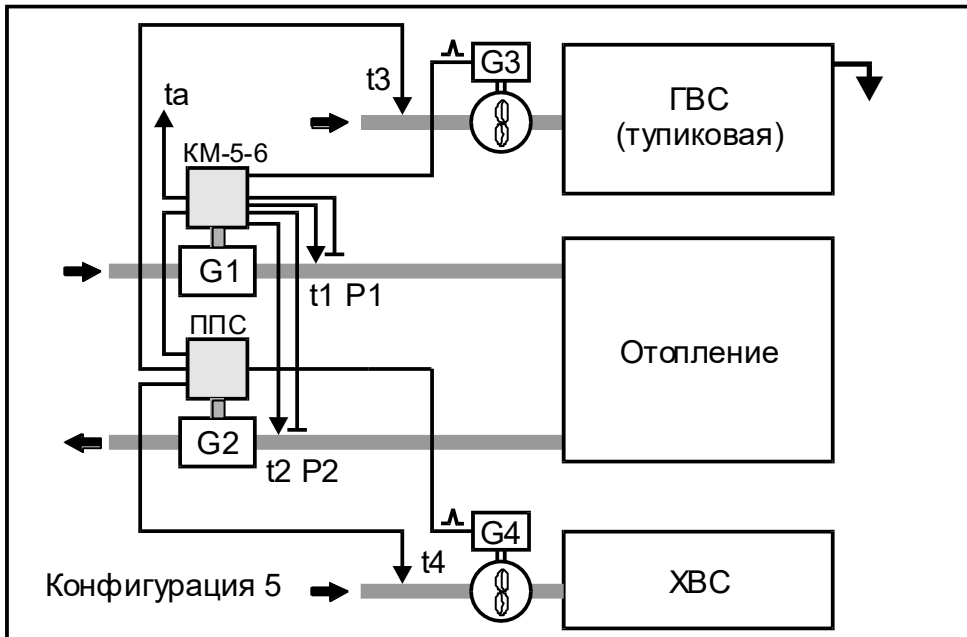
Дополнительный (импульсный) канал используется для контроля тупиковой ГВС $Q_{гвс} = M3 \cdot (h3 - h_x)$.

Конфигурация 4.

Основной канал Q (электромагнитный) используется для учета тепловой энергии в системе отопления с контролем расхода в обратном трубопроводе.

Количество теплоты в дополнительном (импульсном) канале не вычисляется.

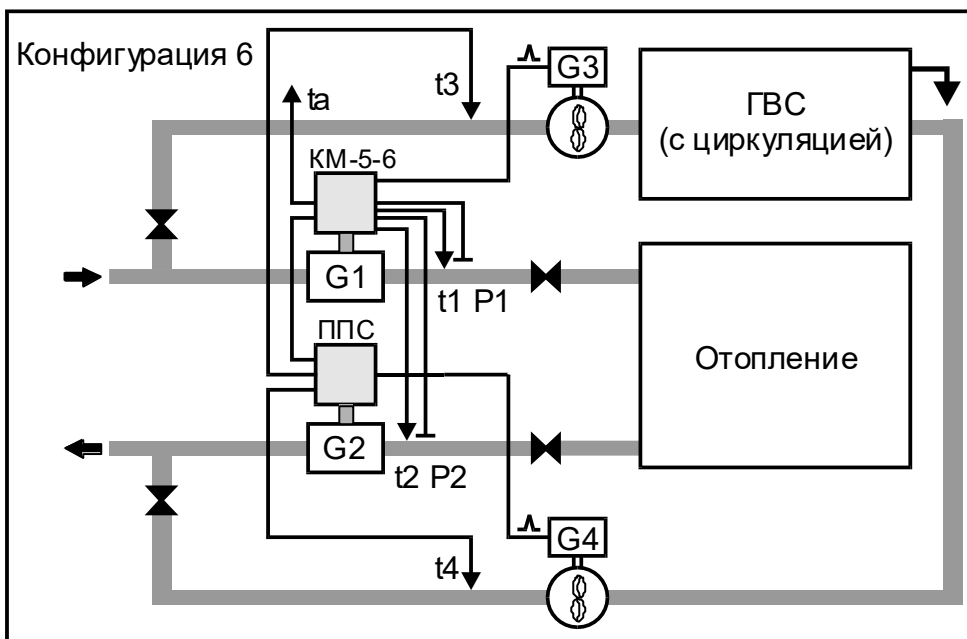
Каналы G3, t3 используются для измерения температуры и расхода в третьем трубопроводе (например, ГВС), G4, t4 используются для измерения температуры и расхода в четвертом трубопроводе (например, ХВС).

Конфигурация 5.

Основной канал Q (электромагнитный) используется для учета тепловой энергии в системе отопления с контролем расхода в обратном трубопроводе.

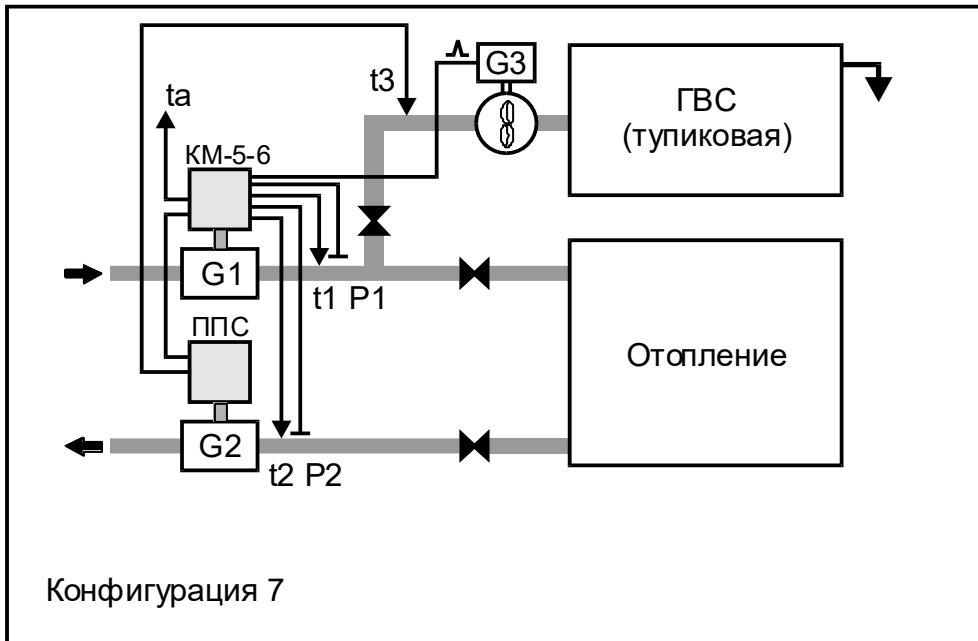
Дополнительный (импульсный) канал используется для контроля тупиковой ГВС $Q_{гвс} = M3 \cdot (h3 - h_x)$.

Каналы G4, t4 используются для измерения температуры и расхода в четвертом трубопроводе (например, ХВС).

Конфигурация 6.

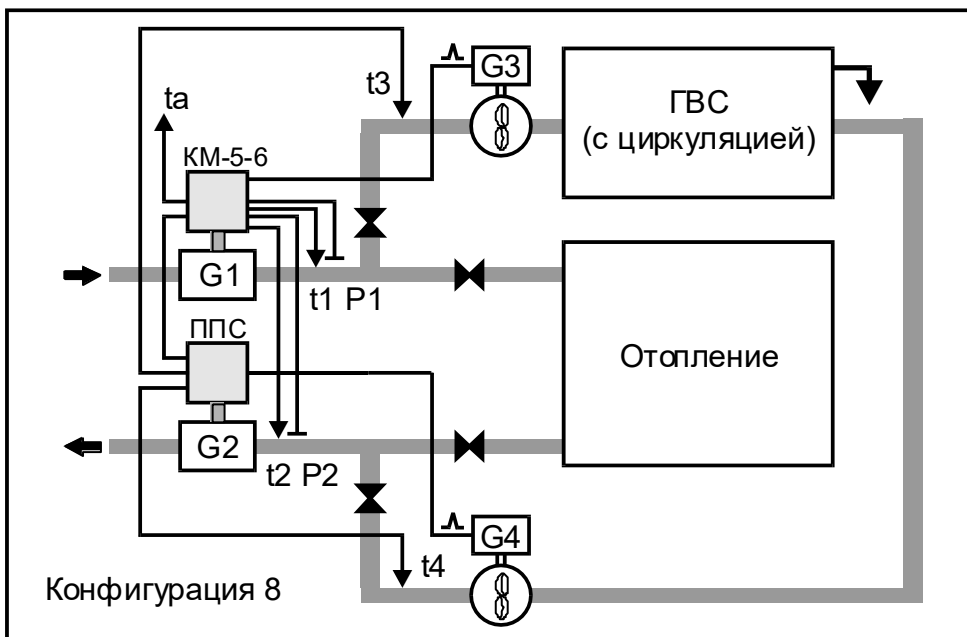
Основной канал Q (электромагнитный) используется для учета тепловой энергии в системе отопления с контролем расхода в обратном трубопроводе.

Дополнительный (импульсный) канал используется для контроля ГВС с циркуляцией $Q_{гвс} = M3 \cdot (h3 - h_x) - M4 \cdot (h4 - h_x)$.

Конфигурация 7.

Основной канал Q (электромагнитный) используется для учета суммарной тепловой энергии, отпущенной на отопление и ГВС (открытая система).

Дополнительный (импульсный) канал используется для контроля тупиковой ГВС $Q_{гвс} = M3 \cdot (h3 - hх)$.

Конфигурация 8.

Основной канал Q (электромагнитный) используется для учета суммарной тепловой энергии, отпущенной на отопление и ГВС (открытая система).

Дополнительный (импульсный) канал используется для контроля тупиковой ГВС с циркуляцией $Q_{гвс} = M3 \cdot (h3 - hх) - M4 \cdot (h4 - hх)$.

ПРИЛОЖЕНИЕ Р
(рекомендуемое)
Редактирование параметров ППС из меню КМ-5

Для удобства настройки параметров двухпоточных приборов в ТС имеется возможность редактирования параметров ППС непосредственно с пульта КМ-5. Пункт меню редактирования параметров ППС находится в строке «ПАРАМЕТРЫ ПРИБОРА» на третьем от конца строки месте (перед Gi и tpr).

Для входа в просмотр параметров ППС необходимо, находясь в пункте «ПАРАМЕТРЫ ППС», нажать «Ввод». При этом происходит запрос из ППС параметра 32 и вывод его на экран КМ-5. Соответствие номеров параметров их назначению приведено ниже в таблице.

После вывода параметра 32 на экран можно просматривать другие параметры, двигаясь по возрастанию или убыванию номеров, нажимая, соответственно, стрелки вправо или влево. Найдя нужный параметр, можно войти в режим его редактирования (при условии включенного на платформе ППС переключателя разрешения), нажав сочетание клавиш «Ввод». Редактирование параметров с номерами 32 и выше производится аналогично редактированию параметров КМ-5 в соответствии с п.3.4. Редактирование байтовых параметров с номерами от 0 до 31, производится аналогично, отличие состоит в представлении числа – оно отображается в виде трех цифр, выражающих числа от 0 до 255. Для редактирования битовых параметров 2, 29 и 30, представленных байтами, необходимо воспользоваться дополнительными таблицами приложения С, описывающими вес каждого бита в байте.

Примечание — Большинство параметров ППС в работе не участвуют: это относится, например, ко всем граничным и договорным значениям, т. к. ППС делает только измерения физических величин, а их анализ происходит в КМ-5. В ППС имеют значение для его работы только параметры: 29, 30, 37–39, 44–46, 76, 77, 83, 84, 104–112.

ПРИЛОЖЕНИЕ С**(обязательное)****Таблица номеров параметров КМ-5 (ППС, РМ-5), прошиваемых в EEPROM прибора**

№	Длина	Заводское значение	Имя в меню	Назначение
0	1	0	КМ-5-:	Номер модели – 1
1	1	0	ЗИМА...	Режим работы ГВС для КМ-5-5
2	1	192	см.биты	Байт включения флагов ошибок
3-27	1	255		Резерв байтовых параметров
28	1	0	см.биты	Флаги режима работы прибора (шунт.) (для служебного использования)
29	1	0	см.биты	Флаги режима работы прибора (флаг ALFA, ...)
30	1	31	см.биты	Флаги режима работы прибора (стоп, система единиц ...)
31	1	6	Конфиг.	Номер подмодели модели КМ-5-6
32	4	3	dtmn	Нижний предел разности температур dt
33	4	9	P1дн	Нижнее договорное значение давления P1
34	4	9	P1дв	Верхнее договорное значение давления P1
35	4	-0.9	P1mn	Нижний предел давления P1
36	4	20	P1mx	Верхний предел давления P1
37	4	0	P1a2	Коэффициент полинома градуировки датчика давления P1
38	4	50.9858	P1a1	Коэффициент полинома градуировки датчика давления P1
39	4	-4.07886	P1a0	Коэффициент полинома градуировки датчика давления P1
40	4	5	P2дн	Нижнее договорное значение давления P2
41	4	5	P2дв	Верхнее договорное значение давления P2
42	4	-0.9	P2mn	Нижний предел давления P2
43	4	20	P2mx	Верхний предел давления P2
44	4	0	P2a2	Коэффициент полинома градуировки датчика давления P2
45	4	50.9858	P2a1	Коэффициент полинома градуировки датчика давления P2
46	4	-4.07886	P2a0	Коэффициент полинома градуировки датчика давления P2
47	4	5	P3дн	Нижнее договорное значение давления P3
48	4	5	P3дв	Верхнее договорное значение давления P3
49	4	-0.9	P3mn	Нижний предел давления P3
50	4	20	P3mx	Верхний предел давления P3
51	4	0	P3a2	Коэффициент полинома градуировки датчика давления P3
52	4	50.9858	P3a1	Коэффициент полинома градуировки датчика давления P3
53	4	-4.07886	P3a0	Коэффициент полинома градуировки датчика давления P3
54	4	20	t1дн	Нижнее договорное значение температуры t1
55	4	160	t1дв	Верхнее договорное значение температуры t1
56	4	1	t1mn	Нижний предел температуры t1
57	4	160	t1mx	Верхний предел температуры t1
58	4	1	t2дн	Нижнее договорное значение температуры t2
59	4	150	t2дв	Верхнее договорное значение температуры t2
60	4	1	t2mn	Нижний предел температуры t2
61	4	150	t2mx	Верхний предел температуры t2
62	4	10	t3дн	Нижнее договорное значение температуры t3
63	4	160	t3дв	Верхнее договорное значение температуры t3
64	4	1	t3mn	Нижний предел температуры t3
65	4	160	t3mx	Верхний предел температуры t3
66	4	0	G1дн	Нижнее договорное значение расхода G1
67	4	0	G1дв	Верхнее договорное значение расхода G1
68	4	0.1	G1mn	Нижний предел измерения расхода G1, в % от Gv1max
69	4	0.2	G1н	Нижнее контрольное значение расхода через КМ-5 (G1) (%GMAX)
70	4	60	G1mx	Верхний предел измерения расхода G1, в м³/ч
71	4	0	G2дн	Нижнее договорное значение расхода G2
72	4	0	G2дв	Верхнее договорное значение расхода G2
73	4	0.1	G2mn	Нижний предел измерения расхода G2, в % от Gv2max

Продолжение таблицы

74	4	0.2	G2н	Нижнее контрольное значение расхода через КМ-5 (G2) (%GMAX)
75	4	60	G2mx	Верхний предел измерения расхода G2, в м ³ /ч
76	4	1	KRоп	Калибровочный коэффициент опорного резистора термопреобразователей
77	4	150	Rэт	Значение эталонного резистора t1 при калибровке опорного резистора, Ом
78	4	0.01	Kвх1	Коэффициент пересчета первого импульсного входа в объём, м ³ /имп
79	4	0	Kи1	Коэффициент пересчета объёма теплоносителя, прошедшего через КМ в выходной импульсный сигнал, м ³ /имп
80	4	0	Kч1	Коэффициент пересчета расхода теплоносителя, прошедшего через КМ в выходной частотный сигнал, Гц/(м ³ /ч) или Гц/(т/ч)
81	4	10	txпз	Программируемое значение температуры холодной воды, °С (зима)
82	4	1.04	KdGm	Параметр выравнивания при превышении G2 над G1 (KdGm = G2/G1)
83	4	13.6	Kоу	Коэффициент усиления операционного усилителя на входе ППС
84	4	150	ПДПТ	Порог срабатывания датчика пустой трубы, мкВ
85	4	1	t4дн	Нижнее договорное значение температуры t4
86	4	150	t4дв	Верхнее договорное значение температуры t4
87	4	1	t4mn	Нижний предел температуры t4
88	4	150	t4mx	Верхний предел температуры t4
89	4	60	G3mx	Верхний предел измерения расхода G3 в м ³ /ч
90	4	60	G4mx	Верхний предел измерения расхода G4 в м ³ /ч
91	4	5	P4дн	Нижнее договорное значение давления P4
92	4	5	P4дв	Верхнее договорное значение давления P4
93	4	-0.9	P4mn	Нижний предел давления P4
94	4	20	P4mx	Верхний предел давления P4
95	4	0	P4a2	Коэффициент полинома градуировки датчика давления P4
96	4	50.9858	P4a1	Коэффициент полинома градуировки датчика давления P4
97	4	-4.07886	P4a0	Коэффициент полинома градуировки датчика давления P4
98	4	5	Pхпр	Программируемое значение давления холодной воды, °С
99	4	0.01	Kвх2	Коэффициент пересчета второго импульсного входа в объём, м ³ /имп
100	4	0	Kи2	Коэффициент пересчета объёма теплоносителя, прошедшего через ППС в выходной импульсный сигнал, м ³ /имп
101	4	0	Kт1	Коэффициент пересчета расхода теплоносителя, прошедшего через КМ в выходной токовый сигнал, мА/(м ³ /ч) или мА/(т/ч)
102	4	0	Kт2	Коэффициент пересчета расхода теплоносителя, прошедшего через ППС в выходной токовый сигнал, мА/(м ³ /ч) или мА/(т/ч)
103	4	0	Kч2	Коэффициент пересчета расхода теплоносителя, прошедшего через ППС в выходной частотный сигнал, Гц/(м ³ /ч) или Гц/(т/ч)
104	4	1000	Ro	Программируемое значение плотности воды, кг/м ³
105	4	300	Dвнт	Внутренний диаметр трубопровода для погружного ПР, мм
106	4	45	Y	Эффективная глубина погружения датчика скорости, мм
107	4	1	ALFA	Индикация и непосредственный ввод коэффициента α ($Gv=S \cdot \alpha \cdot V$)
108	4	38	dдс	Диаметр погружного датчика скорости, мм
109	4	40	h	Реальная глубина погружения датчика скорости, мм
110–116	4	0	–	Резерв
117	4	10	txпл	Программируемое значение температуры холодной воды, °С (лето)
118	4	1090109	ДАТА txпз/л	Даты перехода на зимнее, летнее программируемое значение температуры холодной воды
119	4	10	dSh	Порог погрешности шунтирования*

Примечание — dSh - информационный параметр для служебного пользования группы разработчиков «ТБН энергосервис», см. Примечание 1 к Таблице П.13.

Назначение битов в байте флагов режимов работы прибора (параметр 30)

№ бита	Вес бита	Имя	Назначение бита
0	1	F_STOP	флаг режима останова счета (1 – счет и работа БД в приборе остановлены, 0 – счет включен)
1	2	SYST	флаг отображаемой на дисплее системы единиц (1 – массовые величины, 0 – объёмные величины)
2	4	F_TH	флаг использования программируемого значения t холодной воды (1 – t_x программируется, 0 – t_x измеряется)
3	8	SYS5	Флаг единиц архивации M/V (КМ-5-6) или единиц выдачи преобразованного расхода на частотный или токовый выход (КМ-5-1) (1 – масса, 0 – объём)
4	16	WT100	флаг характеристики термопреобразователей (0 – 1.3911, 1 – 1.3851) (с v01.90)
5	32	NOAVERAGE	флаг отключения осреднения расхода (1 – текущий расход без осреднения по 16 секундам, 0 – осреднение по 16 секундам)
6	64	LON	флаг включения связи с модулем LON (1 – связь включена, 0 – выключена)
7	128	SUBMERGED	флаг переключения типа преобразователя расхода (1 – погружной, 0 – полнопроходный)

Назначение битов во втором байте флагов режимов работы прибора (параметр 29).

№ бита	Вес бита	Имя	Назначение бита
0	1	F_ALFA	фл. способа расчёта поправочного коэффициента для погружных преобразователей (0 – вводимый коэффициент – параметр 107, 1 – рассчитанный по полиномам, см. параметры 105, 106, 108)
1	2	F_SYNI	флаг режима интеграторов (0 – несинхронизированный, 1 – синхронизированный счет массы и количества теплоты)
2	4	F_TGV	флаг режима измерения $T_{гвс}$ в КМ-5-5 (0 – измеряемая модулем ППС, 1 – $trvc=t1$)
3	8	F_REV	флаг счета реверса G1 в M2(V2) для однопоточных расходомеров (0 – не считать, 1 – считать)
4	16	F_WAP	флаг струе генераторного ПР (0 – электромагнитный, 1 – САГ)
5	32	F_PH	флаг использования программируемого значения P_x
6	64	F_RO	флаг использования программируемого значения R_o
7	128	F_EMP2	флаг режима пустых труб в КМ-5-4...КМ-5-6 (0 – нет потока, 1 – нештатный)

Назначение битов в байте разрешения флагов ошибок (параметр 28)

№ бита	Вес бита	Назначение бита
0-6		Резерв
7	128	Флаг шунтирования электродов (0 – выкл., 1 – вкл.)

Примечание — бит 7 - информационный параметр для служебного пользования группы разработчиков «ТБН энергосервис», см. Примечание 1 к Таблице П.13.

Назначение битов в байте разрешения флагов ошибок (параметр 2)

№ бита	Вес бита	Назначение бита
0	1	Разрешение флага $G1 < \min$
1	2	Разрешение флага $G1 < n$ (нижнего контрольного значения)
2	4	Разрешение флага $G2 < \min$
3	8	Разрешение флага $G2 < n$ (нижнего контрольного значения)
4	16	Разрешение флага $t3 < \min$
5	32	Разрешение флага $t3 < n$ (нижнего контрольного значения)
6	64	Резерв
7	128	Разрешение флага $W < 0$

П р и м е ч а н и е — В таблицах битовых параметров указан вес бита в этом параметре для вычисления значения параметров для нужного сочетания режимов. Например, если нужен режим, описанный в приведенной ниже таблице, то необходимо сложить веса, для которых значение бита равно 1, т. е. $2 + 4 + 8 + 16 = 30$, и записать параметр в теплосчётчик или в ППС.

№ бита	Вес бита	Имя	Назначение бита
0	1	F_STOP	0 – счет включен
1	2	SYST	1 – массовые величины
2	4	F_TH	1 – tx программируется
3	8	SYS5	1 – масса
4	16	WT100	1 – характеристика термопреобразователей 1.3851
5	32	NOAVERAGE	0 – осреднение по 16 секундам
6	64	LON	0 – связь с модулем LON выключена
7	128	SUBMERGED	0 – тип преобразователя расхода – полнопроходный

ПРИЛОЖЕНИЕ Т

Сведения о глубине архивов КМ-5 для различных аппаратно-программных версий

Для аппаратно-программных версий 2.30-014 и ниже глубина архивов составляет:

- 42 дня — для почасового архива;
- 12 месяцев — для посуточного архива;
- 5 лет — для помесячного архива;
- 32 года — для годового архива;
- 4096 записей с информацией — для архива ошибок и событий.

Для аппаратно-программных версий, начиная с 2.30-114, глубина архивов составляет:

- 93 дня — для почасового архива;
- 24 месяца — для посуточного архива;
- 5 лет — для помесячного архива;
- 32 года — для годового архива;
- 4096 записей с информацией — для архива ошибок и событий.

Примечания

1 Некоторые прежние версии сервисных программ и периферийных устройств производства ООО "ТБН энергосервис" могут некорректно работать с КМ-5 аппаратно-программной версии с увеличенными глубинами часовых и суточных архивов. Новые версии сервисных программ доступны для скачивания на сайте <http://www.tbnergo.ru/software/>

2 К сведению сторонних производителей программ и периферийных устройств для работы с приборами КМ-5: на сайте ООО "ТБН энергосервис" в разделе "Программное обеспечение" <http://www.tbnergo.ru/software/> приведена документация, в которой отражены особенности аппаратно-программных версий с увеличенными глубинами часовых и суточных архивов 1N_2.30-1xx.