

ОКП 42 1350



СЧЁТЧИКИ-РАСХОДОМЕРЫ ЭЛЕКТРОМАГНИТНЫЕ РМ-5

Модификация РМ-5- БЗ

Руководство по эксплуатации

РЭ 4213-009-42968951-2010

Москва

Содержание

ВВЕДЕНИЕ	4
1 ОПИСАНИЕ И РАБОТА РМ-5-БЗ И ЕГО СОСТАВНЫХ ЧАСТЕЙ	5
1.1 Описание и работа РМ-5-БЗ	5
1.1.1 Назначение	5
1.1.2 Технические характеристики	6
1.1.3 Состав РМ-5-БЗ.....	10
1.1.4 Устройство и работа РМ-5-БЗ.....	11
1.1.5 Испытания и поверка РМ-5-БЗ. Средства испытаний и поверки	13
1.1.6 Маркировка и пломбирование	14
1.1.7 Упаковка	14
1.2 ОПИСАНИЕ И РАБОТА КОМПОНЕНТОВ РМ-5-БЗ	15
1.2.1 Общие положения	15
1.2.2 Преобразователи скорости, расхода и объёма измеряемой среды.....	15
1.2.3 Вычислительные устройства ИВБ.....	18
1.2.4 Термопреобразователи сопротивления	19
1.2.5 Датчики давления	19
2 ИСПОЛЬЗОВАНИЕ ПО НАЗНАЧЕНИЮ	19
2.1 Эксплуатационные ограничения РМ-5-БЗ. (Условия выполнения измерений)	19
2.2 Подготовка РМ-5-БЗ к использованию	19
2.2.1 Меры безопасности при подготовке к использованию.....	19
2.2.2 Подготовка к монтажу РМ-5-БЗ и его составных частей. Общие требования	20
2.2.3 Подготовка к монтажу преобразователей расхода ПРБ-3.....	21
2.2.4 Монтаж и демонтаж преобразователя расхода ПРБ-3	23
2.2.5 Подготовка к работе ПРБ-3, ПРЭ и ПО	26
2.2.6 Подготовка к работе вычислительного устройства РМ-5-БЗ.....	28
2.2.7 Подготовка к использованию в РМ-5-БЗ датчиков давления и термопреобразователей сопротивления.....	28
2.2.8 Опробование РМ-5-БЗ после монтажа	29
2.3 Перенастройка режимов работы РМ-5-БЗ при эксплуатации	30
2.3.1 Общие положения	30
2.3.2 Правила обработки значений измеряемых величин	31
2.3.3 Правила обработки измеряемых значений объёмного расхода	31
2.3.4 Правила обработки измеренного значения температуры	32
2.3.5 Правила обработки измеренного значения давления	33
2.3.6 Правила обработки измеренного значения объёмного расхода Gv2	34
с помощью преобразователей объёма	34
3 ТЕХНИЧЕСКОЕ ОБСЛУЖИВАНИЕ	35
3.1 Общие указания по техническому обслуживанию РМ-5-БЗ	35
3.2 Меры безопасности	35
3.3 Техническое освидетельствование	36
4 ХРАНЕНИЕ, ТРАНСПОРТИРОВАНИЕ, КОНСЕРВАЦИЯ, УТИЛИЗАЦИЯ	36
5 ГАРАНТИИ ИЗГОТОВИТЕЛЯ	36
ВНИМАНИЮ ПОЛЬЗОВАТЕЛЕЙ!!!	36

ПРИЛОЖЕНИЕ А (справочное) События, фиксируемые РМ-5-Б3	39
ПРИЛОЖЕНИЕ Б (обязательное) Схема составления условного обозначения модификации РМ-5-Б3	41
ПРИЛОЖЕНИЕ В (обязательное) Габаритные, установочные, присоединительные размеры и весовые характеристики преобразователей объёма, расхода и скорости для РМ-5-Б3.....	42
ПРИЛОЖЕНИЕ Г (справочное) Сведения о термопреобразователях сопротивления ТС-Б-Р	45
ПРИЛОЖЕНИЕ Д (обязательное) Платформа подключения версии 15В	48
ПРИЛОЖЕНИЕ Е (обязательное) Электрические схемы подключения, габаритный чертеж и электромонтажная схема ИВБ	50
ПРИЛОЖЕНИЕ Ж (справочное) Меню индикации РМ-5-Б3 (ИВБ)	54
ПРИЛОЖЕНИЕ И (справочное) Методика определения коэффициентов полинома градуировочных кривых датчиков давления	57
ПРИЛОЖЕНИЕ К (справочное) Представление в меню параметров РМ-5-Б3 чисел в формате с плавающей точкой и их редактирование.....	58
ПРИЛОЖЕНИЕ Л (обязательное) Конфигурирование и проверка конфигурации РМ-5-Б3	59
ПРИЛОЖЕНИЕ М (обязательное) Проверка и тестирование РМ-5-Б3 после монтажа.....	66
ПРИЛОЖЕНИЕ Н (обязательное) Монтаж электронных коммуникаций	70
ПРИЛОЖЕНИЕ П (справочное) Перечень параметров ИВБ и их назначение	73

Настоящее руководство по эксплуатации распространяется на погружную модификацию РМ-5-БЗ счётчиков-расходомеров РМ-5 (далее РМ-5-БЗ), применяемую в системах теплоснабжения, горячего и холодного водоснабжения и водоотведения для трубопроводов с условным проходом не менее DN 300.

Руководство по эксплуатации РМ-5-БЗ (далее — РЭ РМ-5-БЗ) предназначено для ознакомления с устройством РМ-5-БЗ, основными правилами его монтажа на измерительных участках трубопроводов и техническим обслуживанием при эксплуатации и хранении.

Системы теплоснабжения и горячего водоснабжения являются источниками повышенной опасности, в связи с чем монтаж и обслуживание РМ-5-БЗ на таких объектах должны осуществлять специализированные организации, имеющие соответствующую разрешительную документацию, а персонал, обслуживающий РМ-5-БЗ, должен быть ознакомлен с правилами техники безопасности, указанными в РЭ РМ-5-БЗ.

РМ-5-БЗ являются измерительными системами вида ИС-1 по ГОСТ Р 8.596. Они обладают высокой степенью автоматизации измерений, большим набором сервисных функций и осуществляют подробную диагностику результатов измерений и параметров собственного состояния. Возможна практически полная автоматизация обслуживания РМ-5-БЗ, для чего требуется включение РМ-5-БЗ в измерительную систему более высокого уровня вида, т.е. вида ИС-2 по ГОСТ Р 8.596.

Перед проведением монтажа и началом эксплуатации РМ-5-БЗ необходимо подробное изучение настоящего РЭ РМ-5-БЗ. К монтажу и сервисному обслуживанию РМ-5-БЗ рекомендуется допускать специалистов, получивших подготовку на учебной базе предприятия-изготовителя и имеющих соответствующий квалификационный аттестат или свидетельство.

В связи с постоянной работой над усовершенствованием программного обеспечения, конструкции и технологии изготовления РМ-5-БЗ возможны незначительные отличия от настоящего РЭ РМ-5-БЗ, которые не влияют на его пользовательские свойства.

Перечень принятых сокращений

V 15_02.28	— пример обозначения аппаратно-программной версии РМ-5-Б3. Число до символа «_» (в примере – 15) обозначает номер версии аппаратной части РМ-5-Б3 (аппаратной версии), число после символа «_» (в примере – 02.28) – номер версии резидентного программного обеспечения микроконтроллеров (программной версии) РМ-5-Б3
ДС	— первичный преобразователь (датчик) локальной скорости потока для погружных модификаций РМ-5 (состоит из ДС и ЭБ)
ЭБ	— электронный блок
ПС	— преобразователь скорости, состоит из ДС и ЭБ
ПРБ-3	— штатный преобразователь расхода для погружных модификаций РМ-5 с тремя преобразователями скорости
ПД	— преобразователь (датчик) давления
ТП	— термпреобразователь сопротивления
ВУ	— вычислительное устройство РМ-5-Б3
ИВБ	— штатное ВУ для РМ-5-Б3
ППР	— первичный преобразователь (датчик) расхода для полнопроходных модификаций РМ-5
ПРЭ	— штатный преобразователь расхода для полнопроходных модификаций РМ-5 (состоит из ППР и ЭБ)
ППС	— преобразователь первичных сигналов (ПРБ, ПРЭ, ПО)
ПО	— штатный преобразователь объёма для полнопроходных модификаций РМ-5 с число-импульсным выходным сигналом (ППС-1П-И2)
ГВС	— горячее водоснабжение
ХВС	— холодное водоснабжение

Перечень принятых обозначений

M	— масса среды, прошедшей по трубопроводу за установленный интервал времени
V	— объём среды, прошедшей по трубопроводу за установленный интервал времени
G	— расход измеряемой среды в трубопроводе
Gm	— массовый расход измеряемой среды
Gv	— объёмный расход измеряемой среды
ρ	— плотность измеряемой среды
P	— давление измеряемой среды
T	— температура измеряемой среды
Tr	— время работы РМ-5-Б3
v	— локальная скорость потока измеряемой среды

П р и м е ч а н и е — Для удобства чтения информации на дисплее РМ-5-Б3 обозначения величин (параметров) при индикации не всегда совпадают с общепринятыми в нормативной и технической литературе. Просим обратить особое внимание на то, что в РЭ РМ-5-Б3 применяются такие же обозначения, как и в меню РМ-5-Б3.

1 ОПИСАНИЕ И РАБОТА РМ-5-Б3 И ЕГО СОСТАВНЫХ ЧАСТЕЙ

1.1 Описание и работа РМ-5-Б3

1.1.1 Назначение

РМ-5-Б3 предназначены для измерений объёмного и массового расхода, объёма, массы и параметров среды в системах водоснабжения, теплоснабжения и водоотведения на трубопроводах, внутренний диаметр которых не менее 300 мм. Одновременно вычислительное устройство ИВБ позволяет обслуживать до двух преобразователей расхода ПРЭ и до двух преобразователей объёма ПО. С помощью ПРЭ измеряется расход и количество среды, а с помощью ПО — только объём в трубопроводах с диаметром условного прохода не более 300 мм.

Областью применения РМ-5-Б3 является коммерческий и технологический учёт, диспетчерский, технологический и технический контроль на источниках и у потребителей жидких сред. РМ-5-Б3 могут применяться в составе автоматизированных систем управления технологическими процессами (измерительных систем вида ИС-2 по ГОСТ Р 8.596).

1.1.2 Технические характеристики

1.1.2.1 РМ-5-Б3 обеспечивают отображение измерительной информации и параметров своего состояния на дисплее вычислительного устройства, либо на дисплее вспомогательного компонента (периферийного устройства) — адаптера периферии АП-5.

П р и м е ч а н и е — В соответствии с «Описанием типа средств измерений на счётчики-расходомеры электромагнитные РМ-5» в качестве вычислительных устройств в РМ-5-Б1 могут применяться специализированные вычислительные устройства ИВБ. Ниже, в данном РЭ РМ-5-Б3, под определением вычислительного устройства подразумеваются ИВБ.

На алфавитно-цифровом дисплее ИВБ индицируются следующие данные:

- текущее значение объёмного расхода по каждому трубопроводу, где установлены преобразователи первичных сигналов ППС (ПРБ-3, ПРЭ, ПО) (без нормирования погрешности для ПО), м³/ч;
- текущее значение массового расхода по каждому трубопроводу, где установлены преобразователи ППС (без нормирования погрешности для ПО) и преобразователи (датчики) давления и/или температуры, т/ч;
- объём нарастающим итогом по каждому трубопроводу, где установлены ППС, м³;
- масса нарастающим итогом, по каждому трубопроводу, где установлены ППС и преобразователи (датчики) давления и/или температуры, или плотность среды задана договорной константой, т;
- текущее значение температуры среды по каждому трубопроводу, где установлены термопреобразователи сопротивления ТП °С;
- текущее значение давления среды в трубопроводах по каждому трубопроводу, где установлены датчики давления ПД, кгс/см² и МПа;
- текущие значения температуры окружающего воздуха (при комплектовании РМ-5-Б3 соответствующими ТП), °С;
- время наработки РМ-5-Б3, ч;
- текущие значения даты и времени;
- информация о модификации РМ-5-Б3, его параметрах настройки и состояния.

1.1.2.2 Информация, указанная в п.1.1.2.1, может передаваться по интерфейсу RS-485 (а совместно с периферийными устройствами и по интерфейсу RS-232).

1.1.2.3 РМ-5-Б3 обеспечивают по заказу преобразование значений объёмного расхода (объёма) в стандартные выходные сигналы: токовые (от 4 до 20 мА) и/или частотные (от 10 до 5000 Гц) с помощью автономных блоков АТЧВ, присоединяемых к вычислительному устройству.

1.1.2.4 РМ-5-Б3 обеспечивают архивирование в энергонезависимой памяти (EEPROM) по каждому обслуживаемому трубопроводу и суммарно по всем трубопроводам следующей информации:

- почасовых, посуточных, помесечных и погодных значений объёма (нарастающим итогом);
- среднечасовых, среднесуточных, среднемесечных и среднегодовых значений давления и/или температуры среды, если установлены датчики давления и/или температуры;
- почасовых, посуточных, помесечных и погодных значений массы (нарастающим итогом), если установлены преобразователи давления и/или температуры;
- среднечасовых, среднесуточных, среднемесечных и среднегодовых значений температуры наружного воздуха;
- информации об ошибочных ситуациях при измерениях и различных нештатных событиях, возникающих в процессе эксплуатации РМ-5-Б3.

1.1.2.5 Глубины архивов в РМ-5-Б3 составляют не менее:

- 45 дней — для почасового архива;
- 12 месяцев — для посуточного архива;
- 5 лет — для помесечного архива;
- 32 года — для погодного архива;
- 16000 записей с информацией — для архива ошибок и событий (далее — архив событий).

1.1.2.6 Запись в архивах РМ-5-Б3, ввиду ограниченности их объёма, организована по замкнутому кругу и после заполнения всей глубины архива новые записи выполняются на месте последовательно стираемых старых.

1.1.2.7 При отключении сетевого питания все архивы данных РМ-5-Б3 сохраняются в энергонезависимой памяти не менее 10 лет.

1.1.2.8 В случае комплектования блоками бесперебойного питания при разовом отключении сетевого питания РМ-5-Б3 продолжает работу в течение 24 часов.

1.1.2.9 Ёмкость отсчётных устройств в РМ-5-Б3 для значений объёма и массы — не менее семи десятичных разрядов. Во избежание их переполнения при накоплении нарастающим итогом ежегодно, первого января в 00 ч 00 мин 00 с или при первом включении РМ-5-Б3 в новом году, производится заполнение погодного архива накопленными значениями и последующее обнуление показаний интеграторов.

1.1.2.10 При получении распечаток почасовых, посуточных и других архивов для ведомостей учёта с применением вспомогательного компонента — адаптера периферии АП-5 или специального программного обеспечения для компьютера, обнуление интеграторов, указанное в п. 1.1.2.9, учитывается автоматически.

1.1.2.11 Расчёт требуемых значений величин вручную (при съёме данных с дисплея вычислительного устройства ИВБ) может быть наглядно показан на примере. Так, если требуется определить значение массы, накопленное за месяц с 10 декабря предыдущего года по 10 января текущего года, то необходимо к показаниям РМ-5-Б3 на 10 января M (10 января) прибавить величину, накопленную за прошедший год $M_{год}$, и вычесть величину, накопленную на 10 декабря прошедшего года:

$$M_{мес} = M_{год} + M(10 \text{ января}) - M(10 \text{ декабря}).$$

1.1.2.12 Значения величин и параметров потоков сред, измеряемых с помощью РМ-5-Б3, должны находиться в следующих пределах:

- скорость потока, м/с от 0,2 до 10;
- избыточное давление, МПа до 1,6 (по заказу 2,5);
- температура, °С от 1 до 150;
- удельная электрическая проводимость, См/м от 10^{-3} до 10.

Для объёмного расхода, измеряемого с помощью преобразователей объёма, входящих в состав РМ-5-Б3, нижний q_0 и верхний q_n пределы измерений указаны в таблице 1, здесь же указаны значения объёма, соответствующие одному импульсу выходного сигнала.

Т а б л и ц а 1

Диаметр условного прохода, DN	Значение объёма на импульс, м ³ /имп	Допускаемые пределы измерений объёмного расхода, м ³ /ч	
		нижний, q_0	верхний, q_n
15(p)	0,0004	0,0025	2,5
15	0,0010	0,006	6
20	0,0018	0,011	11
25	0,0025	0,016	16
32	0,005	0,030	30
40	0,007	0,040	40
50	0,010	0,060	60
65	0,015	0,10	100
80	0,025	0,16	160
100	0,040	0,25	250
150	0,10	0,60	600
200	0,15	1,0	1000
300	0,40	2,5	2500

П р и м е ч а н и я

1 Знаком (p) в таблице 1 и далее по тексту отмечено резьбовое присоединение датчика расхода к трубопроводу в отличие от фланцевого.

2 При выходе значений температуры за установленные пределы измерений, накопления массы (объёма) среды прекращается, в архиве событий фиксируется сообщение о нештатной ситуации.

3 Договорные значения давления и/или температуры могут быть перенастроены. Перенастройка возможна только после распломбирования платформы подключения и отключения аппаратной защиты доступа к настроечным параметрам через служебное меню. Защита отключается путем переключения переключателя EP (Enable Parameters), расположенного в платформе подключения, в положение ON. Описание процедуры перенастройки приведено в приложении И.

1.1.2.13 Пределы допускаемой относительной погрешности каналов скорости, объёмного расхода и объёма могут быть выражены по ГОСТ 28723: а) для погружных преобразователей расхода ПРБ-1 и ПРБ-3 (имеющих три датчика скорости), они приведены в таблице 2 и б) для ППС, выполненных на основе преобразователей расхода ПРЭ различных классов точности, установленных разработчиком, приведены в таблице 3.

Т а б л и ц а 2

Поддиапазоны измерений	Пределы допускаемой относительной погрешности, %			
	Каналы скорости			
	с ПРБ-1		с ПРБ-1	
$25 < q_H/q \leq 50$	$\pm 2,5$	$25 < q_H/q \leq 50$	$\pm 2,5$	$25 < q_H/q \leq 50$
$1 \leq q_H/q \leq 25$	$\pm 1,5$	$1 \leq q_H/q \leq 25$	$\pm 1,5$	$1 \leq q_H/q \leq 25$

П р и м е ч а н и е — В РМ-5-Б3 преобразователь расхода ПРБ-3 при выходе из строя одного или двух преобразователей скорости может временно использоваться как преобразователь расхода ПРБ-1, см п. 1.1.4.9.

Т а б л и ц а 3

Поддиапазоны измерений	Пределы допускаемой относительной погрешности ППС и РМ-5-Т-И, %		
	Для ПРЭ класса А	Для ПРЭ класса В	Для ПРЭ класса С
$250 < G_{max}/G \leq 1000$	$\pm 1,0$	$\pm 2,0$	$\pm 3,0$
$50 < G_{max}/G \leq 250$	$\pm 1,0$	$\pm 1,0$	$\pm 2,0$
$25 < G_{max}/G \leq 50$	$\pm 0,5$	$\pm 1,0$	$\pm 2,0$
$1 \leq G_{max}/G \leq 25$	$\pm 0,5$	$\pm 0,5$	$\pm 1,0$

1.1.2.14 Пределы допускаемой абсолютной погрешности измерительных каналов температуры в °С без учёта погрешности ТП вычисляются по формуле

$$\Delta t = \pm (0,2 + 0,0005 \cdot t),$$

где t — значение измеряемой температуры.

1.1.2.15 Пределы допускаемой относительной погрешности измерительных каналов давления для РМ-5-Б1 составляют $\pm 1\%$ без учёта погрешности датчиков давления.

1.1.2.16 Пределы допускаемой относительной погрешности каналов массового расхода и массы измеряемой жидкости вычисляются по формуле

$$\delta_M = \pm \sqrt{\delta_q^2 + \delta_\rho^2},$$

где δ_q и δ_ρ — пределы допускаемых относительных погрешностей каналов объёмного расхода q и плотности среды ρ .

П р и м е ч а н и е — При измерениях плотности воды (теплофикационной, горячей и холодной), как функции давления и температуры, пределы допускаемой относительной погрешности канала плотности $\pm 0,1\%$ (без учёта погрешностей ПД и ТП). Для ПД и ТП, применяемых в составе РМ-5-Б3, пределы допускаемых погрешностей каналов массового расхода и массы, объёмного расхода и объёма одинаковы.

1.1.2.17 Пределы допускаемой относительной погрешности канала времени наработки РМ-5-Б3 составляют $\pm 0,05\%$.

1.1.2.18 Пределы допускаемой относительной погрешности каналов расхода с блоками АТЧРВ преобразования измеренных значений величин объёмного (массового) расхода в стандартные выходные электрические сигналы (токовый и/или частотный) δ_B вычисляются как $\delta_B = \pm (0,2 + |\delta_k|)$, где $\pm \delta_k$ — пределы допускаемой погрешности соответствующих измерительных каналов величин (параметров) без стандартного электрического выхода.

1.1.2.19 РМ-5-Б3 могут применяться для коммерческого учёта количества и параметров теплоносителя и соответствуют требованиям нормативного документа «Правила учёта тепловой энергии и теплоносителя» п. 5.2, где устанавливаются требования к метрологическим характеристикам приборов учёта, которые должны обеспечивать измерение:

- массы (объёма) теплоносителя с относительной погрешностью $\pm 2\%$ в диапазоне расхода воды от 4 до 100 %;
- давления с относительной погрешностью не более $\pm 2\%$; температуры с абсолютной погрешностью $\pm (0,6 + 0,004 t)$, где t — температура теплоносителя.

П р и м е ч а н и е — Выполнение данных условий достигается путем комплектации РМ-5-Б3 датчиками давления и температуры с соответствующими характеристиками и выполнением требований настоящего РЭ РМ-5-Б3.

1.1.2.20 Температура воздуха, окружающего компоненты РМ-5-Б3, должна находиться в пределах, указанных в таблице 4.

Т а б л и ц а 4

Компонент РМ-5-Б3	Допускаемые значения температуры окружающего воздуха
Датчики скорости (расхода) исполнения 3	От минус 30 до + 50 °С
Датчики скорости (расхода) исполнений 1 и 2, электронные блоки, вычислительные устройства, блоки питания	От + 5 до + 50 °С

1.1.2.21 Влажность воздуха, окружающего компоненты РМ-5-Б3, должна находиться в пределах, указанных в таблице 5.

Т а б л и ц а 5

Компонент РМ-5-Б3	Значения влажности окружающего воздуха
Датчики скорости (расхода) исполнения 3	95% при 35 °С, при более низких температурах — без конденсации влаги
Датчики скорости (расхода) исполнений 1 и 2, электронные блоки и вычислительные устройства, блоки питания	80% при 35 °С, при более низких температурах — без конденсации влаги

1.1.2.22 Питание РМ-5-Б3 осуществляется от сети переменного тока напряжением от 187 до 242 В, частотой от 49 до 51 Гц.

1.1.2.23 Мощность, потребляемая РМ-5-Б3 — не более $(N \times 10)$ В•А, где N — число датчиков расхода и (или) скорости.

1.1.2.24 По устойчивости к воздействию атмосферного давления РМ-5-Б3 соответствуют группе исполнения Р1 по ГОСТ 12997.

1.1.2.25 По устойчивости и прочности к механическим воздействиям РМ-5-Б3 соответствуют вибропрочному исполнению, группы исполнения N3 по ГОСТ 12997.

1.1.2.26 РМ-5-Б3 относятся к группе 2 виду I по ГОСТ 27.003: восстанавливаемым, ремонтируемым, многофункциональным изделиям.

1.1.2.27 По устойчивости к воздействию синусоидальных вибраций РМ-5-Б3 являются вибропрочными в соответствии с группой исполнения N3 по ГОСТ 12997.

1.1.2.28 Датчики расхода преобразователей объёма ПО и ППС, входящие в состав РМ-5-Б3, выдерживают испытание на прочность и герметичность давлением 2,5 (3,8) МПа.

1.1.2.29 Электрическое сопротивление изоляции цепей электродов первичных преобразователей (датчиков) скорости ДС и объёма ПО относительно корпуса при температуре окружающего воздуха (20 ± 5) °С и относительной влажности не более 80% — не менее 100 МОм.

1.1.2.30 Электрическая изоляция цепей питания РМ-5-Б3 выдерживает в течении одной минуты при температуре окружающего воздуха (20 ± 5) °С и относительной влажности не более 80 % испытательное напряжение 1500 В практически синусоидального переменного тока частотой 50 Гц.

1.1.2.31 Электрическое сопротивление изоляции цепей питания РМ-5-Б3 относительно корпуса при температуре окружающего воздуха (20 ± 5) °С и относительной влажности не более 80 % не превышает 40 МОм.

1.1.2.32 Масса преобразователя расхода РРБ-3 (сумма масс датчиков скорости, шлюзовых камер и электронных блоков) с вычислительным устройством ИВБ не превышает 21 кг. Наибольшие значения массы (в килограммах) РРЭ и ПО в зависимости от диаметра условного прохода датчиков расхода DN указаны в таблице 6.

Т а б л и ц а 6

DN	15	15(p)	20	25	32	40	50	65	80	100	150	200	300
Масса, кг	2,5	3,4	3,2	3,5	5,0	6,2	8,0	10,0	13,2	18,5	34,4	48,2	94,0

1.1.2.33 Габаритные установочные и присоединительные размеры составных частей РМ-5-Б3 приведены в приложении В.

1.1.2.34 Средняя наработка РМ-5-Б3 на отказ — не менее 75000 ч.

1.1.2.35 Средний срок службы РМ-5-Б3 — не менее 15 лет.

1.1.2.36 Межповерочный интервал РМ-5-Б3 составляет четыре года. При поставках на экспорт межповерочный интервал РМ-5-Б3, а также входящих в его состав средств измерений давления и (или) температуры (покупные изделия), определяет страна-импортёр.

1.1.3 Состав РМ-5-БЗ

1.1.3.1 Базовый состав РМ-5-БЗ включает один или два погружных преобразователя расхода ПРБ-3. Преобразователи расхода ПРБ-3 состоят из трёх преобразователей скорости ПС. Каждый ПС, в свою очередь, состоит из конструктивно обособленного первичного преобразователя (датчика) скорости электромагнитного ДС и электронного блока ЭБ. Датчики скорости погружаются в поток на заданную глубину от стенки трубопровода с помощью шлюзовой камеры (ШК). Все датчики скорости ПРБ-3 находятся в одном измерительном сечении и под углом 120 ° друг другу, причём один из датчиков скорости, как правило, располагается горизонтально. В состав РМ-5-БЗ по заказу включаются до двух полнопроходных преобразователей расхода ПРЭ, до двух полнопроходных преобразователей объёма ПО с импульсным выходным сигналом, а также для каждого трубопровода с установленными ППС по одному ПД и/или ТП, типы которых указаны в таблице 7 (всего до четырёх датчиков и давления, и температуры).

1.1.3.2 ПО подключаются по линиям связи RS-485 непосредственно к вычислительному устройству ИВБ. Средства измерений, указанные в таблице 7, подключаются к электронным блокам ПРБ-3 и ППС, которые, в свою очередь, подключаются к вычислительному устройству ИВБ.

Т а б л и ц а 7

Наименование средств измерений	Обозначение	Номер в Госреестре средств измерений
1 Термопреобразователи сопротивления платиновые	ТСП-Р	№ 22557-04
2 Термопреобразователи сопротивления платиновые	ТСП-Н	№ 38959-08
3 Термопреобразователи сопротивления из платины технические	ТПТ-1	№ 46155-10
4 Термопреобразователи сопротивления	ТС-Б-Р	№ 43287-09
5 Датчики давления	ИД	№ 23992-02
6 Датчики давления	ИД	№ 26818-09
7 Преобразователи давления измерительные малогабаритные	Корунд	№ 14446-09

1.1.3.3 В состав РМ-5-БЗ по заказу включаются автономные блоки АТЧРВ, присоединяемые к ЭБ, для преобразования измеренных значений величин объёмного (массового) расхода в стандартные выходные сигналы токовые от 4 до 20 мА и/или частотные от 10 до 5000 Гц.

1.1.3.4 По нормативному документу РМГ 29-99 «ГСИ Основные термины и определения», современные Счётчики - расходомеры, в том числе и РМ-5-БЗ, определяются как измерительные системы, которые по ГОСТ Р 8.596 относятся к виду ИС-1, т.е. они выпускаются как законченные изделия и для их установки на месте эксплуатации достаточно указаний, содержащихся в эксплуатационных документах.

1.1.3.5 В РМ-5-БЗ в зависимости от комплектации, выделяются измерительные каналы (далее — каналы). Канал в РМ-5-БЗ представляет собой функционально выделенную часть, состоящую из измерительных компонентов (в том числе средств измерений утвержденных типов, таблица 7), связующих и вычислительных компонентов, которая выполняет законченную функцию от восприятия измеряемой величины (параметра) потока среды до получения результата измерений.

П р и м е ч а н и е — В РМ-5-БЗ для одной измеряемой величины (объёмный расход, температура, давление и т.д.) функционально может быть выделено несколько каналов, поэтому для идентификации каналы удобно привязывать к обслуживаемым трубопроводам.

1.1.3.5.1 К простым каналам по ГОСТ Р 8.596 в РМ-5-БЗ относятся каналы, реализующие прямые измерения величин (параметров) потока среды:

- скорости потока, всего три или шесть (в зависимости от числа преобразователей расхода ПРБ-3: одного или двух) для одного или двух трубопроводов диаметром не менее 300 мм;
- объёмного расхода, с применением ПРЭ, до двух, для трубопроводов диаметра условного прохода не более 300 мм;
- давления и температуры потока измеряемой среды, по каждому трубопроводу (до четырех), где установлены датчики этих параметров, а также температуры наружного воздуха;
- времени наработки РМ-5-БЗ.

1.1.3.5.2 К сложным каналам по ГОСТ Р 8.596 в РМ-5-БЗ относятся каналы, реализующие косвенные измерения:

- объёмного расхода, определяемого для каждого обслуживаемого трубопровода диаметром не менее 300 мм, где установлены преобразователи расхода ПРБ-3;
- объёма для каждого трубопровода, где установлены ППС (ПРБ-1, ПРЭ или ПО);

- плотности для каждого трубопровода, где установлены датчики давления и/или температуры;
- массового расхода для каждого трубопровода, где измеряются объёмный расход, а также давление и/или температура;
- массы для каждого трубопровода, где измеряется массовый расход.

П р и м е ч а н и е — При необходимости каждый канал РМ-5-Б3, простой или сложный, может быть разделен на составные части (элементы канала). Это делается, например, при невозможности проведения комплектной поверки канала. Такие ситуации рассмотрены в документе «Счётчики-расходомеры электромагнитные РМ-5. Методика поверки. МП 4213-009-42968951-2011».

1.1.3.5.3 Дополнительно в состав канала объёмного (массового) расхода может включаться блок АТЧРВ для преобразования измеренных значений в стандартные выходные сигналы: токовый и/или частотный.

1.1.3.6 Электрические схемы подключения РМ-5-Б3 приведены в приложении Е.

1.1.3.7 В состав РМ-5-Б3 по заказу могут включаться периферийные устройства (вспомогательные компоненты по ГОСТ Р 8.596) из числа следующих:

1.1.3.7.1 Преобразователи интерфейса RS-485/RS-232, обеспечивающие преобразование выходных сигналов РМ-5-Б3 в кодах RS-485 в сигналы интерфейса RS-232 внешних устройств.

1.1.3.7.2 Автоматические преобразователи интерфейса АПИ-5 или ранее выпускавшиеся АПИ-4, работающие без использования специальных команд управления со стороны шины RS-232 компьютера или другого устройства, осуществляющего связь с РМ-5-Б3. АПИ-4 обеспечивают передачу информации с одной скоростью. АПИ-5 позволяют варьировать скорость передачи информации. Адаптер преобразователя интерфейса АПИ-RS-485-E выполняет функцию ретрансляции протоколов физического уровня при организации связи цифровых устройств с интерфейсами RS-485 и Ethernet при настраиваемой скорости обмена.

1.1.3.7.3 Устройства переноса данных УПД, обеспечивающие копирование данных из памяти РМ-5-Б3 и перенос этих данных в пункты обработки.

1.1.3.7.4 Адаптеры периферии АП-5, являющиеся универсальными вспомогательными компонентами РМ-5-Б1 и выполняющие следующие сервисные функции (без вмешательства в процесс измерений и архивные данные РМ-5-Б3):

- дистанционное управление РМ-5-Б3, в том числе при их работе в составе локальных сетей (функции пульта дистанционного управления);
- распечатка архивов РМ-5-Б3 на различные принтеры (функции адаптера печати);
- передача информации от РМ-5-Б3 и обратно с преобразованием её из стандарта интерфейса RS-232 в стандарт интерфейса RS-485 и обратно (функции адаптера связи);
- энергонезависимый сбор баз данных, содержащихся в архивах РМ-5-Б3, и их перенос на пункт обработки информации;
- сбор, накопление и обработка информации, получаемой от РМ-5-Б3, в том числе объединённых в локальные сети (функции сетевого программируемого контроллера, с возможностью создания программного обеспечения под конкретный заказ);
- проведение тестовых проверок функционального состояния РМ-5-Б3, не связанных с определением нормируемых метрологических характеристик.

1.1.3.8 В состав вспомогательных компонентов РМ-5-Б3 входят также блоки питания, количество которых зависит от их типа и количества компонентов, входящих в состав РМ-5-Б3.

1.1.4 Устройство и работа РМ-5-Б3

1.1.4.1 Принцип работы погружных преобразователей расхода ПРБ-3 состоит в реализации метода «площадь-скорость», т.е. косвенном измерении объёмного расхода по измеренным значениям скорости потока в трёх точках поперечного сечения трубопровода и значению площади этого поперечного сечения. Объём среды вычисляется как интеграл объёмного расхода по времени за отчетный период. Далее с учётом измеренных значений давления и/или температуры вычисляются значения плотности, массового расхода и массы. Для трубопроводов, на которых установлены ПРЭ, применяемые в составе РМ-5-Б3, прямому измерению подвергается объёмный расход. С помощью ПО, применяемых в составе РМ-5-Б3, прямому измерению подвергается объёмный расход, на основе которого путём интегрирования формируются импульсы, соответствующие установленному значению объёма, зависящему от диаметра условного прохода DN (таблица 1).

1.1.4.2 Для определения плотности специальных жидкостей (кислоты, щелочи, рассолы и т.п.) могут применяться метрологически узаконенные данные, которые по заказу вносятся в память РМ-5-Б3. Для теплофикационной, горячей и холодной воды плотность вычисляется по ГСССД 188-99.

1.1.4.3 В ИВБ — штатном вычислительном устройстве РМ-5-Б3 измеряемые и вычисляемые величины преобразуются в вид, удобный для вывода на цифровое табло, и/или для дальнейшей передачи по интерфейсу RS-485, и/или при наличии в комплекте АТЧРВ, преобразовываться также в стандартные выходные сигналы: токовые от 4 до 20 мА и/или частотные от 10 до 5000 Гц.

1.1.4.4 РМ-5-БЗ выпускаются в двух конструктивных исполнениях:

— исполнение 2: электронные блоки выполняются единым целым со своими датчиками расхода (скорости) и соединяются линиями связи с находящимися отдельно вычислительными устройствами (у РМ-5-Т-И исполнение 1 и исполнение 2 идентичны);

— исполнение 4: электронные блоки располагаются отдельно и соединяются с датчиками расхода (скорости) сигнальными кабелями длиной до 10 м, а с вычислительными устройствами — линиями связи.

1.1.4.5 В РМ-5-БЗ диагностируется отсутствие измеряемой среды в трубопроводах и проточных частях полнопроходных датчиков расхода. Отсутствие измеряемой среды регистрируется в архиве событий и индицируется на табло дисплея РМ-5-БЗ пункте в меню НАПОЛНЕНИЕ ТРУБ.

1.1.4.6 Вычисления плотности и энтальпии воды горячей, холодной и теплофикационной проводятся по ГСССД 188-99. При этом учитывается, что в диапазоне измерений температур и давлений сред с помощью РМ-5-БЗ плотности от давления зависит пренебрежимо мало. Так, в диапазоне изменения от 1 до 150 °С для фиксированного значения температуры у воды при изменении ее абсолютного давления от 1 до 17 кгс/см² плотность изменяется не более чем на ± 0,1%.

1.1.4.7 К каждому электронному блоку преобразователя скорости ПС или расхода (только у ПРЭ) может подключаться до двух преобразователей (датчиков) давления. При отсутствии этих датчиков на платформе подключения (приложение Д) имеются два имитационных резистора Р1 и Р2, которые могут быть задействованы переключателем SW1 установкой его в положение ON, тогда по обоим каналам давления будет воспроизводиться заданное значение от 1 до 9 кгс/см². Кроме того, договорные значения давления Р_{дн} по каждому каналу пользователь может устанавливать самостоятельно по согласованию с контролирующими организациями в диапазоне от 1 до 9 кгс/см².

П р и м е ч а н и е — В электронных блоках преобразователей объема ПО (в отличие от электронных блоков ПС и ПРЭ) происходит формирование импульсного выходного сигнала и подключение к ним датчиков давления и температуры не предусмотрено.

1.1.4.8 Метод измерения объёмного расхода G_V «площадь-скорость» применяется для трубопроводов диаметром не менее 300 мм и основан на измерении локальной (местной) скорости v в одной установленной точке поперечного сечения по уравнению

$$G_V = S \cdot \alpha \cdot v,$$

где α — коэффициент, связывающий локальную скорость со средней; S — площадь поперечного сечения трубопровода, причем α является функцией числа Рейнольдса $Re = \rho v_{cp} D / \mu$, где μ — коэффициент динамической вязкости, D — внутренний диаметр трубопровода, v_{cp} — средняя скорость потока в измерительном сечении.

При $Y = 0.242 \cdot R$ и $Y = R$, где Y — расстояние по радиусу от внутренней стенки трубопровода до точки измерения локальной скорости, коэффициент α определяется по ГОСТ 8.361. При других значениях Y коэффициент α вычисляется по формуле Никурадзе

$$\alpha_{\text{Ник}} = \frac{2n^2}{(n+1)(2n+1)} \left(\frac{Y}{R} \right)^{-\frac{1}{n}},$$

где R — внутренний радиус трубопровода в измерительном сечении,

n — показатель степени в формуле профиля скоростей потока, являющийся полиномом от логарифма числа Рейнольдса, т.е.

$$n = k - k_1(\ln Re) + k_2(\ln Re)^2,$$

где k , k_1 , k_2 — коэффициенты, зависящие от граничных условий

Наиболее простой алгоритм вычисления расхода реализуется в случае, если все датчики скорости погружены на одну глубину. При этом искомая величина G_V пропорциональна среднему значению показаний каждого преобразователя скорости. Причем датчики скорости ДС врезаются в трубопровод равномерно по периметру измерительного сечения, т.е. под углом 120° друг другу. Глубина погружения датчика скорости ДС выбирается так, чтобы скорость при осесимметричном потоке примерно соответствовала средней по сечению. Для уменьшения влияния асимметрии профиля скоростей в методе «площадь — скорость» число точек по сечению трубопровода, в которых проводится измерение скорости, должно быть кратным трем (установлено на основании исследований, проведенных в ФГУП «НИИТеплоприбор»).

Поэтому штатный для РМ-5-БЗ погружной преобразователь расхода ПРБ-3 содержит три преобразователя скорости. Такой выбор минимизирует требования к длинам прямолинейных участков трубопровода после местных сопротивлений, не снижая при этом достоверности измерений. Причем, если в условиях эксплуатации нельзя выдержать требуемые значения наименьших длин прямолинейных участков до ближайших местных сопротивлений, то предприятие-изготовитель может рассмотреть каждую кон-

кретную ситуацию на предмет возможности внесения изменений в программное обеспечение РМ-5-Б3 с последующим метрологическим узаконением конфигурации измерительного участка.

1.1.4.9 Если с помощью преобразователя расхода РБ-3 при выходе у него из строя одного или двух преобразователей скорости ПС, планируется выполнять измерения с погрешностью не хуже, чем у преобразователя расхода РБ-1 (т.е. погрешность РМ-5-Б3 будет не хуже, чем у модификации РМ-5-Б1), то длины прямолинейных участков трубопровода перед РБ-3 должны определяться по ГОСТ 8.361.

1.1.4.10 Объем среды V , прошедший по трубопроводу, определяется интегрированием объемного расхода G_V по времени τ в вычислительном устройстве ИВБ за промежуток от τ_0 — начала до τ_1 — окончания отчетного периода

$$V = \int_{\tau_0}^{\tau_1} G_V d\tau.$$

Примечание — У преобразователей объема ПО с импульсным выходным сигналом (модификация РМ-5-Т-И) интегрирование объемного расхода по времени осуществляется в электронных блоках ПО.

1.1.4.11 Определение массового расхода G_m производится по формуле

$$G_m = \int_{\tau_0}^{\tau_1} \rho(P, t) G_V d\tau,$$

где $\rho = \rho(P, t)$ — плотность как функция давления и температуры.

1.1.4.12 Определение массы среды M , прошедшей по трубопроводу за отчетный период от τ_0 — начала, до τ_1 — окончания, осуществляется по формуле

$$M = \int_{\tau_0}^{\tau_1} G_m d\tau.$$

1.1.5 Испытания и поверка РМ-5-Б3. Средства испытаний и поверки

1.1.5.1 Все виды испытаний для всех периодов жизненного цикла РМ-5-Б3 описаны в документе «Счётчики-расходомеры электромагнитные РМ-5. Технические условия. ТУ 4213-009-42968951-2006», зарегистрированные в ФГУП «СТАНДАРТИНФОРМ».

1.1.5.2 РМ-5-Б3 подвергаются следующим испытаниям:

- приемо-сдаточным;
- типовым (при внесении изменений в конструкцию или технологию изготовления).

1.1.5.3 Модификация РМ-5-Б3, как составная часть РМ-5, подвергаются следующим испытаниям:

- периодическим;
- на надежность;
- для целей утверждения типа и на соответствие утвержденному типу средств измерений по ПР 50.2.009;
- на соответствие требованиям безопасности;
- на соответствие программного обеспечения РМ-5 требованиям ГОСТ Р 8.596 и МИ 2891.

1.1.5.4 При испытаниях РМ-5-Б3 требования к методам и средствам испытаний определяются:

- к приемо-сдаточным, периодическим испытаниям — по документу «Счётчики-расходомеры электромагнитные РМ-5. Технические условия ТУ 4213-009-42968951-2006»;
- к испытаниям для целей утверждения типа и на соответствие утвержденному типу — по документу «Счётчики-расходомеры электромагнитные РМ-5. Программа испытаний для целей утверждения типа и на соответствие утвержденному типу средств измерений ПИ 4213-009-42968951-2011», утвержденному ГЦИ СИ ФГУП ВНИИМС;
- к испытаниям на соответствие требованиям безопасности — по ГОСТ Р 51350;
- к испытаниям на электромагнитную совместимость — по ГОСТ Р 51649;
- к испытаниям на соответствие программного обеспечения РМ-5 требованиям ГОСТ Р 8.596 и МИ 2891 — по МИ 2955.

1.1.5.5 РМ-5-Б3 подвергаются первичной поверке при выпуске из производства и после ремонта.

1.1.5.6 По истечении межповерочного интервала, составляющего четыре года, РМ-5-Б3 подвергаются периодической поверке. Межповерочные интервалы покупных средств измерений утвержденных типов, входящих в состав РМ-5-Б3 (таблица 7), указаны в описаниях типа этих средств измерений. При поставках на экспорт межповерочные интервалы РМ-5-Б3, а также входящих в их состав средств измерений утвержденных типов давления и (или) температуры определяет страна-импортер.

1.1.5.7 Методы и средства первичной и периодической поверки РМ-5-Б3 определяются документом «Счётчики-расходомеры электромагнитные РМ-5. Методика поверки МП 4213-009-42968951-2006», утвержденным ГЦИ СИ ФГУП ВНИИМС.

1.1.5.8 Требования к методам и средствам испытаний и поверки покупных изделий (таблица 7), применяемым в составе РМ-5-БЗ, указаны в нормативной и технической документации этих средств измерений.

1.1.6 Маркировка и пломбирование

1.1.6.1 Маркировка РМ-5-БЗ соответствует чертежам предприятия-изготовителя и ГОСТ Р 51121.

1.1.6.2 Маркировка РМ-5-БЗ производится с применением шрифта по ГОСТ 26.020 на табличках по ГОСТ 12971.

1.1.6.3 Маркировка сохраняется в течение всего срока службы РМ-5-БЗ.

1.1.6.4 На корпусе клеммной коробки первичного преобразователя скорости (расхода) для РМ-5-БЗ укреплен паспортная табличка, на которой указывается:

- товарный знак предприятия-изготовителя;
- условное обозначение первичного преобразователя скорости (расхода);
- порядковый номер первичного преобразователя скорости (расхода) по системе нумерации предприятия-изготовителя;
- диаметр условного прохода DN (для первичного преобразователя расхода);
- наибольшее измеряемое рабочее избыточное давление P_y , МПа;
- последние две цифры года выпуска;
- степень защиты по ГОСТ 14254;
- стрелка, указывающая направление потока, изображение которой может наноситься на отдельную табличку, либо выполняться гравированием, либо литьем на корпусе.

1.1.6.5 На корпусе электронного блока и/или вычислительного устройства укрепляется паспортная табличка, на которой указывается:

- наименование и условное обозначение РМ-5-БЗ;
- товарный знак предприятия-изготовителя;
- порядковый номер РМ-5-БЗ по системе нумерации предприятия-изготовителя;
- верхний предел измерений расхода $m^3/ч$;
- диаметр условного прохода DN, (для первичного преобразователя расхода);
- наибольшее измеряемое избыточное давление P_y , МПа;
- степень защиты по ГОСТ 14254;
- знак утверждения типа средства измерения по ПР 50.2.009;
- последние две цифры года выпуска.

1.1.6.6 На корпусе блока питания укрепляется паспортная табличка, на которой указывается:

- товарный знак предприятия-изготовителя;
- условное обозначение и порядковый номер блока питания по системе нумерации предприятия-изготовителя;
- напряжение, В; частота, Гц; ток питания, А;
- выходное напряжение, мВ; ток, мА;
- степень защиты по ГОСТ 14254;
- последние две цифры года выпуска.

1.1.6.7 На потребительской таре прикреплен ярлык, содержащий следующие сведения:

- товарный знак предприятия-изготовителя;
- наименование и условное обозначение изделия;
- год и месяц упаковывания.

1.1.6.8 На транспортной таре наносятся несмываемой, контрастной цвету тары краской основные, дополнительные и информационные надписи по ГОСТ 14192, а также манипуляционные знаки, соответствующие надписям «Хрупкое - осторожно!», «Верх», «Беречь от влаги».

1.1.6.9 Корпус каждого электронного блока имеет место для пломбирования и клеймения.

1.1.7 Упаковка

1.1.7.1 Подготовка к консервации, консервация и расконсервация РМ-5-БЗ производятся по ГОСТ 9.014.

1.1.7.2 Наибольшие значения массы для ПРЭ и ПО в упаковке не должны превышать значений, указанных в таблице 8.

Т а б л и ц а 8

DN	15(p)	15	20	25	32	40	50	65	80	100	150	200	300
Масса, кг	6,0	6,2	6,5	7	8,5	10	12	14	18,5	27	50	70	105

1.2 ОПИСАНИЕ И РАБОТА КОМПОНЕНТОВ РМ-5-Б3

1.2.1 Общие положения

1.2.1.1 Счётчики-расходомеры РМ-5-Б3 по классификации нормативного документа «РМГ 29 -99 Метрология. Основные термины и определения» относятся к измерительным системам, т. к. с их помощью одновременно производится прямое и косвенное измерение нескольких величин (параметров) потока среды в трубопроводах.

1.2.1.2 По ГОСТ Р 8.596 Счётчики-расходомеры классифицируются как измерительные системы вида ИС-1, выпускаемыми изготовителем как законченные и укомплектованные изделия, для установки которых на месте эксплуатации достаточно указаний, приведённых в эксплуатационной документации.

1.2.1.3 Составные части РМ-5-Б3 как измерительных систем называются компонентами, которые по ГОСТ Р 8.596 представляют собой технические устройства, выполняющие законченную функцию, предусмотренную процессом измерений. В РМ-5-Б3 присутствуют следующие компоненты измерительных систем: измерительные, связующие, вычислительные и вспомогательные.

1.2.1.4 К измерительным компонентам в РМ-5-Б3 относятся покупные изделия — средства измерений утвержденных типов (таблица 7). Для каждого из этих средств измерений имеется своя эксплуатационная документация, требования которой учитываются в РЭ РМ-5-Б3.

1.2.1.5 В качестве связующих компонентов в РМ-5-Б3 применяются:

- сигнальные кабели, которые используются для соединения датчиков скорости (расхода) со своими электронными блоками в конструктивном исполнении 3, где они находятся раздельно друг от друга;
- линии связи в виде витых пар для передачи информации по интерфейсу RS-485; характеристики витых пар выбираются в зависимости от расстояния передачи данных;
- клеммные колодки, кабельные разъемы и т. п., типы которых выбираются в зависимости от условий применения РМ-5-Б3.

1.2.1.6 В качестве вычислительного компонента в РМ-5-Б3 применяется вычислительное устройство ИВБ с программным обеспечением, сертифицированным на соответствие требованиям ГОСТ Р 8.596 и МИ 2891 (Сертификат №06.000.0216 от 01.06.06 г.).

1.2.1.7 Вспомогательные компоненты, обеспечивающие нормальное функционирование РМ-5-Б3, но не участвующие непосредственно в измерительных преобразованиях могут быть следующими:

- блоки питания, характеристики которых подбираются исходя из комплектации РМ-5-Б3 и наличия в комплекте вспомогательных компонентов. При выходе блоков питания из строя они должны заменяться только на идентичные. В противном случае тип блоков питания, предполагаемых в качестве замены, должен согласовываться с разработчиком;
- периферийные устройства, включённые в описание типа средств измерений РМ-5 (п.1.1.3.7). На периферийные устройства РМ-5 имеется отдельное руководство по эксплуатации. Если в комплект поставки РМ-5-Б3 входят периферийные устройства, то вместе с ними поставляется и руководство по эксплуатации.

1.2.2 Преобразователи скорости, расхода и объёма измеряемой среды

1.2.2.1 В состав РМ-5-Б3 входят погружные преобразователи расхода ПРБ-3, состоящие из трёх преобразователей скорости ПС, состоящих в свою очередь из конструктивно обособленных первичных преобразователей (датчиков) скорости электромагнитных ДС и электронных блоков ЭБ. Входящие в состав РМ-5-Б3 по заказу ППС (например, модификация РМ-5-Т) и преобразователи объёма ПО, в качестве которых может использоваться модификация РМ-5-Т-И, выполняются на основе полнопроходных преобразователей расхода ПРЭ, которые состоят из конструктивно обособленных первичных преобразователей (датчиков) расхода ППР и электронных блоков ЭБ. Причем электронные блоки преобразователей объёма РМ-5-Т-И формируют импульсные выходные сигналы, соответствующие заданным значениям объёма измеряемой среды (таблица 1), и к ним подключение датчиков давления и/или температуры не предусмотрено.

1.2.2.2 Принцип работы датчиков скорости и расхода, входящих в состав РМ-5-Б3, основан на явлении электромагнитной индукции. При прохождении электропроводящей жидкости через магнитное поле в ней, как в движущемся проводнике, индуцируется электродвижущая сила (ЭДС), пропорциональная локальной (средней) скорости жидкости (рисунки 1 и 2). Сигнал от двух электродов, расположенных на датчике скорости потока, или противоположно в одном поперечном сечении проточной части датчика расхода заподлицо с ее внутренней поверхностью, по экранированному кабелю подаётся на вход электронного блока, обеспечивающего его дальнейшую обработку.

1.2.2.3 Электронные блоки ЭБ преобразователей скорости и расхода представляют собой промышленные контроллеры с резидентным программным обеспечением. В электронные блоки сигналы первичной измерительной информации поступают с датчиков скорости ДС или расхода ППР. Сигналы измерительной информации с преобразователей (датчиков) давления и/или температуры, указанных в таблице 7, поступают в электронные блоки ПРБ-3 и ППС. В электронных блоках сигналы отделяются от

помех, измеряются, оцифровываются, преобразуются в коды интерфейса RS-485 (у РМ-5-Т-И в импульсы, каждый из которых в зависимости от диаметра условного прохода ППР соответствует значению объёма по таблице 1) и передаются в вычислительные устройства ИВБ.

1.2.2.4 Электронные блоки находятся в пылевлагозащищенных корпусах, которые могут выполняться в зависимости от конструктивного исполнения РМ-5-БЗ либо как единое целое с датчиками скорости (расхода), либо соединяться с ними сигнальными кабелями длиной до 10 м. На рисунке 3 приведен общий вид преобразователя скорости ПС со шлюзовой камерой ШК.

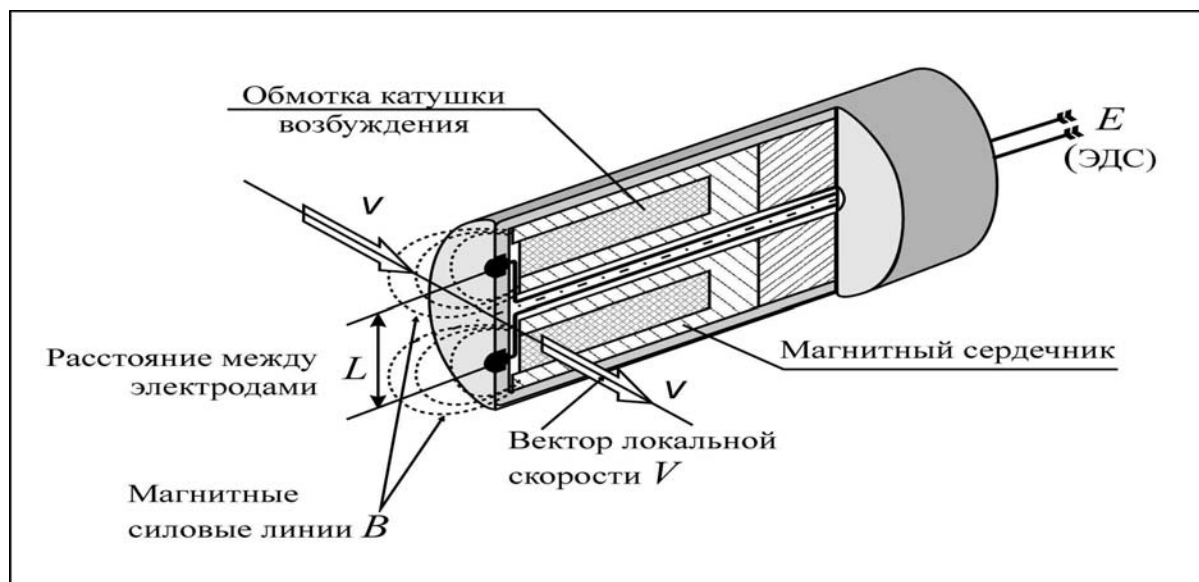


Рисунок 1 — Устройство и принцип работы первичного преобразователя (датчика) локальной скорости потока ДС для погружных модификаций РМ-5

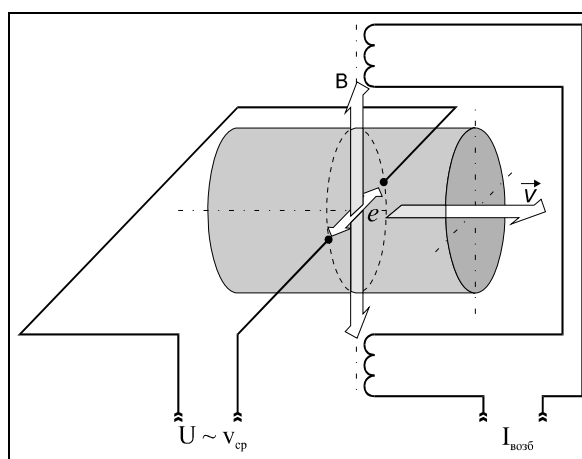


Рисунок 2 — Принцип работы первичного преобразователя (датчика) расхода ППР для полнопроходных модификаций РМ-5

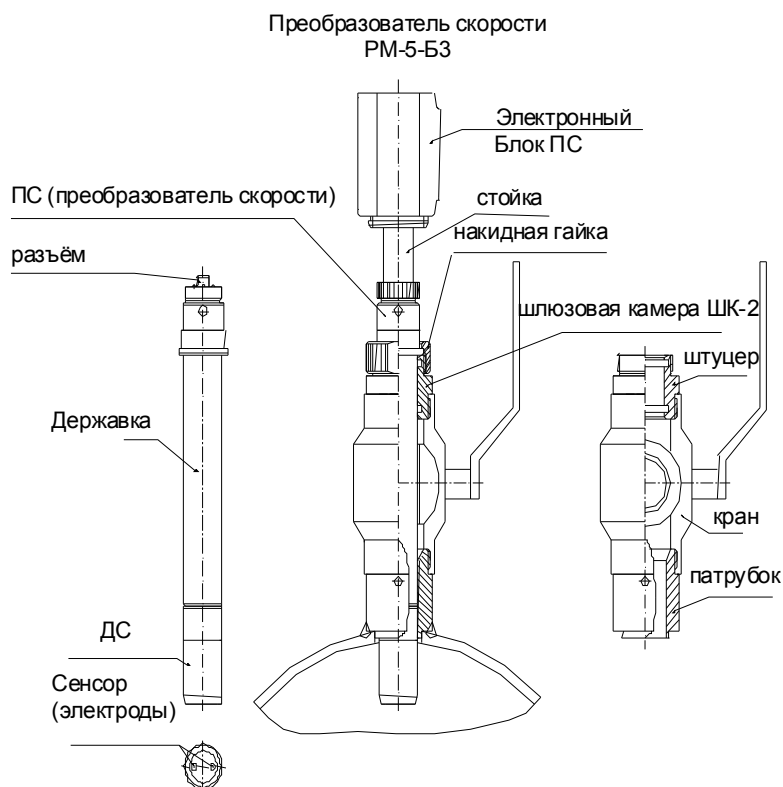


Рисунок 3 — Внешний вид преобразователя скорости ПС, входящего в состав преобразователя расхода ПРБ-3 на измерительном трубопроводе

1.2.2.5 К электронным блокам ПРБ-3 и ПРЭ в РМ-5-Б3 подключаются датчики давления ПД, температуры ТП. Подключение датчиков проводится через платформу подключения, вид которой приведен в приложении Д.

1.2.2.6 Электронные блоки предназначены также для формирования питающего напряжения катушек возбуждения датчиков скорости и расхода, стабилизированного тока — для термопреобразователей сопротивления и напряжения питания — для датчиков давления.

1.2.2.7 Штатный для РМ-5-Б3 преобразователь расхода ПРБ-3 схематично показан на рисунке 4.

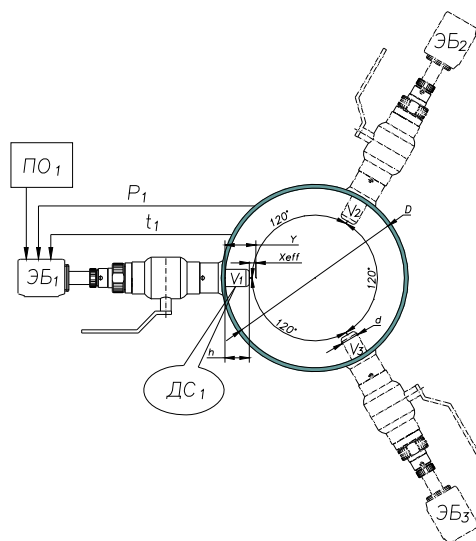


Рисунок 4 — Схема установки в измерительном сечении трубопровода преобразователя расхода ПРБ-3 с подключением датчиков давления и температуры

Из рисунка 4 видно, что каждый i датчик скорости V_i из состава ПРБ-3 имеет свой электронный блок ЭБ $_i$, образуя вместе преобразователь скорости ПС $_i$. Датчики скорости характеризуются значениями диаметра (d), геометрической (h) и эффективной (Y) глубинами погружения. Причем значение параметра

ξ_{eff} определяется предприятием-изготовителем исходя из гидродинамических эффектов обтекания датчиков расхода потоком. Измерительная информация, поступающая с преобразователей скорости потока, обрабатывается вычислительным устройством ИВБ. При этом для каждого i датчика ($i=1,2,3$ рисунок 4) учитываются определенные на этапе первичной поверки значения диаметров датчиков (d_i), их геометрические (h_i) и эффективные (Y_i) глубины погружения и внутренний диаметр трубопровода (D). На основании этих данных сначала вычисляются значения скоростей потока, измеренных с помощью каждого датчика, затем расход вычисляется как среднее арифметическое трёх скоростей, умноженное на площадь поперечного сечения трубопровода.

1.2.2.8 Подключение внешних цепей (кабелей), термопреобразователей, датчиков давления и блоков питания осуществляется с помощью платформы подключения, закреплённой на задней части корпуса электронного блока (приложение Д). Кабели внешних связей попадают во внутренний объём платформы через герметизирующие кабельные вводы. Провода кабелей подключаются к плате платформы подключения с помощью клеммных зажимов в соответствии со схемами соответствующих исполнений (приложение Е). На рисунке 4 схематично показано подключение датчиков давления P1 и температуры t1 к электронному блоку ЭБ1 датчика скорости V1.

1.2.2.9 На плате платформы подключения (приложение Д) расположены SW1 и SW2 — DIP переключатели вида SWD1-4 (далее SW1 и SW2) на 4 направления каждый. SW1 позволяет устанавливать в положение ВКЛ (EP) или ВЫКЛ (ON). Положение EP служит для снятия аппаратной защиты записи параметров РМ-5-Б3 во внутреннюю память EEPROM, а также для подключения внутренних резисторов-имитаторов термопреобразователей и датчиков давления. SW2 позволяет подключать и отключать терминаторы согласования к линиям связи RS-485 Master A1, B1 и Slave A2, B2.

1.2.2.10 Плата платформы подключения соединяется с платой электронного блока с помощью плоской шлейфовой шины.

1.2.3 Вычислительные устройства ИВБ

1.2.3.1 Вычислительные устройства ИВБ РМ-5-Б3 всегда выполняются в отдельном корпусе. На передней панели ИВБ размещены индикатор и четыре клавиши управления (рисунок 5).

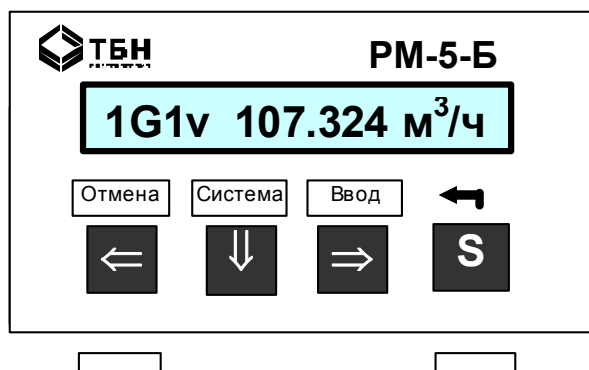


Рисунок 5 — Внешний вид ИВБ – вычислительного устройства РМ-5-Б3

1.2.3.2 ИВБ — штатные вычислительные устройства РМ-5-Б3 представляют собой промышленные контроллеры с резидентным программным обеспечением, сертифицированным на соответствие требованиям ГОСТ Р 8.596 и МИ 2891.

1.2.3.3 В вычислительные устройства сигналы об измеренных значениях параметров потока (скорость, объёмный расход, температура, давление) поступают по интерфейсу RS-485 из электронных блоков ПРБ-1 и ПРЭ, а также импульсы, соответствующие установленным значениям объёма с преобразователей объёма ПО.

1.2.3.4 В вычислительных устройствах ИВБ заканчиваются все измерительные преобразования, входящие в сферу распространения государственного метрологического контроля и надзора.

1.2.3.5 У клавиатуры ввода-вывода ИВБ три левых клавиши имеют двойное назначение:

- при нажатии каждой из них происходит перемещение по меню РМ-5-Б3;
- при совместном их нажатии с клавишей «S» выполняются команды, обозначенные надписью над клавишами.

1.2.3.6 На боковой стенке вычислительного устройства ИВБ расположены переключатели согласования линий связи и блокировки коррекции параметров.

1.2.3.7 Внизу корпуса ИВБ расположены разъёмы подключения питания и связи.

1.2.4 Термопреобразователи сопротивления

1.2.4.1 Применяемые в РМ-5-Б3 термопреобразователи сопротивления ТП имеют утверждённые типы средств измерений (указаны в таблице 7) и соответствуют требованиям ГОСТ 6651. Для РМ-5-Б3 рекомендуемый тип термопреобразователей — ТС-Б-Р.

1.2.4.2 Для коммерческого учёта массы (объёма) теплоносителя в соответствии с требованиями «Правил учёта тепловой энергии и теплоносителя» применяются только ТП класса А по ГОСТ Р 8.625.

1.2.4.3 Для повышения удобства и безопасности применения ТП на измерительных трубопроводах используются защитные гильзы, конструкции которых соответствуют требованиям ГОСТ Р ЕН 1434.

1.2.4.4 Штатные защитные гильзы для ТП, применяемые в составе РМ-5-Б3 включаются в комплект поставки РМ-5-Б3. Применение нештатных гильз не рекомендуется.

1.2.4.5 Необходимые сведения о термопреобразователях ТС-Б-Р приведены в приложении Г.

1.2.5 Датчики давления

1.2.5.1 Плотность измеряемой жидкости с помощью РМ-5-Б3, как правило, очень слабо зависит от давления. Поэтому измерение давления для большинства технических жидкостей актуально лишь в случае его технологического учёта, как правило, не связанного с обеспечением точности измерений, например в системах тепло- и водоснабжения для контроля обеспечения потребного напора. В состав РМ-5-Б3 преобразователи (датчики) давления включаются по заказу, а их типы выбираются по таблице 7.

1.2.5.2 При отсутствии необходимости включения датчиков давления в состав РМ-5-Б3 давление задается в виде договорных констант по средним статистическим значениям, полученным с помощью технологических средств измерений или индикаторов, а также с помощью включения имитационных резисторов Р1 и Р2 на платформе подключения.

2 ИСПОЛЬЗОВАНИЕ ПО НАЗНАЧЕНИЮ

2.1 Эксплуатационные ограничения РМ-5-Б3. (Условия выполнения измерений)

2.1.1 Удельная электрическая проводимость измеряемой среды в штатном режиме должна находиться в пределах от 10^{-3} до 10 См/м. Выход за указанные пределы не допускается.

2.1.2 При эксплуатации РМ-5-Б3 должны соблюдаться требования к параметрам окружающего воздуха, указанные:

- по температуре воздуха, окружающего компоненты РМ-5-Б3 — в таблице 4;
- по влажности воздуха, окружающего компоненты РМ-5-Б3 — в таблице 5.

Выход параметров за указанные диапазоны значений не допускается.

2.1.3 Избыточное давление измеряемой среды в штатном режиме должно быть не более 1,6 (2,5) МПа. Гидравлические удары не допускаются.

2.1.4 Температура измеряемой среды в штатном режиме должна быть не более 150 °С.

2.1.5 РМ-5-Б3 могут устанавливаться в местах, подверженных вибрации с частотой не более 55 Гц и амплитудой не более 0,075 мм, что соответствует типовому размещению на промышленных предприятиях. При превышении указанных значений должен вводиться дополнительный крепеж проблемных мест к массивным неподвижным предметам.

2.1.6 Если при гидравлическом ударе повреждаются датчики давления и/или температуры (вместе с гильзами), то они подлежат замене. Поверка РМ-5-Б3 в этом случае проводится по решению надзорных органов.

2.1.7 Трубопроводы с теплоносителем должны быть теплоизолированы в соответствии с требованиями СН и П 41-03-2003 «Тепловая изоляция оборудования и трубопроводов».

2.2 Подготовка РМ-5-Б3 к использованию

2.2.1 Меры безопасности при подготовке к использованию

При монтаже РМ-5-Б3 необходимо выполнять следующие требования:

2.2.1.1 Не допускается отсоединять платформу подключения РМ-5-Б3 при включённом питании.

2.2.1.2 Не допускается на всех этапах работы с РМ-5-Б3 касаться руками электродов первичного преобразователя (датчика) скорости (расхода).

2.2.1.3 При проведении электросварочных работ корпус датчика расхода нельзя применять в качестве монтажного приспособления. Для этих целей должен использоваться габаритный имитатор.

2.2.1.4 Экраны линии связи должны подключаются только к клемме GnRS платформы подключения и не иметь контактов с корпусом РМ-5-Б3.

2.2.1.5 Экраны сигнальных кабелей термопреобразователей должны подключаться только к клеммам «Gnd» платформ подключения и не должны иметь контактов с металлическими деталями.

2.2.1.6 Клемму «Gна» платформы подключения нельзя соединять ни с корпусом, ни с заземлением.

2.2.1.7 Клемма заземления блоков питания (например, БПи-3В) должна быть надежно соединена с клеммой заземления монтажного шкафа.

2.2.1.8 Нельзя коротко замыкать выходные провода смонтированных датчиков давления — это может вывести их из строя.

2.2.2 Подготовка к монтажу РМ-5-БЗ и его составных частей. Общие требования

2.2.2.1 Компоненты РМ-5-БЗ при получении потребителем должны быть распакованы. Распаковка РМ-5-БЗ проводится с учётом следующих рекомендаций:

- проверку сохранности транспортной тары РМ-5-БЗ необходимо провести сразу по получении, иначе будет сложно предъявлять претензии к возможным дефектам, полученным РМ-5-БЗ при транспортировании;
- в зимнее время вскрытие тары можно проводить только после выдержки в течение 24 часов в теплом помещении;
- после вскрытия упаковки необходимо проверить комплектность РМ-5-БЗ согласно паспорту и/или упаковочному листу;
- после проверки комплектности компоненты РМ-5-БЗ должны быть освобождены от упаковки и протёрты сухим гигроскопичным материалом.

2.2.2.2 Перед монтажом РМ-5-БЗ производится проверка возможности выполнения работ и соблюдения основных требований по следующим позициям:

- оценивается достаточность свободного пространства над трубопроводом и вокруг него для монтажа датчиков скорости, учитывая их габаритные размеры (приложение В);
- определяется протяженность прямолинейных участков трубопровода до и после места установки преобразователей расхода ПРБ-3, для этого расстояние прямолинейного участка трубопровода между ближайшими друг к другу местными сопротивлениями должно быть не менее 15,5 DN.

2.2.2.3 Для преобразователей расхода ПРБ-3 наименьшая длина прямолинейного участка трубопровода до сечения его установки должна составлять не менее 10 диаметров трубопровода независимо от вида местного сопротивления.

2.2.2.4 Длина прямолинейного участка трубопровода после сечения установки ПРБ-3 должна быть не менее пяти диаметров трубопровода независимо от вида местного сопротивления.

2.2.2.5 Для ППС и РМ-5-Т-И классов точности В и С наименьшие длины прямолинейных участков трубопровода до датчика расхода и после датчиков расхода должны быть не менее трёх DN и одного DN соответственно. Если ППС и РМ-5-Т-И выполнены на основе преобразователей расхода ПРЭ класса точности А (таблица 3), то в комплект включаются штатные прямолинейные участки трубопроводов длиной пять DN и три DN соответственно до и после датчиков расхода. Градуировка и поверка ППС и РМ-5-Т-И проводится в сборе с этими участками и последующая установка без демонтажа на место эксплуатации.

2.2.2.6 При выборе места врезки в трубопроводы датчиков скорости ДС у ПРБ-3 и датчиков расхода ПРЭ и преобразователей объёма ПО необходимо учитывать следующие основные требования (кроме длин прямолинейных участков):

- датчики скорости ДС, расхода ПРЭ и объёма ПО следует монтировать на трубопровод: горизонтальный, вертикальный или наклонный (но только на восходящем участке);
- в месте установки ДС, ПРЭ и ПО в трубопроводе не должен скапливаться воздух;
- измерительные сечения, где врезаются ДС, ПРЭ и ПО, не должны находиться в самой высокой точке трубопровода, на нисходящих участках и вблизи открытого конца трубопровода. На таких участках допускается осуществлять монтаж только в случаях, когда гарантировано отсутствие образования пузырей воздуха в трубопроводе;
- ДС, ПРЭ и ПО рекомендуется монтировать на нижнем трубопроводе, либо восходящем участках трубопровода, где наименее вероятно скапливание значительных по объёму воздушных пузырей.

2.2.2.7 Длина державки преобразователей скорости в ПРБ-3 выбирается в зависимости от диаметров трубопроводов по таблице 9. Здесь же указаны справочные данные по рекомендуемым величинам наибольших и наименьших расходов в зависимости от диаметров условного прохода DN.

Таблица 9

DN (трубопровода)	300	400	500	600	700	800	900	1000	1200	1400
G _{max} , м ³ /ч	2500	4500	7000	10000	14000	16000	23000	28000	40000	55000
G _{min} , м ³ /ч	50	90	140	200	280	320	460	560	800	1100
Длина державки ПС, L мм	283,4			333,4			383,4			

Примечание — Для трубопроводов диаметром более 1400 мм державки выполняются по специальному заказу.

2.2.2.8 Установка преобразователей расхода ПРБ-3, а также ПРЭ и ПО должна осуществляться в местах, где всё поперечное сечение трубопровода с наибольшей вероятностью будет заполнено измеряемой средой. Это участки трубопровода, расположенные вертикально с подачей жидкости вверх, наклонные участки с восходящим движением жидкости и горизонтальные участки, если после них следуют восходящие участки (рисунок 6).

2.2.3 Подготовка к монтажу преобразователей расхода ПРБ-3

2.2.3.1 Преобразователь расхода ПРБ-3 состоит из трёх преобразователей скорости ПС, монтаж которых в измерительном сечении трубопровода осуществляется по одинаковым правилам. Работы по монтажу преобразователей скорости необходимо производить на пустом трубопроводе. Если перед проведением работ в трубопроводе имеется жидкость, протекающая или неподвижная, то необходимо перекрыть участок трубопровода, на котором будут устанавливаться ПС, снять избыточное давление и слить жидкость. Место установки ПРБ-3 должно иметь достаточное пространство вокруг трубопровода, чтобы осуществлять беспрепятственно установку и съём преобразователей скорости ПС.

2.2.3.2 До выполнения сварочно-монтажных работ необходимо провести измерение средних в измерительном сечении значений толщины стенки и диаметра трубопровода.

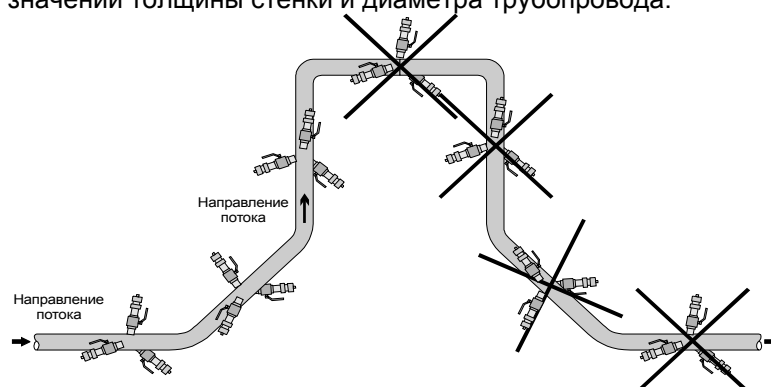


Рисунок 6 — Рекомендуемые и не рекомендуемые (перечеркнутые) места монтажа датчиков скорости ПРБ-3 (для ПРЭ требования те же)

2.2.3.3 При измерении толщины стенки трубопровода (размер С на рисунке 7), необходимо учитывать следующее:

- если имеется возможность измерить толщину стенки, пользуясь отверстиями в трубе, прорезанными для последующей установки преобразователей скорости, то рекомендуются средства измерений толщины стенки с пределами абсолютной погрешности $\pm 0,1$ мм;
- если нет возможности провести измерения, используя монтажные отверстия, то определение толщины стенки проводят с помощью ультразвукового толщиномера, по возможности равномерно по всему периметру измерительного сечения.

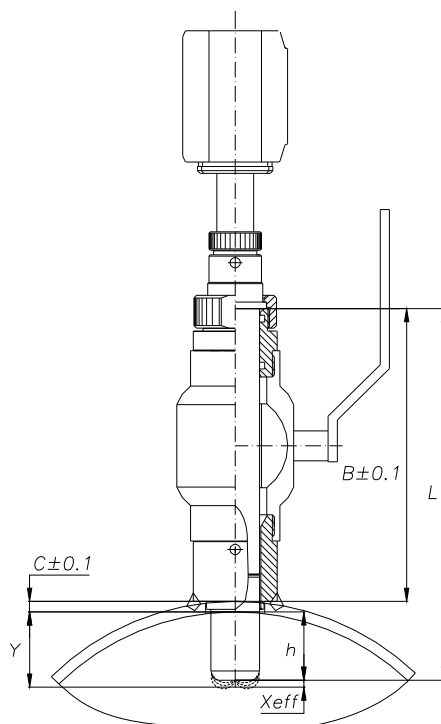


Рисунок 7 — Основные геометрические размеры датчика скорости ДС при монтаже

2.2.3.4 При измерении внутреннего диаметра трубопровода D необходимо принимать во внимание следующие обстоятельства:

- измерение внутреннего диаметра трубопровода допускается проводить одним из двух способов: с помощью нутромера или методом опоясывания;
- измерения с помощью нутромера являются предпочтительными, так как они обеспечивают более высокую точность измерений. Однако для применения нутромера требуется доступ к внутренней полости трубопровода;
- при невозможности непосредственного измерения внутреннего диаметра с помощью нутромера допускается определять внутренний диаметр трубопровода методом опоясывания, то есть по результатам измерения наружного периметра трубопровода и толщины его стенки.

2.2.3.5 Измерение внутреннего диаметра трубопровода с помощью нутромера необходимо провести не менее чем в пяти равноотстоящих направлениях, по возможности в измерительном сечении.

Среднее значение внутреннего диаметра трубопровода \bar{D} вычисляется по формуле

$$\bar{D} = L_{\text{н}} - \frac{1}{n} \cdot \sum_{i=1}^n \Delta_i,$$

где Δ_i - отсчёт по индикатору нутромера при измерениях, мм; n - число направлений при измерении диаметра; $L_{\text{н}}$ - база нутромера, соответствующая положению посадки стрелки индикатора на «0». База нутромера устанавливается при помощи соответствующего микрометра.

2.2.3.6 Измерение внутреннего диаметра трубопровода методом опоясывания проводится по результатам измерений наружного периметра трубы и толщины стенки. При этом наружная поверхность трубопровода должна быть тщательно зачищена и не иметь вмятин и выступов.

2.2.3.7 Измерения методом опоясывания проводятся с помощью рулетки по двум наружным периметрам трубопровода, расположенным по обе стороны от измерительного сечения на расстоянии от него до 100 мм.

2.2.3.8 Среднее значение внутреннего диаметра трубопровода \bar{D} вычисляется по формуле

$$\bar{D} = \frac{1}{2\pi} \cdot \sum_{i=1}^2 P_i - 2 \cdot \bar{C},$$

где P_i - длина окружности трубы по показаниям рулетки, мм; \bar{C} - средняя толщина стенки трубопровода, измеренная по п. 2.2.3.3 в мм.

2.2.3.9 При измерении глубины погружения датчика скорости ДС необходимо принимать во внимание следующее:

- глубина погружения ДС задается высотой шлюза (расстоянием от верхнего торца шлюза до внешней образующей трубы), толщиной стенки трубы в месте установки ДС и длиной L державки ДС (рисунок 7);
- необходимо измерять глубину погружения (h_i) каждого датчика скорости ДС индивидуально учитывая, что высота шлюза после приварки на трубопровод и уплотнения резьбовых соединений варьируется в некоторых пределах около среднего значения (примерно 223 мм), кроме того, толщина стенки трубопровода также обычно имеет некоторый разброс.

2.2.3.10 Для определения глубины погружения каждого датчика скорости необходимо:

- измерить высоту шлюза (B_i);
- если известна толщина стенки трубы C_i в месте установки, то глубина погружения датчика скорости ДС вычисляется по формуле

$$h_i = L - (B_i + C_i);$$

- если известна только средняя толщина стенки трубы \bar{C} , то глубина погружения ДС вычисляется по формуле

$$h_i = L - (B_i + \bar{C}).$$

2.2.3.11 Вычисляется эффективная глубина погружения ДС

$$Y_i = h_i + X_{eff},$$

где X_{eff} — расстояние от торца электромагнитного сенсора ДС до точки измерения локальной скорости. Для ДС, применяемых в РМ-5-Б3, установлено, что $X_{eff} = 2$ мм.

П р и м е ч а н и е — Введение поправки X_{eff} , определяемой предприятием-изготовителем, объясняется наличием специфических гидродинамических эффектов при обтекании ДС.

2.2.3.12 Результаты измерений геометрических характеристик трубопровода и параметров каждого преобразователя скорости ПРБ-3 необходимо внести в вычислительное устройство РМ-5-Б3 и проконтролировать правильность введения (см. раздел «Перенастройка режимов работы РМ-5-Б3 при эксплуатации»). Общий вид преобразователя скорости, смонтированного на трубопроводе, приведен на рисунке 8.

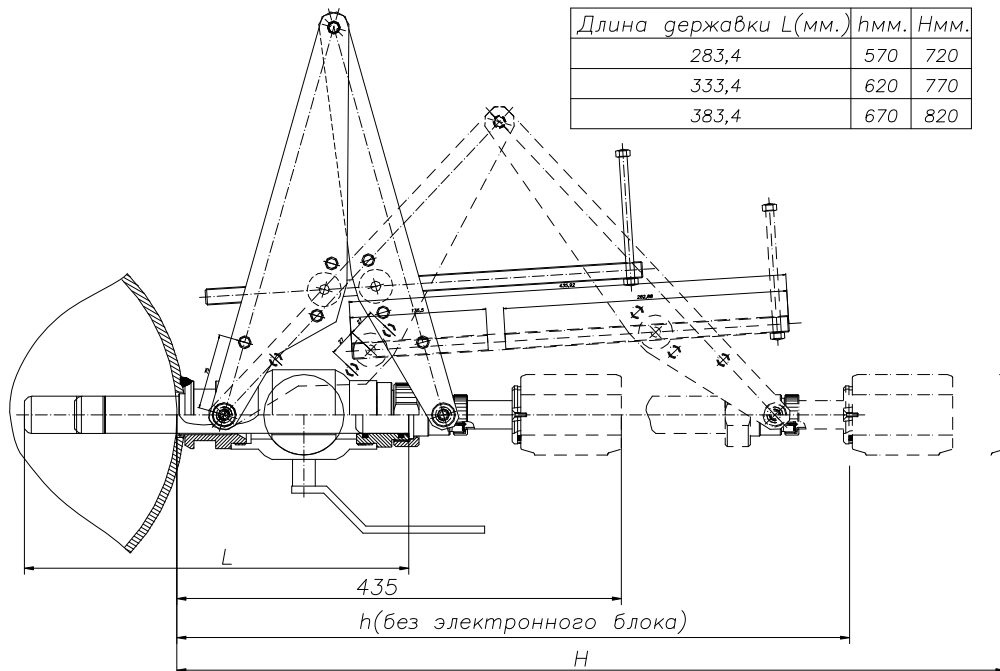


Рисунок 8 — Габариты и установочные размеры преобразователей скорости ПС

2.2.4 Монтаж и демонтаж преобразователя расхода ПРБ-3

2.2.4.1 Преобразователи скорости ПС, входящие в состав ПРБ-3, монтируются перпендикулярно оси трубопровода. Датчики скорости ДС должны быть ориентированы таким образом, чтобы ось, как бы проведённая через центры электродов, была перпендикулярна оси трубопровода, а стрелка на корпусе

ДС направлена по потоку. В преобразователе расхода ПРБ-3 один датчик скорости ДС рекомендуется монтировать горизонтально, а два других под углом 120° к горизонтальному (рисунок 4). Для обеспечения правильности монтажа ДС на трубопроводе необходимо применять планку, штангу и съёмник, входящие в комплект оснастки, поставляемой по отдельному заказу.

2.2.4.2 Порядок монтажа патрубка, через который производится ввод в поток измеряемой среды корпуса датчика скорости (рисунок 9) осуществляется в следующей последовательности:

- разделить отверстие диаметром 43 мм. в трубе. Зачистить кромки отверстия;
- измерить толщину стенки трубы «С» с точностью $\pm 0,1$ мм;
- из верхней части съёмника выкрутить винты, на их место ввернуть планку, продев её через отверстие в штанге;
- закрепить патрубок винтами на съёмнике, продев штангу через патрубок;
- установить собранный модуль патрубком в отверстие на трубу, развернуть фиксатор штанги на 90° и, выкручивая вороток съёмника, прижать патрубок к трубе;
- выставить планку параллельно образующей трубы, разворачивая съёмник. Неравномерность зазора на просвет между планкой и образующей трубы не должна превышать 4мм;
- выставить ось патрубка перпендикулярно к оси трубы с точностью $\pm 2^\circ$ (при этом неравномерность зазоров, в плоскости перпендикулярной оси трубы между поверхностью трубы и торцевой поверхностью патрубка не должна превышать 1мм.);
- прихватить в двух точках патрубок сваркой;
- снять съёмник со штангой и обварить патрубок. Обеспечить герметичность и прочность сварочного шва;
- в случае трёхзондового варианта разметку центров патрубков производить методом опоясывания по наружной поверхности трубы с точностью ± 2 мм. Все три зонда должны находиться в одной плоскости с точностью ± 5 мм.

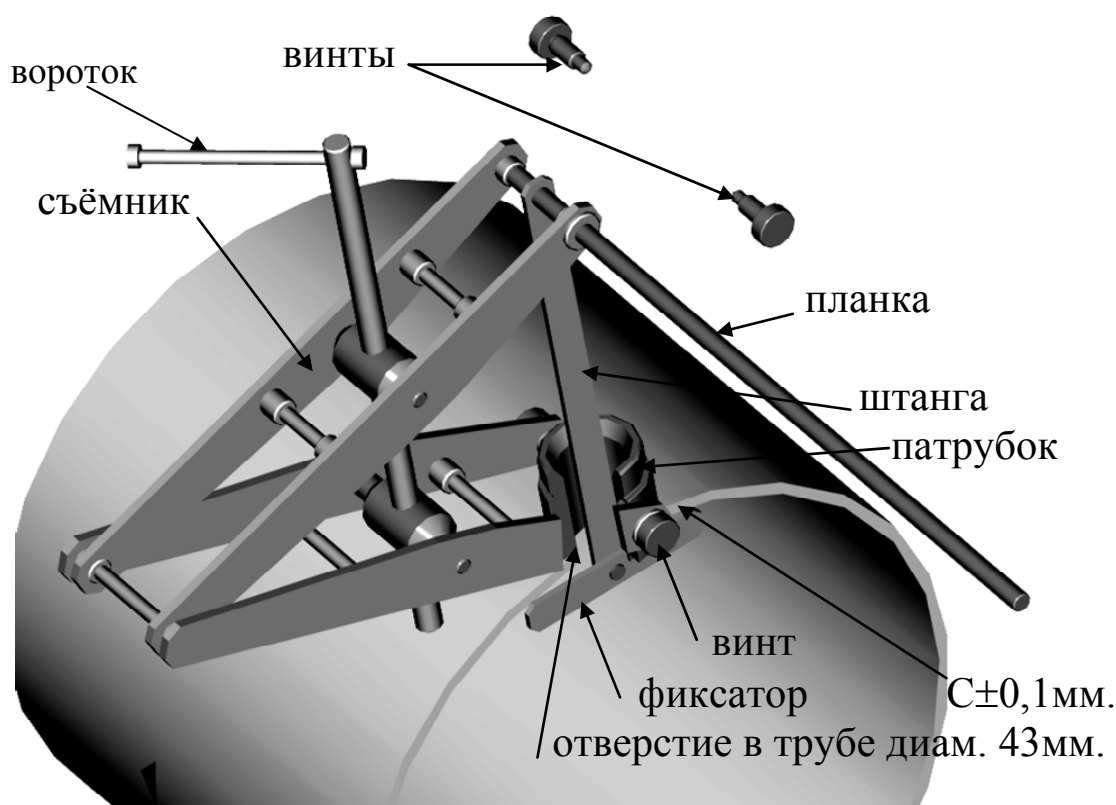


Рисунок 9 — Монтаж патрубка

2.2.4.3 Особенности сборки шлюзовой камеры показаны на рисунке 10, а преобразователя скорости на рисунке 11.

2.2.4.4 Для проведения сборки шлюзовой камеры и преобразователя скорости необходимо провести следующие операции:

- накрутить на патрубок шаровой кран, в кран ввернуть штуцер, обеспечив герметичность резьбовых соединений;
- измерить высоту шлюзовой камеры с точностью $\pm 0,1$ мм (высота шлюзовой камеры - это расстояние от наружной поверхности трубопровода до верхней плоскости штуцера);
- заглушить шлюзовую камеру, используя накидную гайку, заглушку и прокладку;
- закрыть шаровой кран;
- убедиться в наличии уплотнительных колец в шлюзе и на преобразователе скорости;
- вставить датчик скорости в шлюз до полного погружения фторопластового наконечника;
- установить съёмник, закрутив до упора винты, при этом стрелка на преобразователе расхода должна быть направлена по потоку в трубе;
- открыть шаровой кран (во избежание повреждения датчика скорости полностью до упора!);
- заворачивая вороток съёмника до упора, вставить преобразователь скорости в шлюзовую камеру;
- закрутить накидную гайку ключом до упора;
- снять съёмник;
- установить на датчик скорости электронный блок (если он был снят);
- убедиться, что шаровой кран перекрыт;
- снять с шлюзовой камеры накидную гайку, удалить из гайки заглушку и резиновую прокладку;
- надеть на преобразователь скорости ПС накидную гайку, предварительно сняв с ПС электронный блок ЭБ. (Дальнейший монтаж ПС можно производить как без электронного блока, так и с ним).

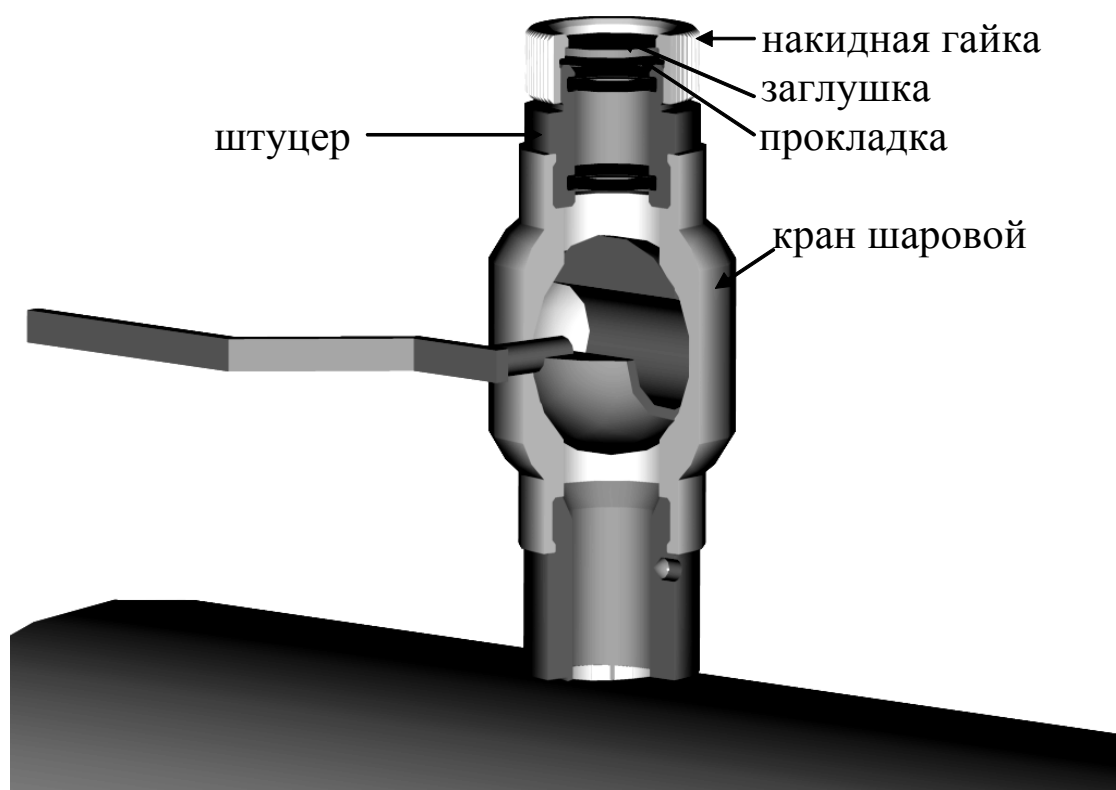


Рисунок 10 — Сборка шлюзовой камеры

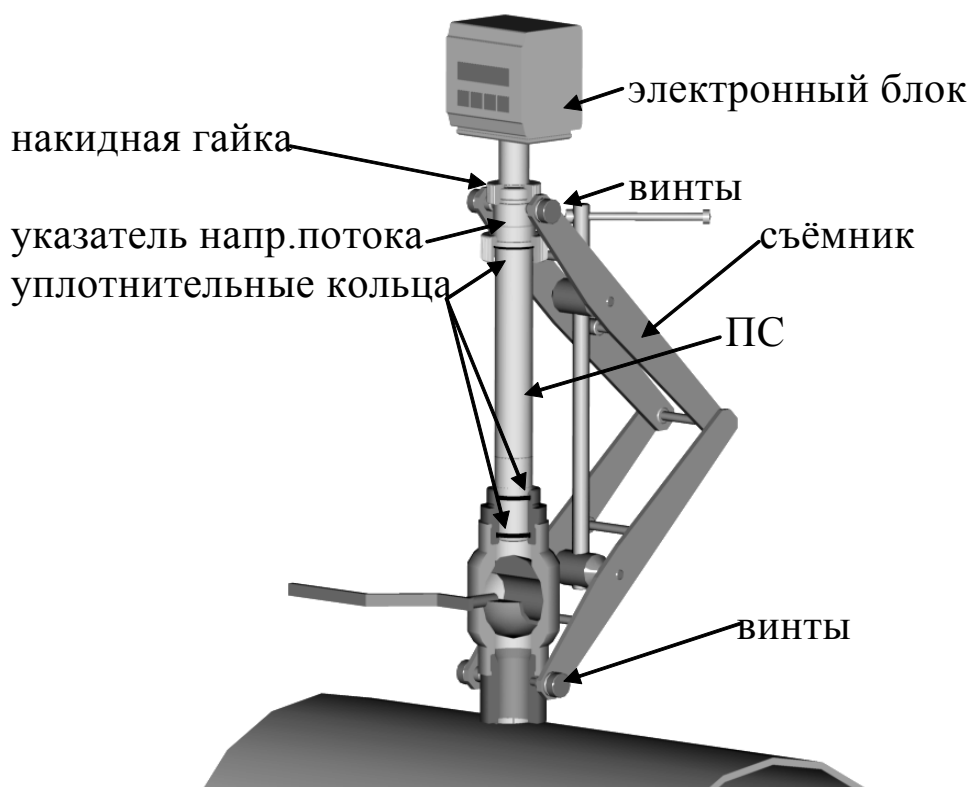


Рисунок 11 — Монтаж преобразователя скорости ПРБ-3

2.2.4.5 Схематично особенности демонтажа преобразователя скорости показаны на рисунке 12. Для демонтажа необходимо провести следующие операции:

- снять с преобразователя скорости электронный блок ЭБ (допускается ЭБ не снимать);
- установить съемник, закрутив до упора винты;
- открутить накидную гайку;
- извлечь преобразователь скорости ПС из шлюзовой камеры, отворачивая вороток съемника, до появления фторопластового наконечника;
- перекрыть шаровой кран;
- снять съемник;
- извлечь преобразователь скорости из шлюзовой камеры;
- снять с преобразователя скорости накидную гайку, вставить в неё заглушку и резиновую прокладку и заглушить ею шлюзовую камеру.

2.2.4.6 Монтаж электрических цепей РМ-5-БЗ производится в соответствии со схемами, приведенными в приложении Е.

2.2.5 Подготовка к работе ПРБ-3, ПРЭ и ПО

Подготовку погружных преобразователей расхода ПРБ-3 к работе необходимо провести с учетом нижеследующих рекомендаций.

2.2.5.1 Проверить правильность монтажа электрических цепей в соответствии с электрической схемой подключения РМ-5-БЗ, приведенной в приложении Е и правильность положения переключателей SW1 и SW2 на платформах подключения в зависимости от необходимости подключения внутренних сопротивлений-имитаторов Т3, Р1, Р2 и подключения необходимых согласующих терминаторов на линиях RS-485. При отсутствии преобразователей температуры Т1 и Т2 необходимо вместо них на платформе подключения установить перемычки, согласно схемы приложения Е. При отсутствии датчиков давления включить имитаторы Р1 и Р2 (переключатель SW1).

2.2.5.2 Подсоединить платформу подключения к электронному блоку. Закрыть крышку (крышки) блока питания. При необходимости полной герметизации полость платформы подключения необходимо залить герметиком в местах подвода кабелей от термопреобразователей.

2.2.5.3 Заполнить трубопровод жидкостью и под рабочим давлением проверить герметичность соединения с трубопроводами, шлюзовых камер преобразователей скорости ПС и преобразователей рас-

хода ППР, а также соединительных линий датчиков давления и защитных гильз ТП. Течи и просачивание не допускаются.

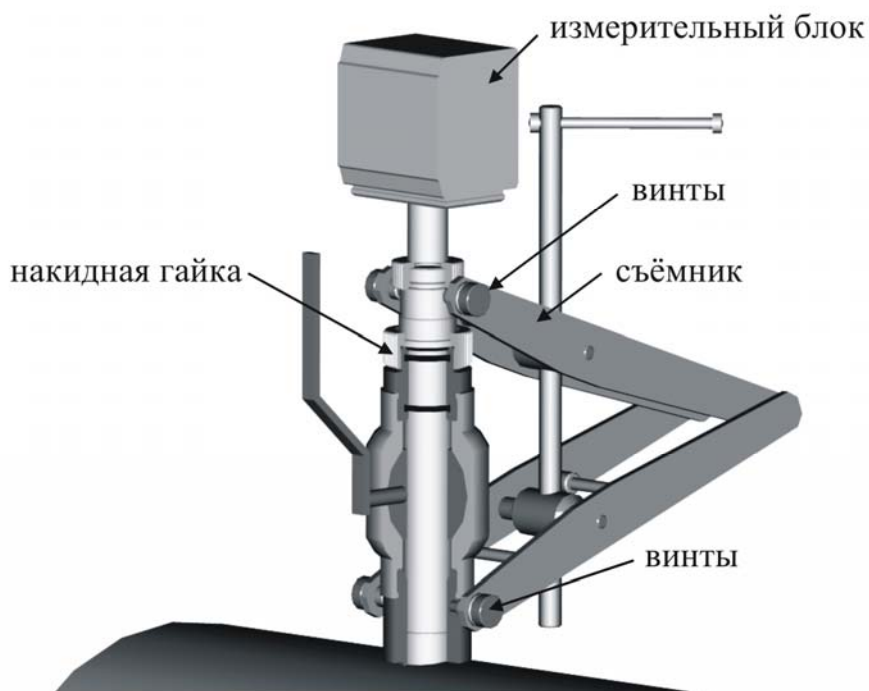


Рисунок 12 — Демонтаж преобразователя скорости ПРБ-3

2.2.5.4 Включить питание РМ-5-БЗ и убедиться, что на вычислительном устройстве включилась подсветка индикатора и появилась одна из двух надписей: 1: РАСХОДОМЕР — при включенном счете, или 1: СЧЁТ ВЫКЛЮЧЕН

2.2.5.5 Для уверенной работы пользователю следует ознакомиться со структурой меню РМ-5-БЗ, приведенной в приложении Ж. Ниже кратко изложены основные принципы построения меню РМ-5-БЗ.

2.2.5.6 Для перемещения по меню служат клавиши, расположенные на лицевой панели вычислительного устройства ИВБ (рисунок 5). Переход между пунктами меню по горизонтали осуществляется нажатием клавиш «←» или «→». Перемещения по вертикали осуществляются нажатием клавиши «↓». Переходы между пунктами меню по горизонтали и вертикали закольцованы.

2.2.5.7 Клавиша «S» предназначена для изменения назначения остальных клавиш.

2.2.5.8 Так, нажатием клавиши «←» при удерживаемой клавише «S», подаётся команда «Отмена». Нажатием клавиши «→» с клавишей «S» — подаётся команда «Ввод», нажатием клавиши «↓» с клавишей «S» подаётся команда «Система» (эта команда служит для переключения систем единиц измеряемых величин, например, давления из кг/см² в МПа, или наоборот).

2.2.5.9 Нажимая клавиши «←», «↓», «→» и «S» на передней панели электронного блока, следует убедиться, что на индикаторе появляются в соответствии со структурой меню (см. приложение Ж) значения объёма, массы, расхода, температуры и т.д.

Примечания

1 В связи с постоянной работой над улучшением потребительских характеристик РМ-5-БЗ, структура меню в новых аппаратно-программных версиях РМ-5-БЗ может несколько отличаться от приведенной в приложении Ж. Отличия могут излагаться во вкладышах, а затем вноситься в новую редакцию РЭ РМ-5-БЗ, которая выкладывается на сайте предприятия.

2 В приложении Ж приведено сокращенное описание меню строки параметров.

2.2.5.10 Чтобы проверить исправность и правильность работы РМ-5-БЗ, используя встроенные средства диагностики, нужно выбрать в меню пункт ТЕСТЫ. Подать команду «Ввод» и клавишей «←» или «→» пройти по всем контролируемым значениям, фиксируя состояние исправности в соответствии с приложением М.

Примечание — РМ-5-БЗ могут поставляться с остановленным режимом счёта. Для запуска счёта необходимо войти в пункт меню ВКЛ. СЧЁТА и, удерживая клавишу «S», нажать «→».

2.2.5.11 Подготовку к применению ППС (модификация РМ-5-Т без табло индикации и клавиатуры ввода-вывода) и преобразователей объёма ПО (модификация РМ-5-Т-И) следует осуществлять по документам, входящим в комплект поставки: РЭ 4213- 009- 42968951-1 -2006 «Счётчики – расходомеры

электромагнитные РМ-5. Модификация РМ-5-Т. Руководство по эксплуатации» и РЭ 4213- 009-42968951-2006 «Счётчики-расходомеры электромагнитные РМ-5. Модификация РМ-5-Т-И. Руководство по эксплуатации».

2.2.5.12 Если у ПРБ-3 при выходе из строя одного или двух преобразователей скорости должны сохраняться нормируемые метрологические характеристики, не хуже, чем у ПРБ-1 (таблица 2), то длины прямолинейных участков перед ПРБ-3 должны определяться по ГОСТ 8.361.

2.2.6 Подготовка к работе вычислительного устройства РМ-5-БЗ

2.2.6.1 Перед началом измерений рекомендуется включить вычислительное устройство ИВБ и произвести прогрев в течение 20-30 мин.

2.2.6.2 Вычислительное устройство ИВБ не требует специальной настройки. После прогрева оно обеспечивает показания параметров меню.

2.2.6.3 Если в течение 10 минут не нажимать никаких клавиш на лицевой панели ИВБ, то произойдет автоматический переход к индикации значения объёма, а подсветка индикатора автоматически выключится.

2.2.6.4 Для включения подсветки необходимо однократно нажать любую клавишу.

2.2.6.5 Вычислительное устройство ИВБ работает с нормированными метрологическими характеристиками в номинальных диапазонах измерения величин: скорости потока v , объёмного расхода Gv , температур t и давлений P .

2.2.6.6 В процессе работы вычислительного устройства ИВБ возможны ситуации, когда значения одной или нескольких величин выходят за пределы номинального диапазона. ИВБ фиксирует как аппаратные неисправности самого РМ-5-БЗ, так и события, связанные с выходом параметров за номинальные диапазоны измерений. При этом в архиве событий фиксируется код, дата и время начала или окончания события.

2.2.6.7 Вычислительные устройства ИВБ по-разному реагируют на фиксируемые ошибки в зависимости от вида ошибки: либо полностью прекратить накопление в интеграторах величин объёма и массы, либо только фиксировать ошибки. Причём реакцию вычислительных устройств РМ-5-БЗ на ошибки, связанные с выходом величин за номинальные диапазоны измерений, можно настраивать путем коррекции набора параметров, записанных при выпуске РМ-5-БЗ из производства. В энергонезависимую память EEPROM в присутствии контролирующих организаций производится запись новых пределов измерений величин (параметров), подвергаемых прямому измерению (скорости потока, объёмного расхода, давления, температуры) перед их дальнейшим использованием для вычислений значений объёма и массы.

П р и м е ч а н и е - Вновь установленные диапазоны измеряемых величин (параметров), как правило, уменьшаются по сравнению с нормированными.

2.2.7 Подготовка к использованию в РМ-5-БЗ датчиков давления и термопреобразователей сопротивления

2.2.7.1 Погружаемые части термопреобразователей устанавливаются преимущественно в защитные гильзы, которые крепятся на трубопроводах с помощью бобышек. Штатные гильзы и бобышки включаются в комплект поставки РМ-5-БЗ.

2.2.7.2 Термопреобразователи подключаются к электронным блокам преобразователей скорости ПС и расхода ПРЭ (только у ППС). Заводские номера термопреобразователей должны соответствовать номерам, указанным в паспорте РМ-5-БЗ.

2.2.7.3 Особенности монтажа термопреобразователей на измерительных участках трубопроводов показаны в приложении Г.

2.2.7.4 При монтаже датчиков давления на измерительных участках трубопроводов должны соблюдаться следующие требования:

- рекомендуемые схемы присоединения датчиков давления на измерительном трубопроводе должны соответствовать рисунку 13. При этом отверстие в трубе для присоединения датчика давления должно находиться в нижней полусфере поперечного сечения так, чтобы минимизировать возможность попадания в импульсные трубки воздуха, который собирается вверху, и твердых включений, которые переносятся преимущественно по самому низу;
- отверстия в трубопроводах для отбора давления должны выполняться сверлением. Применение сварки для этих целей не допускается (наплывы от сварки, попавшиеся внутри трубопровода, могут создавать неосесимметричные возмущения потока и искажать результаты измерений);
- диаметр отверстия для отбора давления в трубопроводе должен быть не более 0,13 DN при DN не больше 100 мм и 13 мм при DN больше 100 мм. В противном случае может возникнуть местное сопротивление (так называемый «свисток»), которое является источником неосесимметричных возмущений потока;
- длина импульсных трубок не должна превышать 16 м.

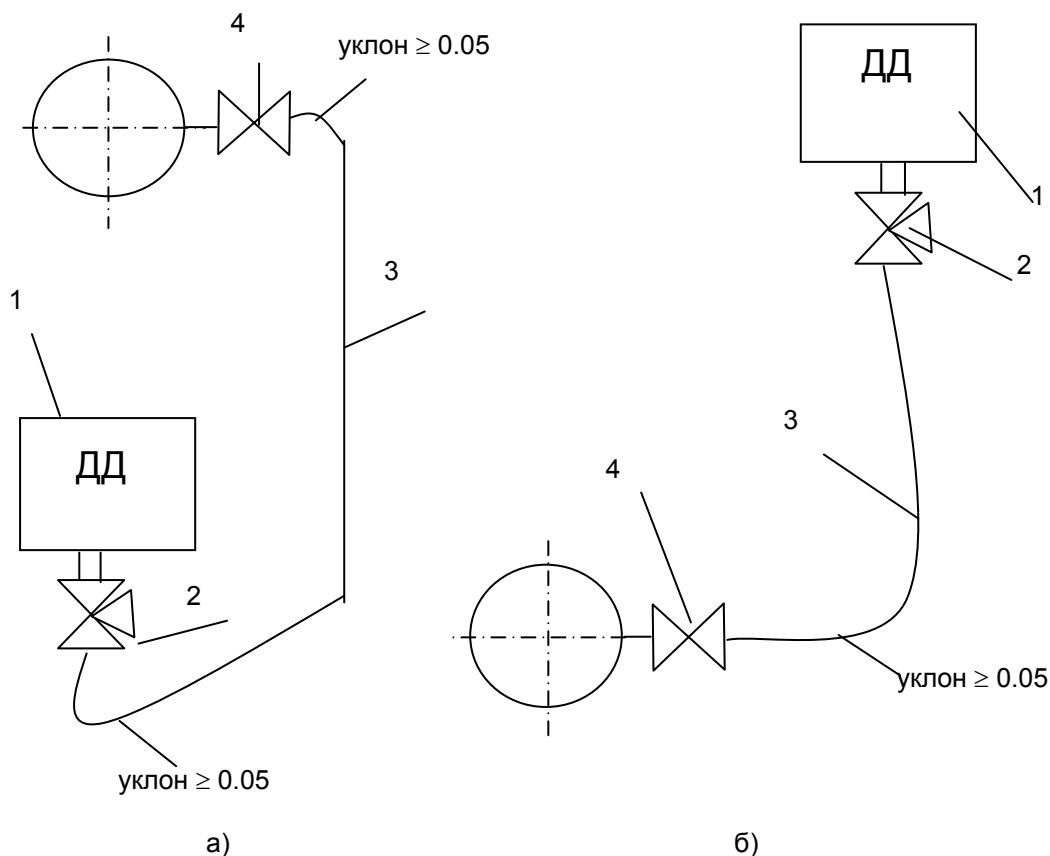


Рисунок 13 — Схемы присоединения датчиков давления на измерительном участке

а) – датчик ниже отбора давления при измерении давления жидкости;

б) - датчик выше отбора давления при измерении давления жидкости.

1 – датчик давления; 2 – трёхходовой кран; 3 — импульсная трубка; 4 — вентиль запорный.

2.2.7.5 При коммерческом учёте теплоносителя места установки термопреобразователей и датчиков давления на трубопроводах должны выбираться в соответствии с требованиями нормативного документа «Правила учёта тепловой энергии и теплоносителя».

2.2.7.6 Коммутация осуществляется платформами подключения версии 15. Изображение платформы приведено в приложении Д.

2.2.7.7 Монтаж электрических цепей РМ-5-Б3 производится в соответствии со схемами, приведенными в приложении Е. При этом следует убедиться в том, что схема соответствует версии установленной платформы подключения.

2.2.7.8 Термопреобразователи и интерфейс RS-485 рекомендуется подключать кабелем STP-2ST (две витые пары сечением 0,22 мм² в экране). В качестве сигнального кабеля преобразователя давления рекомендуется использовать кабель КММ 2x0,35 или аналогичный двухжильный кабель в экране с сечением жил не менее 0,22 мм². Блоки питания следует подключать кабелем STP-4ST (четыре витые пары сечением 0,22 мм² в экране).

2.2.7.9 Кабели STP-2ST и STP-4ST можно заменить на аналогичные с изолированным экраном и сечением не менее 0,22 мм² для кабелей питания и с сечением не менее 0,12 мм² для остальных кабелей. При использовании кабелей указанных выше типов рекомендуемые длины кабелей блоков питания — до 30 м; преобразователей температуры и давления — не более 100 м; длины кабелей RS-485 не должны превышать 800 м.

2.2.7.10 Для лучшей механической защиты линий связи монтаж кабелей рекомендуется производить в металлических, пластиковых трубах, металлорукавах с наружным диаметром 12÷13,5 мм.

2.2.8 Опробование РМ-5-Б3 после монтажа

2.2.8.1 После монтажа РМ-5-Б3 на узле учёта необходимо провести его опробование с целью проверки качества выполненных работ.

2.2.8.2 При отсутствии термоизоляции на измерительных участках трубопроводов проверяется герметичность сварных швов и уплотнений. Для этого:

- запорные задвижки, отсекающие измерительные участки трубопроводов со смонтированными датчиками скорости и расхода, давления и/или температуры, закрываются;

- через опрессовочные штуцеры измерительные участки заполняются теплой водой, чтобы было исключено запотевание металлических деталей, и этот конденсат не был принят за протечки;
- с помощью специализированного горизонтального насоса для опрессовки (или другого устройства) давление воды на измерительном участке плавно повышается до 2,5 (3,8) МПа;
- тщательно осматриваются сварные швы и места уплотнений, любые протечки не допускаются.

2.2.8.3 С помощью вспомогательного компонента РМ-5-Б3 — адаптера периферии АП-5 — проверяется функциональное состояние РМ-5-Б3.

2.2.8.4 Проверяется правильность монтажа электрических цепей в соответствии с электрической схемой подключения теплосчётчика, приведенной в приложении Е, в зависимости от модификации теплосчётчика.

2.2.8.5 Подсоединяются платформы подключения к тому или иному преобразователю первичных сигналов ППС (см. «Перечень принятых сокращений»). Закрывается крышка (крышки) блока питания.

2.2.8.6 Включается расход теплоносителя под рабочим давлением в направлении, указанном стрелкой на первичном преобразователе, проверяется герметичность соединения первичных преобразователей расхода, давления и защитных гильз ТП с трубопроводом. Течь и просачивание не допускаются.

2.3 Перенастройка режимов работы РМ-5-Б3 при эксплуатации

2.3.1 Общие положения

2.3.1.1 При изготовлении РМ-5-Б3 некоторые параметры записываются в память кодов и в процессе эксплуатации не могут быть изменены. К ним относятся: заводской индивидуальный номер РМ-5-Б3, числовые константы, используемые при обработке измеренных величин по описанным ниже правилам. Полный список параметров приведен в приложении П. Остальные параметры РМ-5-Б3 записываются в энергонезависимую память EEPROM и могут быть скорректированы.

2.3.1.2 Перенастройка РМ-5-Б3 сводится к вводу в память EEPROM новых значений параметров. Перед перенастройкой необходимо сделать следующие операции:

- отключить питание РМ-5-Б3;
- распломбировать платформу подключения и отсоединить ее от РМ-5-Б3;
- перевести переключатель EP, расположенный в платформе подключения, в положение ON (для снятия аппаратной защиты записи параметров в EEPROM);
- присоединить платформу подключения к РМ-5-Б3 и снова включить питание.

2.3.1.3 Ввод значений параметров можно производить как с помощью компьютера, так и с помощью клавиатуры и дисплея ИВБ.

2.3.1.4 Процедура ручного ввода в EEPROM стандартна для всех параметров. В качестве примера ниже описывается процедура ввода даты. Для ввода даты необходимо выполнить следующее:

- в меню РМ-5-Б3 перейти на пункт ДАТА в строке параметров;
- снять аппаратную защиту редактирования записей;
- перейти в режим редактирования путем подачи команды «Ввод»: «S» + «→» (при нажатой клавише «S» нажать и отпустить клавишу «→»); при этом в первой позиции для редактирования появится курсор;
- клавишами «←» и «→» подвести курсор под редактируемую цифру;
- клавишами «→» (пошаговое увеличение цифры на 1) или «S» + «↓» (пошаговое уменьшение цифры на единицу) установить новое значение цифры;
- повторить предыдущие 2 пункта для всех цифр, которые необходимо изменить;
- выйти из режима редактирования путем подачи команды «Ввод»: «S» + «→» (для сохранения введенных значений) или «Отмена»: «S» + «←» (выход без сохранения введенных значений);
- если введенное значение имеет неправильный формат (например, дата: 32-01-99), то на дисплее на короткое время выводится сообщение об ошибке ввода и происходит возврат в режим редактирования; при этом курсор будет установлен под неправильно введенным символом, после этого необходимо повторить ввод.

2.3.1.5 После ввода значений параметров необходимо сделать следующие операции:

- перевести переключатель EP, расположенный в платформе подключения, в положение ON (для включения аппаратной защиты записи в EEPROM);
- присоединить платформу подключения к РМ-5-Б3 и снова включить питание.

2.3.1.6 Для возобновления счёта необходимо перейти в пункт меню СЧЁТ ВКЛЮЧЕН и при нажатой клавише «S» нажать и отпустить клавишу «→». Кроме этого, после изменения даты (с клавиатуры вычислительного устройства ИВБ или с помощью персонального компьютера) необходимо на несколько секунд выключить питание, а затем снова включить. При этом будет выполнена процедура упорядочивания данных в посуточной, месячной и годовой базах данных РМ-5-Б3 (или на клавиатуре ИВБ одновременно нажать три клавиши «←», «→» и «→», тогда произойдет перезагрузка программы).

2.3.2 Правила обработки значений измеряемых величин

Рассматривая процесс измерений каждой величины (параметра) X , с помощью РМ-5-Б3 следует различать измеренное значение $X_{изм}$ (с шумами) и обработанное $X_{обр}$, которое и принимается за результат измерений (в дальнейшем индекс «обр» будет опускаться, т. е. $X=X_{обр}$). Нормированный диапазон измерений величины X ограничен ее минимальным и максимальным допускаемыми значениями X_{min} и X_{max} . При выходе за нижний предел нормированного диапазона т. е. $X < X_{min}$ обработанное значение величины X приравнивается нижнему договорному значению: $X=X_{дн}$. При выходе за верхний предел нормированного диапазона, т. е. $X > X_{max}$, обработанное значение величины X приравнивается к верхнему договорному значению: $X=X_{дв}$. Рисунок 14 иллюстрирует правила обработки величины X .

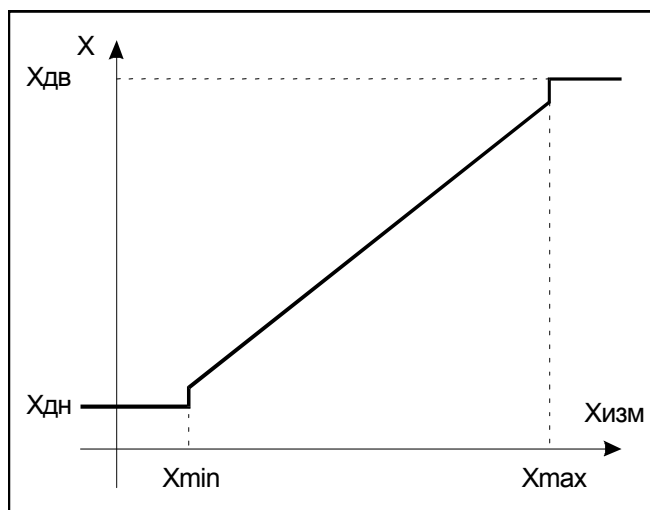


Рисунок 14 — Обработка измеренных значений величины X

2.3.3 Правила обработки измеряемых значений объёмного расхода

Правила обработки измеряемых значений объёмного расхода G_v иллюстрируются рисунком 15.

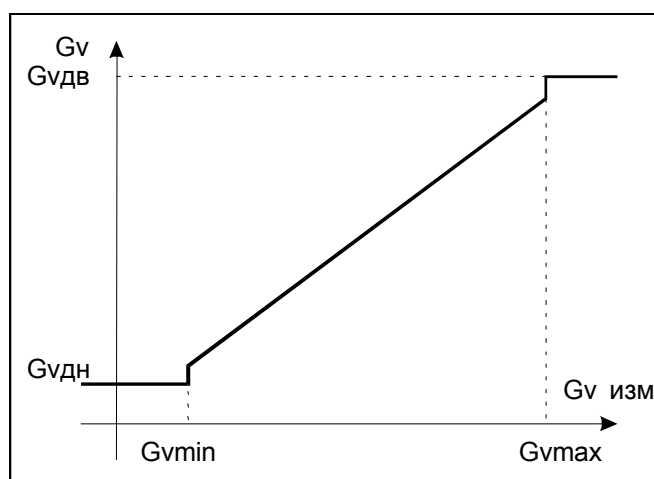


Рисунок 15 — Обработка измеренных значений G_v

В таблице 10 приведены значения параметров по G_v , записанных при изготовлении РМ-5-Б3, для РМ-5-Б3 с DN 1200 мм. Таблица 11 иллюстрирует реакцию РМ-5-Б3 на события, связанные с выходом G_v за номинальный диапазон измерений в зависимости от договорных значений $G_{вдн}$ и $G_{вдв}$.

Таблица 10

Параметр	Обозначение	Значение	Параметр записан в	
			EEPROM	Память кодов
Максимум Gv , м ³ /ч	Gv_{max}	20000	√	
Минимум Gv , % от Gv_{max}	Gv_{min}	4	√	
Договорное нижнее значение Gv , м ³ /ч	$Gv_{дн}$	0	√	
Договорное верхнее значение Gv , м ³ /ч	$Gv_{дв}$	0	√	

Таблица 11

Договорные значения	Измеренное значение объёмного расхода Gv		
	$Gv < Gv_{min}$	$Gv_{min} \leq Gv \leq Gv_{max}$	$Gv > Gv_{max}$
$Gv_{дн} = 0, Gv_{дв} = 0$	Останов М, V, Тр	Расчёт М, V по Gv	Останов М, V, Тр
$Gv_{дн} \neq 0, Gv_{дв} \neq 0$	Расчёт М, V по $Gv_{дн}$	Расчёт М, V по Gv	Расчёт М, V по $Gv_{дв}$
$Gv_{дн} \neq 0, Gv_{дв} = 0$	Расчёт М, V по $Gv_{дн}$	Расчёт М, V по Gv	Останов М, V, Тр
$Gv_{дн} = 0, Gv_{дв} \neq 0$	Останов М, V, Тр	Расчёт М, V по Gv	Расчёт М, V по $Gv_{дв}$
Показания дисплея по Gv	$Gv_{дн}$	Gv	$Gv_{дв}$

Если в пункте меню УПРАВЛЕНИЕ АНАЛИЗОМ ОШИБОК анализ соответствующей ошибки выключен, то независимо от установленных значений $Gv_{дн}$, $Gv_{дв}$ останов счёта не производится.

2.3.4 Правила обработки измеренного значения температуры

Правила обработки измеренного значения температуры иллюстрируются рисунком 16.

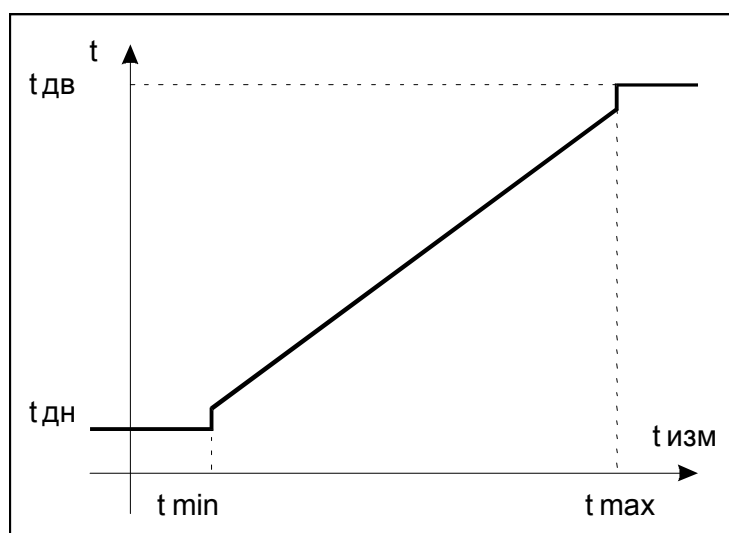


Рисунок 16 — Обработка измеренной величины t

В таблице 12 приведены значения параметров по t , записанных при изготовлении РМ-5-БЗ.

Т а б л и ц а 12

Параметр	Обозначение	Значение t	Параметр записан в	
			EEPROM	Память кодов
Максимум t, °C	tmax	150	√	
Минимум t, °C	tmin	0.0	√	
Договорное нижнее значение t, °C	tдн	0.0	√	
Договорное верхнее значение t, °C	tдв	150	√	

Таблица 13 иллюстрирует реакцию РМ-5-Б3 на события, связанные с выходом t за номинальный диапазон измерений в зависимости от договорных значений tдн и tдв.

Т а б л и ц а 13

Договорные значения	Измеренное значение температуры t		
	t < tmin	tmin ≤ t ≤ tmax	t > tmax
Тдн = 0, tдв = 0	Останов М, Тр	Расчёт М, по t	Останов М, Тр
Тдн ≠ 0, tдв ≠ 0	Расчёт М, по tдн	Расчёт М, по t	Расчёт М, по tдв
Тдн ≠ 0, tдв = 0	Расчёт М, по tдн	Расчёт М, по t	Останов М, Тр
Тдн = 0, tдв ≠ 0	Останов М, Тр	Расчёт М, по t	Расчёт М, по tдв
Показания дисплея по t	tдн	T	Tдв

2.3.5 Правила обработки измеренного значения давления

Правила обработки измеренного значения давления (избыточного) P показаны на рисунке 17.

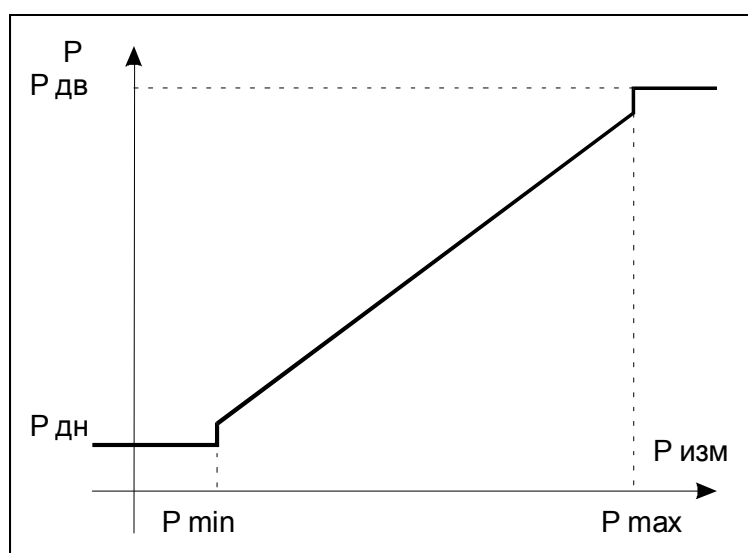


Рисунок 17 — Обработка измеренной величины P

В таблице 14 приведены значения параметров по P, записанных при изготовлении РМ-5-Б3. Таблица 15 иллюстрирует реакцию РМ-5-Б3 на события, связанные с выходом P за номинальный диапазон измерений.

Т а б л и ц а 14

Параметр	Обозначение	Значение Р	Параметр записан в	
			EEPROM	Память кодов
Максимум Р, кгс/см ²	Рmax	16	√	
Минимум Р, кгс/см ²	Рmin	0.1	√	
Договорное нижнее значение Р, кгс/см ²	Рдн	0	√	
Договорное верхнее значение Р, кгс/см ²	Рдв	9	√	

Т а б л и ц а 15

Договорные значения	Измеренное значение давления Р		
	Р < Рmin	Рmin ≤ Р ≤ Рmax	Р > Рmax
Произвольные	Расчёт М по Рдн	Расчёт М по Р	Расчёт М по Рдв
Показания дисплея по Р	Рдн	Р	Рдв

П р и м е ч а н и е — При выпуске РМ-5-Б3 из производства по заказу могут быть установлены заданные значение Рдн и Рдв из диапазона от 1 до 16 кгс/см².

2.3.6 Правила обработки измеренного значения объёмного расхода Gv2 с помощью преобразователей объёма

Правила обработки измеренного значения объёмного расхода $Gv2 = Gv_{по}$ показаны на рисунке 18.

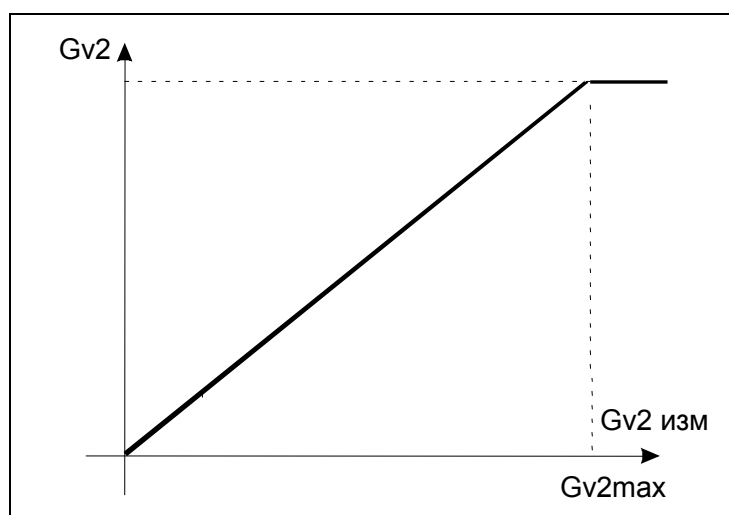


Рисунок 18 — Обработка измеренной величины Gv2

В таблице 16 приведены значения параметров по Gv2, записанных при изготовлении РМ-5-Б3, для расходомера с импульсным выходом для DN 50. Таблица 17 иллюстрирует реакцию преобразователя расхода на события, связанные с выходом Gv2 за номинальный диапазон измерений.

Т а б л и ц а 16

Параметр	Обозначение	Значение	Параметр записан в	
			EEPROM	Память кодов
Максимум Gv2, м ³ /ч	Gv2max	60	√	

Т а б л и ц а 17

Измеренное значение объёмного расхода Gv2		
Договорные значения	$0 \leq Gv2 \leq Gv2max$	$Gv2 > Gv2max$
Отсутствуют	Расчёт V2 по Gv2	Останов V2
Показания дисплея по Gv2	Gv2	Gv2max

3 ТЕХНИЧЕСКОЕ ОБСЛУЖИВАНИЕ

3.1 Общие указания по техническому обслуживанию РМ-5-Б3

3.1.1 Процессы измерений всех величин и их учёт с помощью РМ-5-Б3 производятся в автоматическом режиме и вмешательств не требуют. При включении РМ-5-Б3 в измерительные системы высокого уровня диагностика состояния проводится автоматически.

3.1.2 У индивидуального пользователя после введения РМ-5-Б3 в эксплуатацию необходим лишь периодический визуальный осмотр с целью определения:

- соблюдения условий эксплуатации по температуре и влажности окружающего воздуха;
- отсутствия внешних повреждений составных частей РМ-5-Б3 и сопутствующих им утечек измеряемой среды, вызванных нештатными ситуациями (обрушение предметов, пожар и т.п.);
- проверки надёжности электрических и механических соединений;
- проверки наличия пломб на составных частях РМ-5-Б3 от несанкционированного вмешательства;
- проверки исправности линий электропитания;
- визуальной проверки работоспособности.

3.1.3 Периодичность осмотра зависит от условий эксплуатации, например, отключение электропитания на объекте и т. п. Рекомендуемая периодичность осмотра РМ-5-Б3 должна быть не реже одного раза в неделю.

3.1.4 При наличии в теплоносителе магнитных и/или не магнитных механических включений для нормального функционирования РМ-5-Б3, имеющих в составе ПРЭ и ПО, могут применяться соответствующие фильтры.

П р и м е ч а н и е — Пользователь должен иметь в виду, что грязная и насыщенная газом горячая, холодная и теплофикационная вода значительно ускоряет износ труб. Поэтому необходимо требовать поставки кондиционного теплоносителя или устанавливать фильтры магнитные и/или не магнитные, в зависимости от состава примесей.

3.2 Меры безопасности

3.2.1 При эксплуатации и обслуживании РМ-5-Б3 необходимо выполнять требования документов «Правила эксплуатации электроустановок потребителем» и «Межотраслевые правила по охране труда (правила безопасности) при эксплуатации электроустановок»: ПОТ РМ-016-2001 и РД 153-34.0-03.150-00.

3.2.2 Если РМ-5-Б3 применяется для измерений расхода горячей жидкости, то не допускается касание оголенных частей трубопровода, а обслуживающий персонал должен быть обучен правилам оказания первой медицинской помощи при ожогах.

3.2.3 Если монтажная организация не имеет специального оборудования, позволяющего осуществлять врезку датчиков скорости без снятия давления среды в трубопроводе, то не допускается проведение каких-либо работ, связанных с первичным монтажом датчиков скорости при наличии в трубопроводах избыточного давления жидкости. При демонтаже датчиков скорости наличие давления жидкости в трубопроводе допускается. При монтаже (демонтаже) полнопроходных датчиков расхода трубопроводы от жидкости должны быть полностью освобождены.

3.3 Техническое освидетельствование

3.3.1 Техническое освидетельствование модификации РМ-5-БЗ проводится в рамках технического освидетельствования всего типа счётчиков-расходомеров электромагнитных РМ-5 (без разделения на модификации) на основе обязательной и добровольной сертификации в органах, имеющих соответствующую аккредитацию.

3.3.2 Технические освидетельствования модификации РМ-5-БЗ проводятся в рамках технических освидетельствований средств измерений типа Счётчики-расходомеры электромагнитные РМ-5 на основе обязательной и добровольной сертификации в органах, имеющих соответствующую аккредитацию.

РМ-5 имеют следующие действующие сертификаты:

- об утверждении типа средств измерений RU.C.29.092.A № 43212 от 17.07.2011г.;
- соответствия программного обеспечения требованиям нормативных документов ГОСТ Р 8.596-2002 и МИ 2891-2004, №06.000.0217 от 01.06.2006 г.;
- соответствия требованиям электромагнитной совместимости и электробезопасности по ГОСТ Р 51649-2000;
- соответствия требованиям электробезопасности по ГОСТ Р 51522-99 №РОСС RU.AE68.D00106 от 18.10.2006 г.

По мере истечения срока действия сертификатов РМ-5 представляются в установленном порядке на испытания с целью подтверждения соответствия.

3.3.3 РМ-5-БЗ в соответствии с требованиями ПР 50.2.006-94 подвергаются обязательной первичной поверке при выпуске из производства и после ремонта, а также периодической поверке не реже одного раза в четыре года (при поставках на экспорт межповерочный интервал определяет страна-импортер). Кроме того, в предусмотренных законодательством случаях полномочные органы могут назначать внеочередные и инспекционные поверки.

3.3.4 Сведения о техническом освидетельствовании покупных изделий, входящих в состав РМ-5-БЗ, содержатся в технической документации этих изделий.

4 ХРАНЕНИЕ, ТРАНСПОРТИРОВАНИЕ, КОНСЕРВАЦИЯ, УТИЛИЗАЦИЯ

4.1 Условия транспортирования РМ-5-БЗ соответствуют условиям хранения 5 по ГОСТ 15150.

4.2 РМ-5-БЗ транспортируются всеми видами транспорта (авиационными в неотапливаемых негерметизированных отсеках), в крытых транспортных средствах.

4.3 Условия хранения РМ-5-БЗ в упаковке соответствуют условиям хранения 1 по ГОСТ 15150.

4.4 Срок пребывания РМ-5-БЗ в условиях, соответствующих транспортным — не более 1 месяца.

4.5 Подготовка к процедуре консервации и консервация производятся в соответствии с ГОСТ 9.014.

4.6 РМ-5-БЗ и их составные части не содержат компонентов, представляющих опасность для окружающей среды. Утилизация РМ-5-БЗ производится на общих промышленных свалках.

5 ГАРАНТИИ ИЗГОТОВИТЕЛЯ

5.1 Гарантийный срок эксплуатации прибора учёта РМ-5 — 18 месяцев с даты продажи.

5.2 Изготовитель гарантирует подтверждение эксплуатационных характеристик прибора учёта в течение гарантийного срока при условии соблюдения потребителем (эксплуатантом) следующих требований:

- ввод прибора учёта в эксплуатацию осуществлен согласно требований нормативных актов;
- условия содержания и эксплуатации прибора учёта потребителем соответствует нормативным актам, (ГОСТам, СНИПам), Правилам и Руководству по эксплуатации данного прибора учёта;
- наличие заключённого договора технического обслуживания прибора учёта с организацией, имеющей свидетельство о допуске к производству данных видов работ с указанной категорией приборов учёта;
- либо
- наличие у потребителя в штате специалистов, имеющих свидетельство о прохождении обучения по обслуживанию приборов учёта в организации, аттестованной предприятием-изготовителем приборов.

5.3 Изготовитель не несет гарантийных обязательств в следующих случаях:

- оборудование повреждено из-за несоблюдения правил транспортировки;
- ввод в эксплуатацию прибора учёта осуществлен с нарушением требований, изложенных в Руководстве по эксплуатации;

- выход из строя оборудования вследствие нарушения правил эксплуатации, приведенных в технической документации на оборудование (программное обеспечение);
- наличие механических повреждений и несанкционированного вмешательства в работу прибора учёта;
- сбои в работе программного обеспечения прибора учёта, совмещённого с изделиями других производителей, если это не оговорено отдельно;
- факт затопления прибора учёта на месте установки;
- отсутствие у организаций, обслуживающих прибор учёта требуемой квалификации, подтвержденной свидетельством специализированной организации (СРО);
- отсутствие или повреждения пломбы с клеймом поверителя на корпусе теплосчётчика;
- предъявление требований по гарантии по истечении гарантийного срока.

5.4 При наступлении гарантийного случая неисправный прибор учёта для выполнения гарантийного ремонта демонтируется потребителем (эксплуатантом) или его обслуживающей организацией и направляется на предприятие-изготовитель или организацию, имеющую договор с предприятием-изготовителем на проведение технического обслуживания и ремонтных работ в отношении данного типа прибора учёта.

5.5 Для изложения претензий по неисправностям прибора, можно использовать свободную форму при условии обязательного указания в ней следующих пунктов:

- 1) тип прибора (первичный преобразователь, блок питания и т.д.);
- 2) серийный номер прибора;
- 3) организация — владелец прибора;
- 4) претензии владельца прибора (краткое описание неисправности);
- 5) ФИО представителя организации.

5.6 Гарантийный срок продлевается на время выполнения гарантийного ремонта, зафиксированное в паспорте прибора учёта предприятием-изготовителем или организацией, указанной в п. 5.4 данного Руководства.

ВНИМАНИЮ ПОЛЬЗОВАТЕЛЕЙ!!!

Ниже перечислены основные требования к монтажу и эксплуатации счётчиков-расходомеров РМ-5-Б3, обеспечивающие безопасность персонала, обслуживающего РМ-5-Б3, а также получение достоверных результатов измерений.

МОНТАЖ РМ-5-Б3

При монтаже первичных преобразователей (датчиков) расхода и скорости особое внимание следует обратить на следующие требования:

- **КАТЕГОРИЧЕСКИ ЗАПРЕЩАЕТСЯ** производить любые сварочные работы в местах установок патрубков шлюзовых камер при установке преобразователей скорости ПС.
- **ЗАПРЕЩАЕТСЯ** отсоединять платформу подключения РМ-5-Б3 при включённом питании.
- **ЗАПРЕЩАЕТСЯ** на всех этапах работы с РМ-5-Б3 касаться руками электродов датчиков скорости (расхода).
- **ЗАПРЕЩАЕТСЯ** при проведении электросварочных работ использовать корпус преобразователя расхода в качестве монтажного приспособления. Для этих целей должен использоваться габаритный имитатор преобразователя расхода.
- **ЗАПРЕЩАЕТСЯ** пользоваться сваркой для выполнения отверстий в трубопроводах для подсоединения датчиков давления и/или термопреобразователей. Необходимо применять сверление с последующим удалением заусенцев, образовавшихся внутри трубопровода.
- Датчики скорости ДС должны быть ориентированы таким образом, чтобы ось, как бы проведенная через центры электродов, была перпендикулярна оси трубопровода, а стрелка на корпусе ДС направлена по потоку.
- Монтаж электрических цепей РМ-5-Б3 необходимо производить в строгом соответствии со схемой электрических соединений (отклонения могут привести РМ-5-Б3 в нерабочее состояние).
- При монтаже полнопроходных преобразователей расхода, выполненных на основе преобразователей расхода ПРЭ классов В и С, на трубопроводе необходимо наличие прямолинейных участков, не содержащих местных сопротивлений, в том числе гильз для термопреобразователей сопротивления, соответственно три DN и один DN. Если ПРЭ имеют класс точности А, то в комплекте поставки имеются штатные прямолинейные участки длиной пять DN и три DN.
- Значительно больших длин до преобразователей расхода требуют местные сопротивления, создающие существенную асимметрию потока: регулирующая расход среды арматура, группа колен в разных плоскостях, узлы смешения потоков. Такие местные сопротивления необходимо помещать после преобразователей расхода, либо гасить возмущения от них специальными устройствами.
- Для преобразователей расхода ПРБ-3 длины прямолинейных участков должны соответствовать ГОСТ 8.361-79.

- Место ввода химических реагентов для умягчения воды должно находиться после датчиков расхода (скорости). Для уменьшения погрешности измерений расхода, связанной с возникающей неоднородностью электропроводности среды по объёму, может быть рекомендовано тщательное перемешивание реагентов, например, шнеками.
- Экраны линии связи подключаются только к клемме «GnRS» и не должны иметь контактов с корпусом РМ-5-БЗ.
- Экраны сигнальных кабелей термопреобразователей сопротивления подключаются только к клеммам «Gnd» в платформах подключения и не должны иметь контакта с металлорукавами, а также с трубами, на которых установлены эти термопреобразователи.
- Клемма «Gna» (19) не является клеммой заземления и не должна подключаться ни к корпусу, ни к заземлению.
- Клемма заземления блоков питания БПи-ЗВ должна быть надёжно соединена с клеммой заземления монтажного шкафа.
- **КАТЕГОРИЧЕСКИ ЗАПРЕЩАЕТСЯ** замыкание выводов смонтированных датчиков давления, что может привести к их выходу из строя.

ЭКСПЛУАТАЦИЯ РМ-5-БЗ

- **ЗАПРЕЩАЕТСЯ** устранять дефекты датчиков скорости, преобразователей расхода, давления и защитных гильз для термопреобразователей сопротивления при избыточном давлении измеряемой среды.
- В рабочих условиях весь внутренний объём трубопроводов и датчиков расхода должен быть заполнен измеряемой средой.
- Без снятия аппаратной защиты записи вход в режим редактирования невозможен!
- При снятом электронном блоке ЭБ категорически не допускается попадание влаги или загрязнения в разъём между преобразователями расхода (скорости) и ЭБ.
- Изготовитель не несёт гарантийных обязательств в отношении РМ-5-БЗ, у которого к моменту ввода в эксплуатацию истекло 18 месяцев с даты продажи.

ПРИЛОЖЕНИЕ А
(справочное)
События, фиксируемые РМ-5-Б3

Информация об ошибочных ситуациях и событиях, возникающих в процессе эксплуатации РМ-5-Б3, архивируется в специальном архиве ошибок и событий, характеризующих рабочее состояние счётчика-расходомера. Каждая запись в этом архиве содержит следующие данные:

- время начала или окончания ситуации определяемой, как ошибка или события;
- сокращенное наименование места происхождения ошибки или события;
- код ошибки или события с признаком их начала или окончания.

Если ИВБ переведён в нештатный режим (отключён счёт по инициативе оператора), в архив событий помещаются только сообщения о сбоях питания, перезапусках программы и о включении счёта.

При включении питания или включении счёта ИВБ определяет состояние всех ошибок заново, т.е. события выключения питания или вычислений являются одновременно окончанием всех начавшихся до них событий.

Выход из строя компонентов, находящихся на одном из трубопроводов, входящих в состав РМ-5-Б3, не считается выходом из строя всего РМ-5-Б3. Информация, поступающая от средств измерений, расположенных на трубопроводах, где нет сбоев в работе, продолжает поступать, использоваться и архивироваться в штатном режиме.

Данные архивов могут быть переданы в персональный компьютер через протокол обмена с вычислителем, записаны в устройство переноса данных (УПД-32) или распечатаны на принтере.

Для передачи данных на принтер используется порт RS-485-Slave, принтер подсоединяется к нему через адаптер принтера. Перечень и расшифровка кодов событий приведен в таблице А.1.

Фиксируемые РМ-5-Б3 события характеризуются следующими свойствами:

- 1) источниками возникновения: ими могут являться электронные блоки ЭБ, ПРБ-3, ПО и/или ППС, а также датчики давления и/или температуры, идентифицируемые по номерам трубопроводов, на которых они установлены, а также вычислительное устройство ИВБ;
- 2) влиянием на результаты вычислений: так возникновение некоторых событий может останавливать вычисления величин, измеряемых косвенно, как по одному, так и по нескольким трубопроводам. Причем события, помеченные символом (*), останавливают вычисления только при отрицательных значениях договорных величин. При установке значений договорных величин больших или равных нулю – осуществляется перевод расчётов на договорные значения. Событие **ОСТАНОВ СЧЁТА**, инициированное оператором, действует на весь ИВБ, инициированное выходом измеряемых величин за границы рабочего диапазона – по соответствующему трубопроводу.

Дополнительно в таблице А.1 приняты следующие сокращения для указания места происхождения события:

- сообщение ТР № X соответствует событию в трубопроводе №X. при выходе значений расхода и/или температуры за нормированные диапазоны измерений. При этом выдаются также сообщения: «G < минимума», «G > максимума», «t < минимума», «t > максимума».

П р и м е ч а н и е — Идентификационные номера X трубопроводам (как правило, от 1 до 6), обслуживаемым РМ-5-Б3, присваиваются по согласованию заинтересованных сторон.

- Т – время простоя или нештатной работы РМ-5-Б3, связанное с выключением питания, функциональным отказом блоков и/или компонентов, а также выходом значений расхода и температуры за нормированные диапазоны измерений при этом выдаются сообщения: G < минимума, G > максимума, t < минимума, t > максимума.

Т а б л и ц а А.1

Код события	Место происхождения события	Наименование события	Примечание
122	ИВБ	Сбой питания	Фиксируется в T _{выкл. пит.}
10	ТР	Функциональный отказ	Фиксируется в T _{функц. отказа}
87	ТР	G1 < минимума	*Фиксируется в T _{G < Gmin}
85	ТР	G1 > максимума	*Фиксируется в T _{G > Gmax}
84	ТР	G2 < минимума	*Фиксируется в T _{G < Gmin}
82	ТР	G2 > максимума	*Фиксируется в T _{G > Gmax}
11	ТР	Останов счёта	Фиксируется в T _{функц. отказа}
12	ТР	G3 < минимума	*Фиксируется в T _{G < Gmin}

Продолжение таблицы А.1

Код события	Место происхождения события	Наименование события	Примечание
55	ТР	G3 > максимума	*Фиксируется в $T_G > G_{max}$
94	ТР	t1-t2 > максимума	Останов счёта ТР
93	ТР	t1 < минимума	*Останов счёта ТР
90	ТР	t2 < минимума	*Останов счёта ТР
81	ТР	t3 < минимума	*Останов счёта ТР
73	ТР	t4 < минимума	*Останов счёта ТР
91	ТР	t1 > максимума	*Останов счёта ТР
88	ТР	t2 > максимума	*Останов счёта ТР
79	ТР	t3 > максимума	*Останов счёта ТР
71	ТР	t4 > максимума	*Останов счёта ТР
105	ТР	P1 < минимума	Переход на договорное значение
101	ТР	P2 < минимума	Переход на договорное значение
97	ТР	P3 < минимума	Переход на договорное значение
108	ТР	P1 > максимума	Переход на договорное значение
104	ТР	P2 > максимума	Переход на договорное значение
100	ТР	P3 > максимума	Переход на договорное значение
106	ТР	G < минимума	*Фиксируется в $T_G < G_{min}$
114	ЭБ	Сбой связи с ППС	Функциональный отказ соотв. ТР
68	ПС	Неисправность катушки датчика скорости	Функциональный отказ соотв. ТР
67	ЭБ	Перегрузка канала расхода	Диагностическое
120	ЭБ	Неисправность цепи термопреобразователей	Функциональный отказ соотв. ТР
13	ЭБ	Неисправность канала t1	Функциональный отказ соотв. ТР
14	ЭБ	Неисправность канала t2	Функциональный отказ соотв. ТР
15	ЭБ	Неисправность канала t3	Функциональный отказ соотв. ТР
118	ЭБ	Неисправность канала P1	Диагностическое
117	ЭБ	Неисправность канала P2	Диагностическое
16	ЭБ	Пустая труба	Обнуление соотв. расхода
17	ЭБ	Перекус тока катушки первичного преобразователя расхода	Диагностическое
102	ИВБ	Обнуление интеграторов за час	Диагностическое
103	ТР/ЭБ	Кол-во событий за сутки > максимума	Диагностическое
60	ТР	Режим «Нет потока»	Диагностическое
61	ТР	Режим «Нештатный»	Фиксируется в $T_G < G_{min}$
18	ЭБ	Испорчены параметры ППС	Эквивалентно сбою связи
19	ИВБ	Испорчены параметры ИВБ	Останавливает счёт ИВБ
99	ИВБ	Смена даты/времени	Диагностическое
20	ИВБ	Снижение напряжения батареи RTC	Диагностическое
125	ИВБ	Сбой записи в RTC	Диагностическое
124	ИВБ	Сбой чтения RTC	Останавливает счёт РМ
21	ИВБ	Запись в архив	Технологическое
98	ИВБ	Перезапуск программы	Эквивалентно сбою питания

ПРИЛОЖЕНИЕ Б
(обязательное)

Схема составления условного обозначения модификации РМ-5-Б3

РМ-5-БХ — Х ПРБ1 — Х ПРБ3 — Х ППС — Х ПО — Х ХХХХХ — Х Р — Х
 1 2 3 4 5 6 7 8 9

- 1 обозначение модификации: РМ-5 (здесь РМ-5-Б3);
- 2 количество преобразователей расхода ПРБ-1: у РМ-5-Б3 их нет, поэтому ставится 0;
- 3 количество преобразователей расхода ПРБ-3: — от одного до двух;
- 4 количество ППС — до двух;
- 5 количество преобразователей объёма (например, РМ-5-Т-И) — до двух;
- 6 количество термопреобразователей сопротивления — до четырех;
- 7 номинальная статическая характеристика (НСХ) термопреобразователей по ГОСТ 6651 (Pt100, 100П и т.п.); если термопреобразователь отсутствует — 0;
- 8 количество датчиков давления — до четырех;
- 9 возможность измерений расхода (объёма) для обратных (реверсных) потоков: 1 — да, 0 — нет.

Пример — Условное обозначение погружной модификации РМ-5-Б3, которая должна иметь один преобразователь расхода ПРБ-3, два ПРЭ, один преобразователь объёма РМ-5-Т-И, три термопреобразователя, номинальная статическая характеристика которых должна быть Pt 100, должно быть три датчика давления, должна иметься возможность измерений расхода (объёма) в реверсных потоках.

Запись РМ-5-Б3 с указанными характеристиками имеет вид

РМ-5-Б3 — 0 ПРБ1 — 1 ПРБ3 — 2 ППС — 1 ПО — 3 Pt100 — 3 Р — 1

ПРИЛОЖЕНИЕ В
(обязательное)

Габаритные, установочные, присоединительные размеры и весовые характеристики преобразователей объёма, расхода и скорости для РМ-5-Б3

Фланцевое присоединение датчиков расхода модификаций РМ-5-Т и РМ-5-Т-И к трубопроводу показано на рисунке В.1.

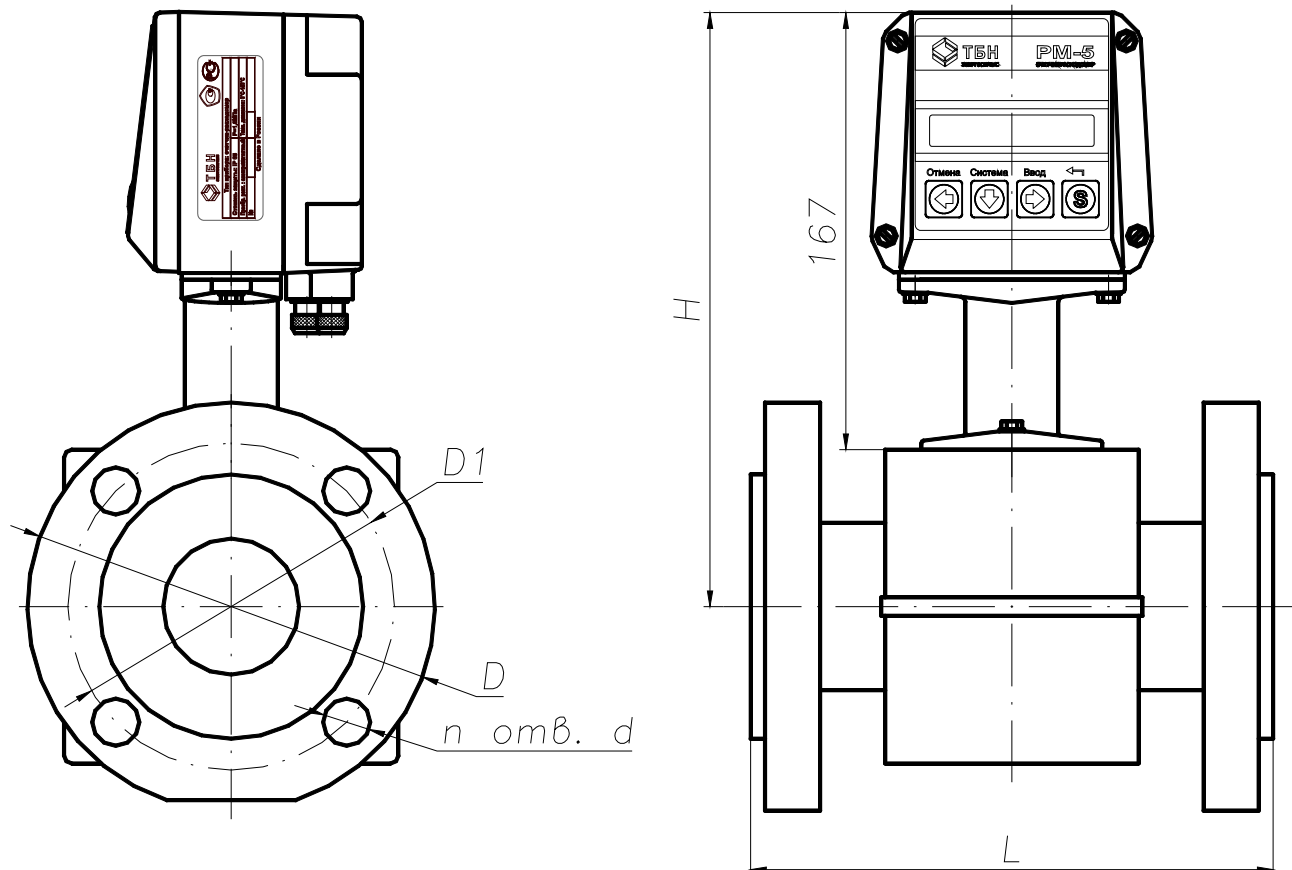
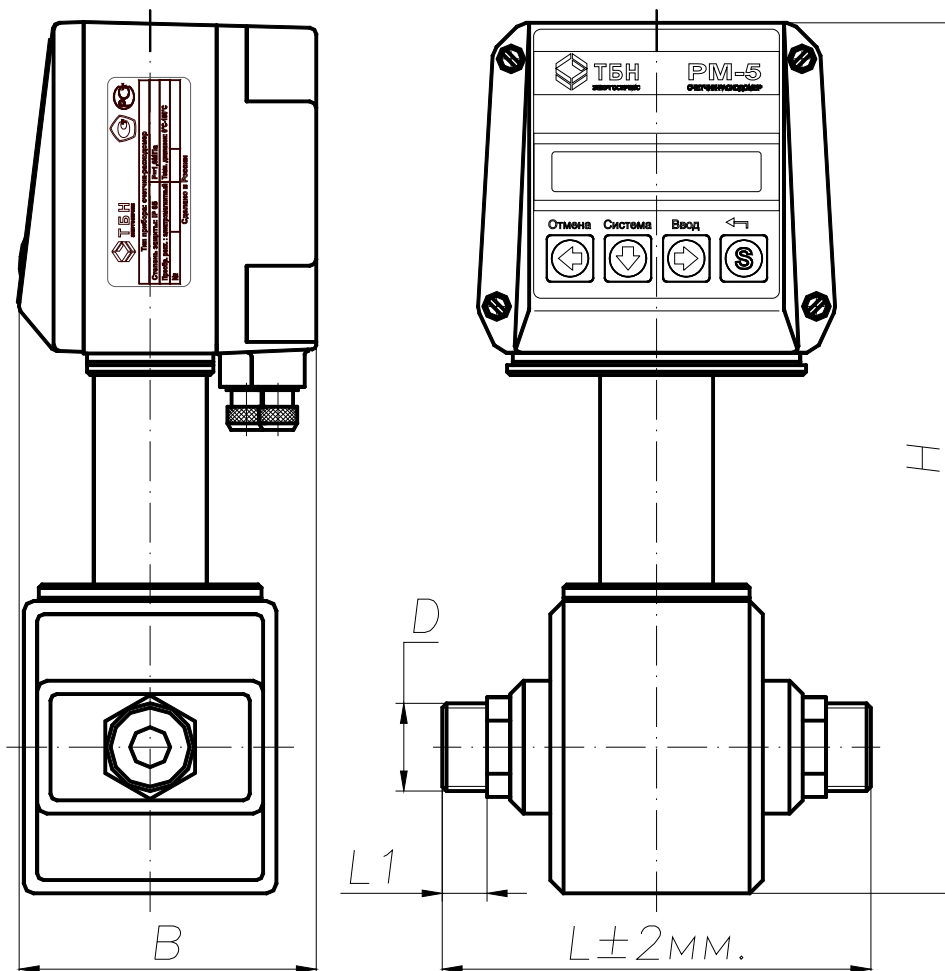


Рисунок В.1 — Фланцевое присоединение датчиков расхода

DN	15	20	25	32	40	50	65	80	100	150	200	300
D, мм	95	105	115	135	145	160	180	195	230	300	360	485
D1, мм	65	75	85	100	110	125	145	160	190	250	310	430
d, мм	14	14	14	18	18	18	18	18	22	26	26	30
n, шт	4	4	4	4	4	4	8	8	8	8	12	16
L, мм	135 ± 3	153 ± 3	155 ± 3	160 ± 3	200 ± 4	205 ± 4	210 ± 5	240 ± 5	250 ± 5	320 ± 7	360 ± 7	450 ± 7
H, мм	203	205	205	212	217	226	233	245	255	274	302	360
Масса, кг	2,6	3,2	4,0	5,5	7,0	7,5	11,0	15,0	21,0	34,0	51,0	97,0

П р и м е ч а н и е — Присоединительные размеры фланцев и ответных фланцев по ГОСТ 12815-80 исполнение 1 для наибольшего избыточного давления 2,5 МПа (25 кгс/см²), конструкция фланцев по ГОСТ 12820-80.

Датчик расхода модификаций РМ-5-Т и РМ-5-Т-И с резьбовым присоединением к трубопроводу показан на рисунке В.2.



DN мм.	D мм.	L мм.	L1 мм.	H мм.	B мм.	Масса кг.
15	3/4"	129	13,5	262	90	3.4
25	1"	129	16,5	270	90	3.8

Рисунок В.2 — Резьбовое присоединение датчика расхода.
Габаритные и присоединительные размеры

Внешний вид преобразователя скорости ПС для преобразователей расхода ПРБ-3 приведен на рисунке В.3.

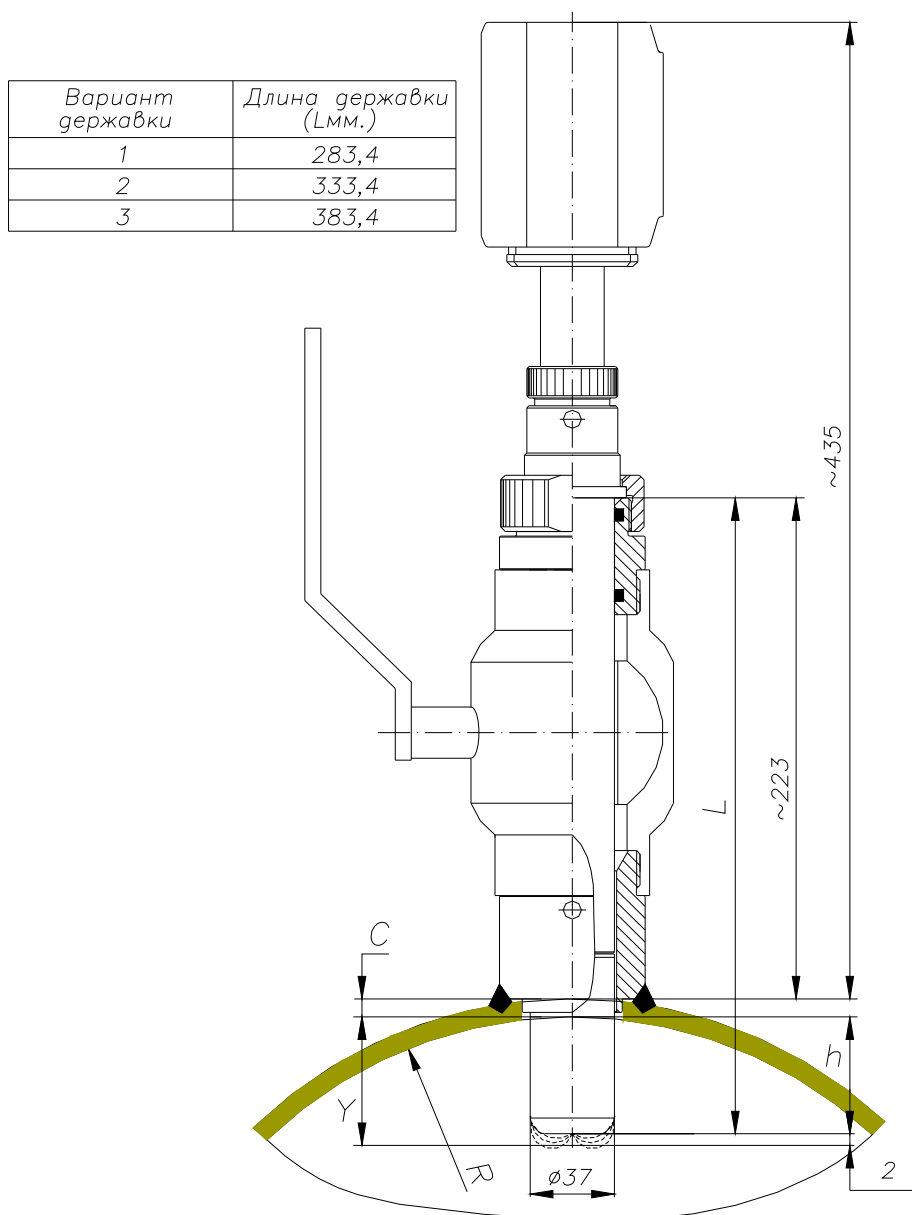
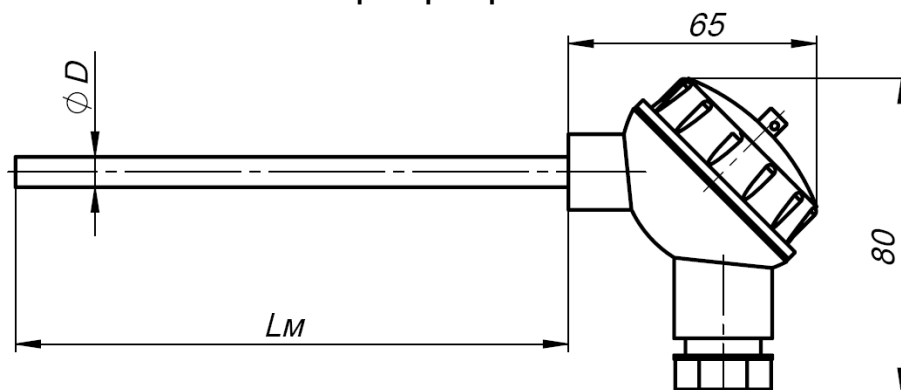
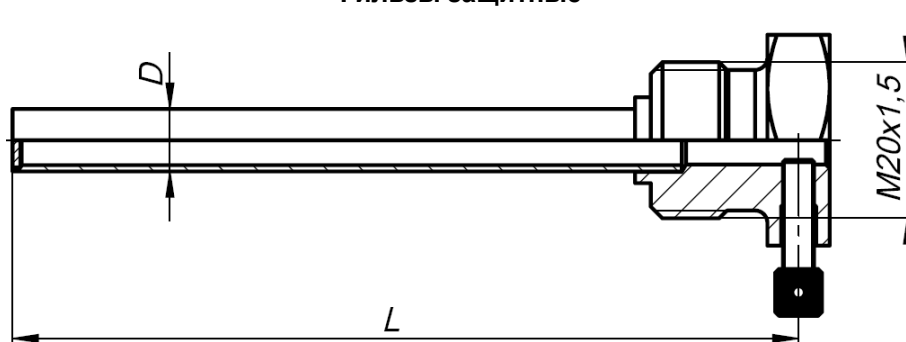
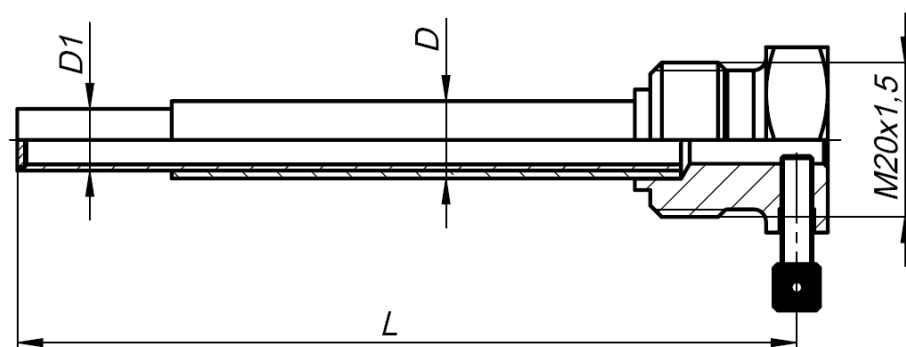


Рисунок В.3 — Внешний вид и габаритные размеры преобразователей скорости ПС

**Приложение Г
(справочное)****Сведения о термопреобразователях сопротивления ТС-Б-Р
для установки в защитные гильзы, с креплением винтом****Г.1 Термопреобразователи**Диаметр монтажной части D , мм: 6; 8.Стандартный ряд длин монтажной части L_m , мм: 100; 110; 130; 150; 170; 210; 250; 300; 370; 450; 550.**Гильзы защитные**

Гильза ГЦР.105

Диаметр D , мм: 8; 10 для установки термопреобразователей с диаметрами монтажной части 6 и 8 мм соответственно.Стандартный ряд монтажных длин L , мм: 50; 60; 80; 100; 120; 160; 200; 250; 320; 400; 500Условное давление $P_u = 2,5$ МПа

Гильза ГЦР.106 усиленная

Диаметр D_1 , мм: 8; 10 для установки термопреобразователей с диаметрами монтажной части 6 и 8 мм соответственно.Диаметр D , мм: 10; 12Стандартный ряд монтажных длин L , мм: 50; 60; 80; 100; 120; 160; 200; 250; 320; 400; 500Условное давление $P_u = 6,3$ МПа**Г.2 Монтаж термопреобразователей сопротивления на измерительных участках трубопроводов**

При установке ТП на измерительных участках трубопроводов должны соблюдаться требования, основанные на международных и межгосударственных стандартах ГОСТ Р EN 1434-97, МОЗМ Р 75 и ГОСТ 8.586.5

На измерительном участке трубопровода ТП должны устанавливаться преимущественно в радиальном направлении (рисунок Г.2).

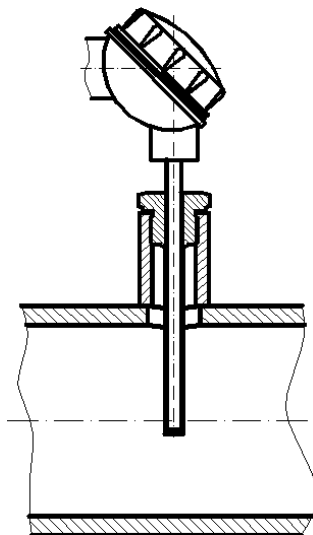


Рисунок Г.2 — Вертикальная установка термопреобразователей сопротивления

Если РМ-5-Б3 применяются в системах теплоснабжения и горячего водоснабжения, то необходимо также теплоизолировать места установки ТП на трубопроводах и выступающие части самих ТП с тем, чтобы максимально устранить теплоотвод и приблизить профиль температур к прямоугольному, с тем, чтобы уменьшить погрешность измерений её среднего интегрального значения в измерительном сечении. Термоизоляцию следует проводить по СНиП 41-03-2003 «Тепловая изоляция оборудования и трубопроводов».

Если радиальная установка ТП невозможна, то они устанавливаются наклонно (рисунок Г. 3).

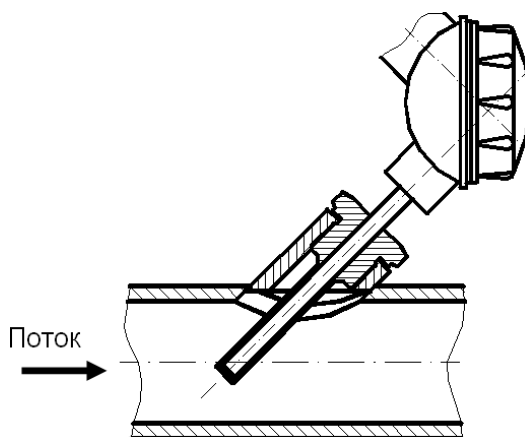


Рисунок Г.3 — Наклонная установка термопреобразователей сопротивления

Допускается установка ТП в колено, чувствительный элемент при этом должен быть направлен навстречу потоку (рисунок Г. 4).

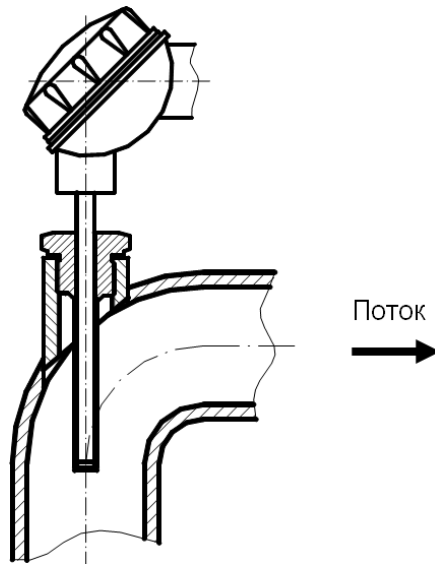


Рисунок Г.4 — Установка термопреобразователей сопротивления в колено

Между преобразователями расхода и температуры не должно находиться никаких местных сопротивлений (в том числе фильтров).

ПРИЛОЖЕНИЕ Д (обязательное)

Платформа подключения версии 15В

На рисунке Д.1 показан общий вид платформы подключения версии 15 В, где SW1 и SW2 — DIP переключатели вида SWD1-4.

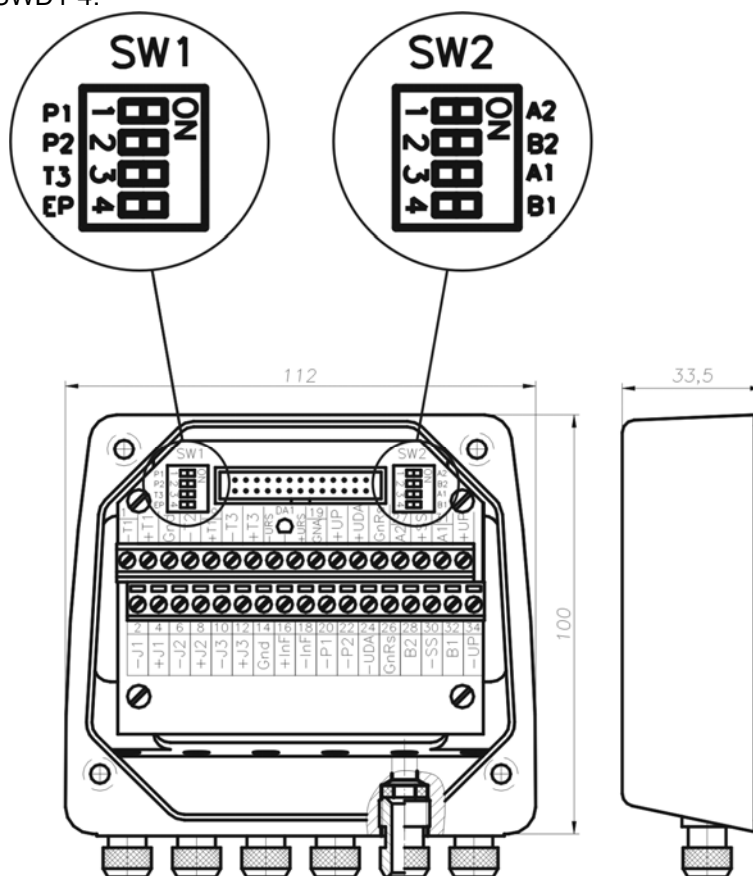


Рисунок Д.1

Характеристики SW1 приведены в таблице Д.1

Т а б л и ц а Д.1

Обозначение позиции	Состояния	Функциональное назначение	Комментарии
P1	ON/OFF	подключение/отключение имитатора датчика давления P1	При установке ПД1 — P1 перевести в положение OFF
P2	ON/OFF	подключение/отключение имитатора датчика давления P2	При установке ПД2 — P2 перевести в положение OFF
T3	ON/OFF	подключение/отключение имитатора датчика температуры t_a (наружного воздуха)	При переводе переключателя в положение ON — установить перемычки между клеммами 12(+J3), 13(+T3) и 10(-J3), 11(-T3)
EP	ON/OFF	разрешение/запрещение режима настройки прибора	

Характеристики SW2 приведены в таблице Д.2.

Т а б л и ц а Д.2

Обозначение позиции	Состояния	Функциональное назначение	Комментарии
A1 B1	ON/OFF	подключение/отключение согласующей цепочки 1-го канала RS-485	A1 и B1 переключаются совместно
A2 B2	ON/OFF	подключение/отключение согласующей цепочки 2-го канала RS-485	A2 и B2 переключаются совместно

Вид на платформу подключения 15 В изнутри приведен на рисунке Д.2

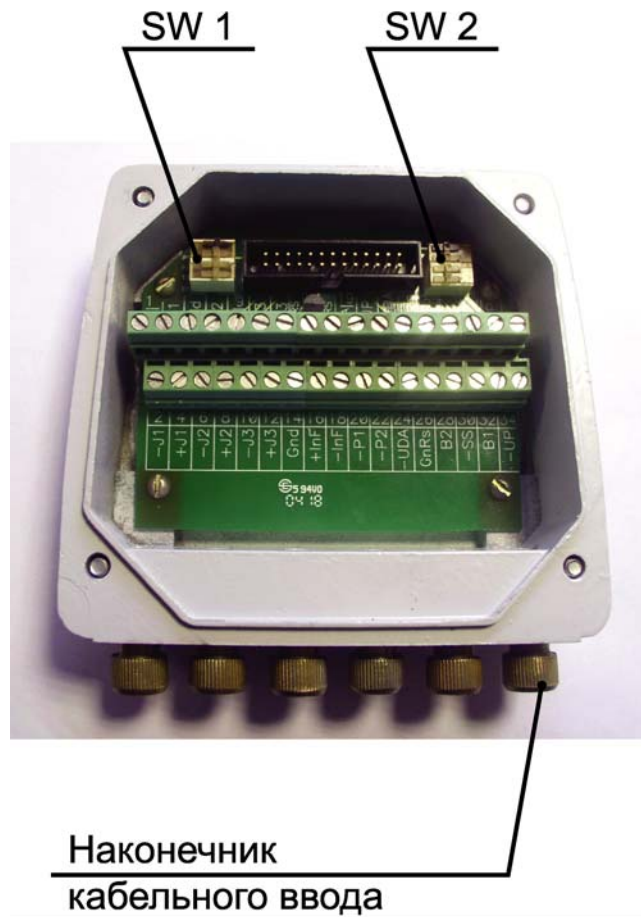


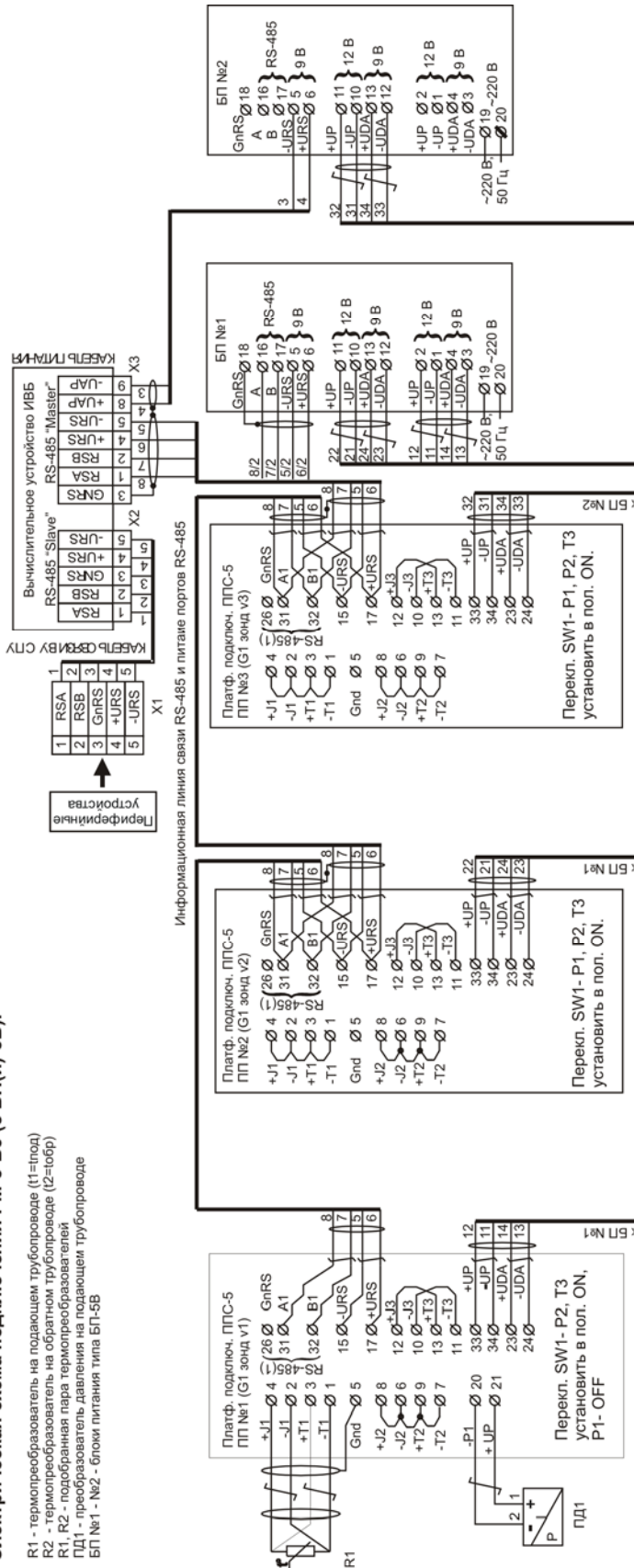
Рисунок Д.2

ПРИЛОЖЕНИЕ Е (обязательное)

Электрические схемы подключения, габаритный чертеж и электромонтажная схема ИВБ

Электрическая схема подключения РМ-5-Б3 (с БП(и)-5В).

R1 - термопреобразователь на подающем трубопроводе (I1=тожд)
R2 - термопреобразователь на обратном трубопроводе (I2=тобр)
R1, R2 - подобранный пара термопреобразователей
ПД1 - преобразователь давления на подающем трубопроводе
БП №1 - №2 - блоки питания типа БП-5В



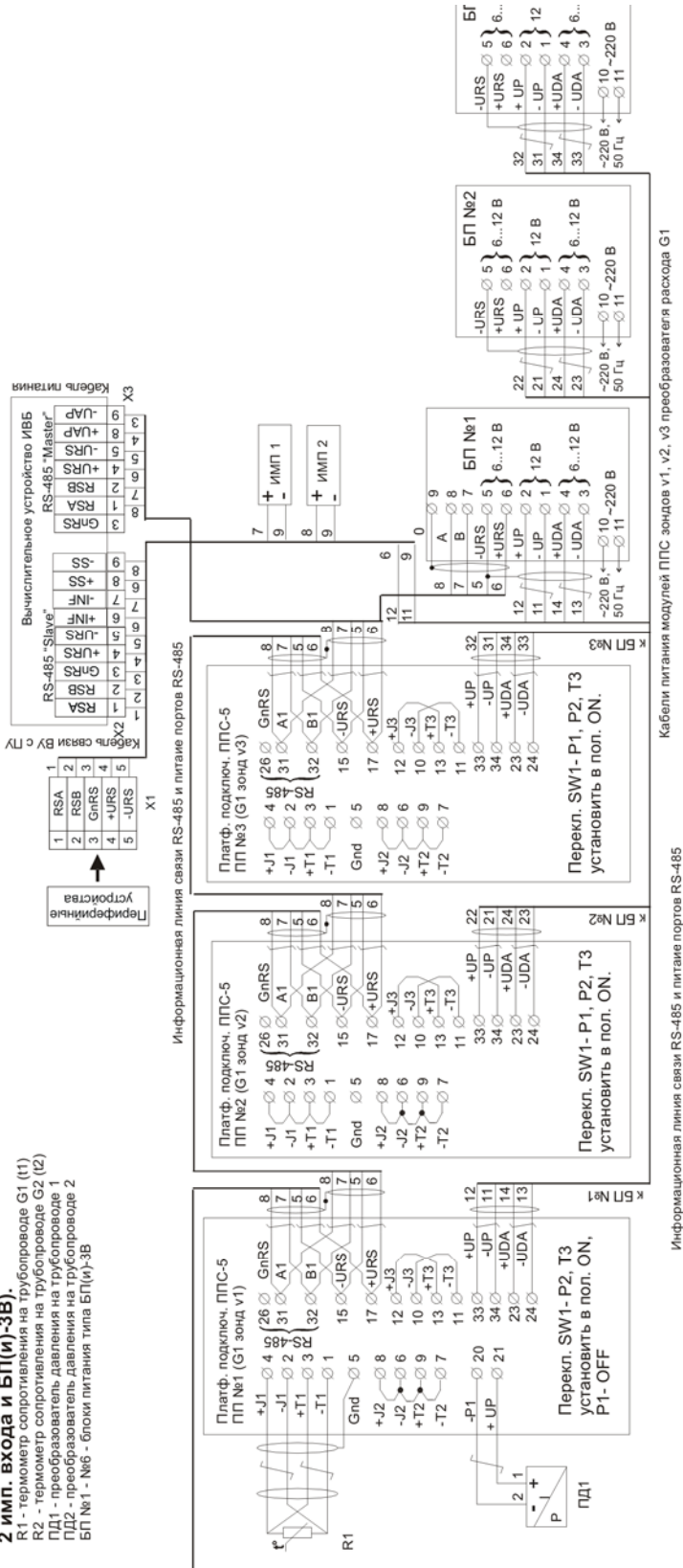
В качестве примера приведено подключение преобразователя давления ИД.

ВНИМАНИЕ!!!

Во всех платформах подключения модулей ППС, кроме крайней на линии связи RS-485 (в данной схеме - ППС №1) переключатели Sw2 A1, B1 должны быть в положении OFF, а на платформе ППС №1 в положении ON.

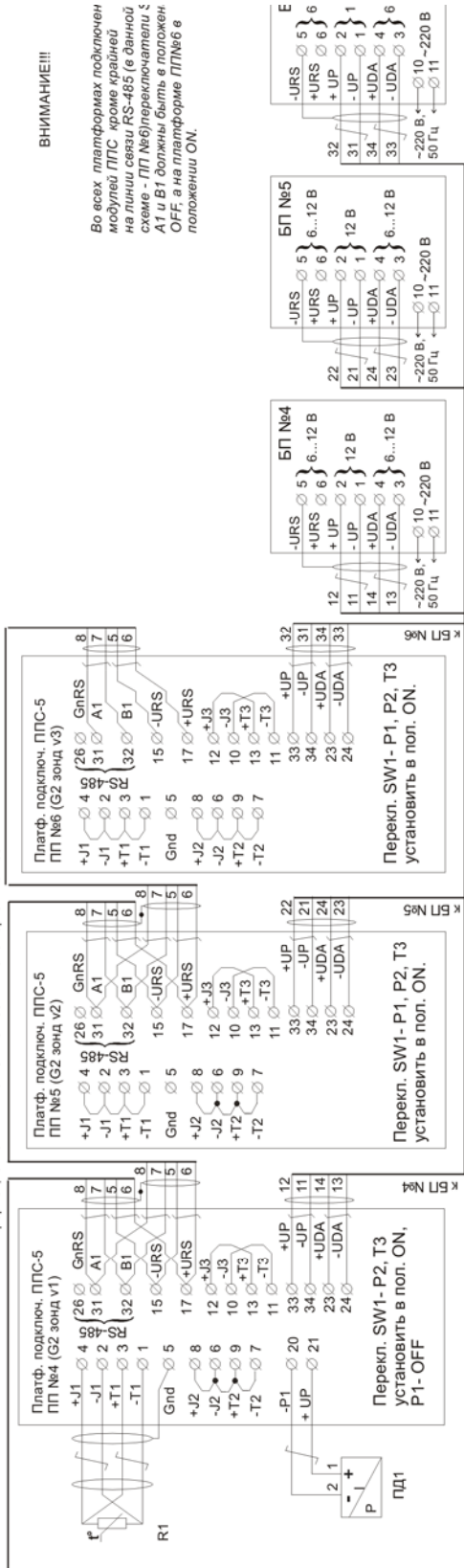
Полная электрическая схема подключения РМ-5-БЗ (с 2 канала расхода,

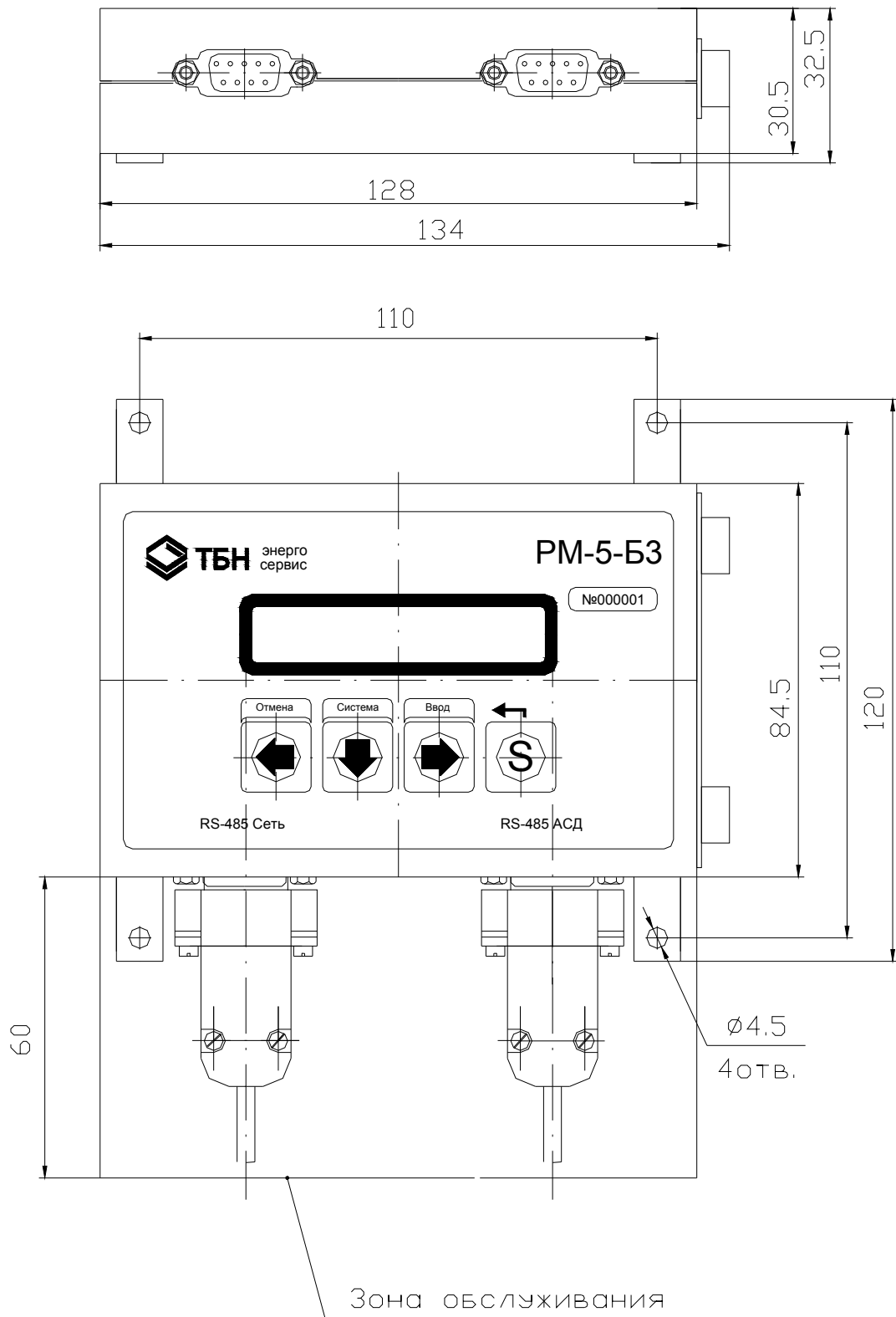
- 2 имп. входа и БП(и)-ЗВ).**
- R1 - термометр сопротивления на трубопроводе G1 (I1)
- R2 - термометр сопротивления на трубопроводе G2 (I2)
- ПД1 - преобразователь давления на трубопроводе 1
- ПД2 - преобразователь давления на трубопроводе 2
- БП №1 - №6 - блоки питания типа БП(и)-ЗВ



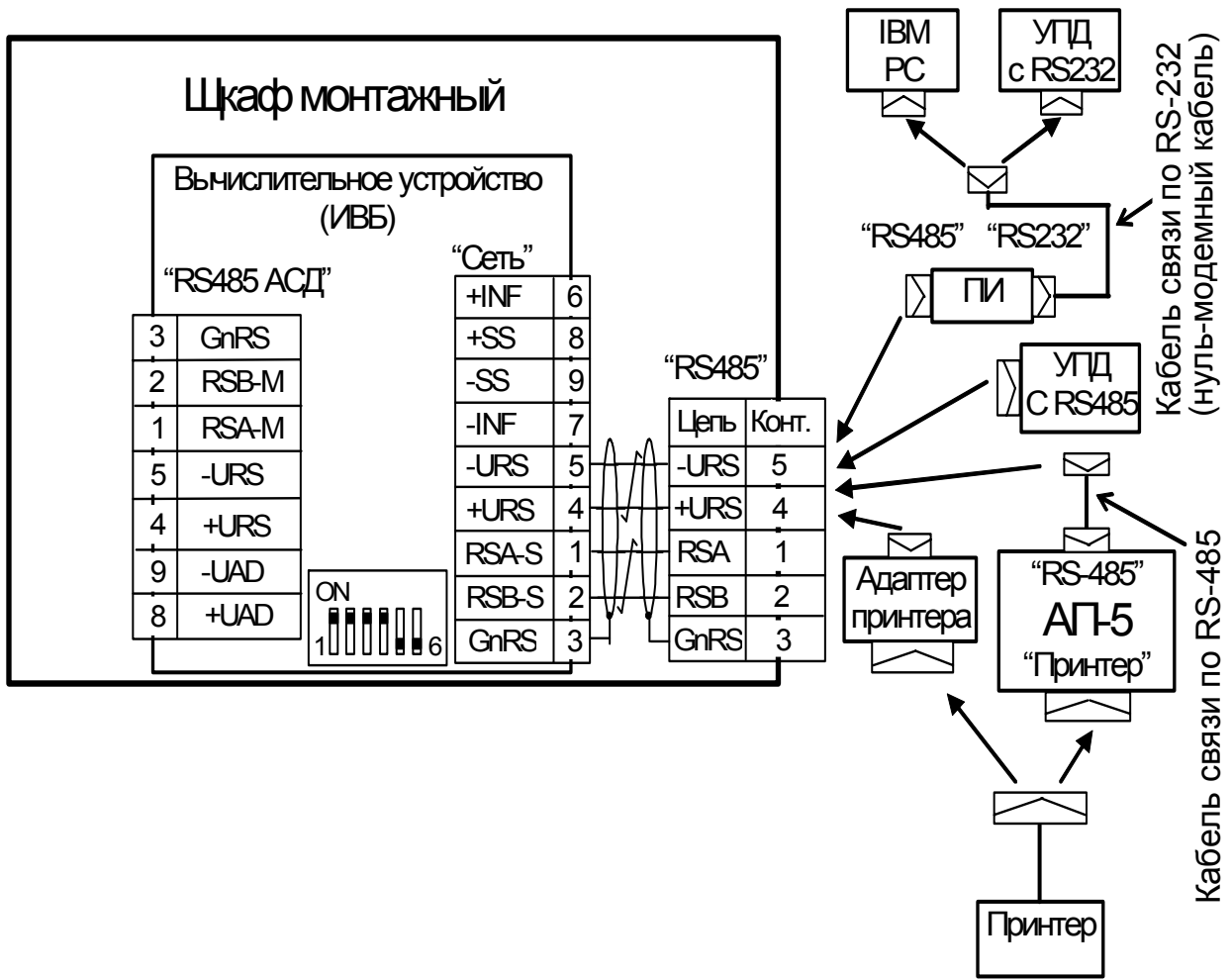
Кабели питания модулей ППС зондов v1, v2, v3 преобразователя расхода G1

Кабели питания модулей ППС зондов v1, v2, v3 преобразователя расхода G2





Электромонтажная схема ИВБ



ПРИЛОЖЕНИЕ Ж
(справочное)
Меню индикации РМ-5-Б3 (ИББ)
(для конструктивного исполнения 2 и 4)

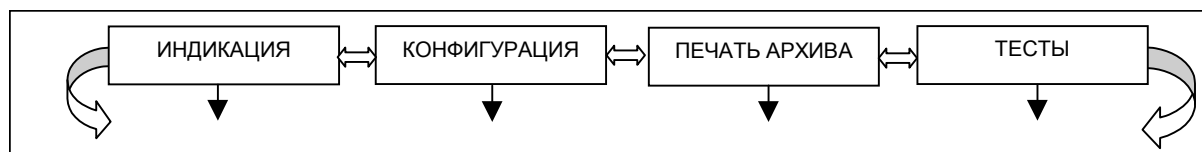


Рисунок Ж.1— Структура основного меню ИББ

Структура раздела меню ИНДИКАЦИЯ приведена на рисунке Ж.2. Этот режим работы вычислительного устройства ИББ является основным и после включения прибора осуществляется автоматический переход на первый пункт меню ИНДИКАЦИЯ - Расходомер, поэтому для возврата в основное меню необходимо подать команду «Отмена».

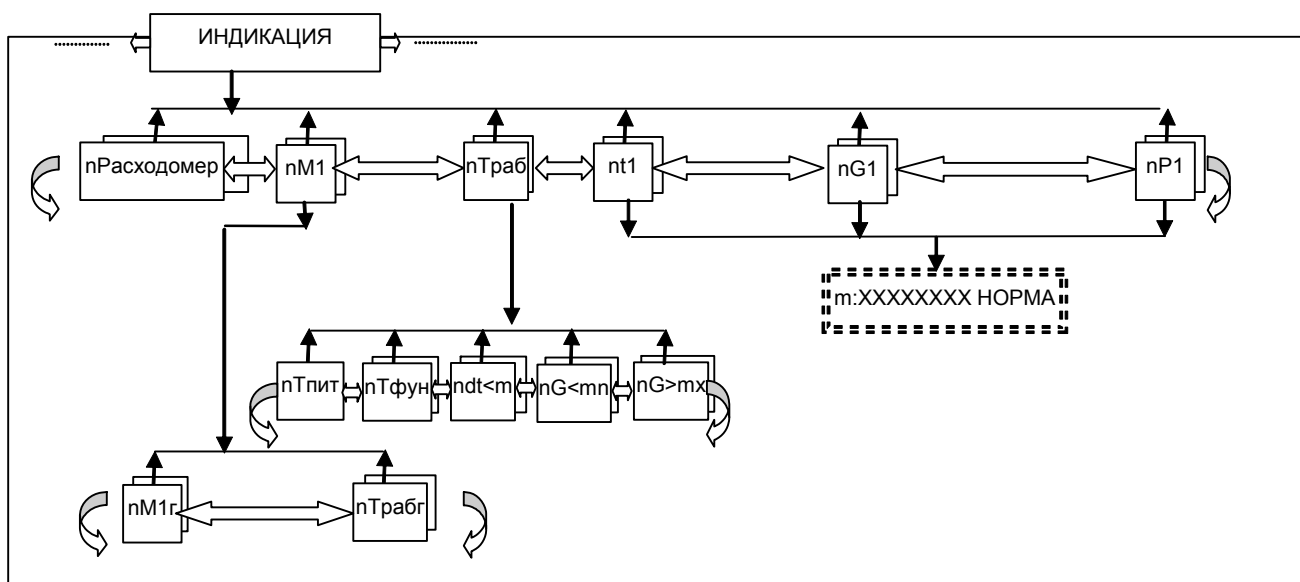


Рисунок Ж.2— Структура меню ИНДИКАЦИЯ в ИББ

В меню индикации поддерживается индикация данных шести трубопроводов (на рисунке Ж.2 они обозначены как фоновые прямоугольники). Переключение индикации на следующий по номеру трубопровод осуществляется при нажатии клавиши «↓» в любой позиции меню.

В составе строки индикации для каждого трубопровода отображаются значения:

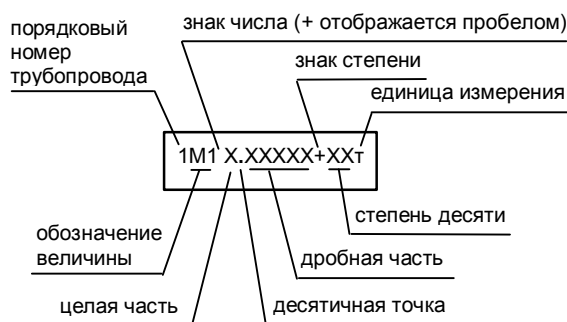
- массы;
- времени наработки (Траб);
- температуры (при наличии термопреобразователя);
- мгновенные значения массового или объёмного расхода;
- давления.

В первой позиции экрана дисплея перед обозначением отображаемой величины выводится порядковый номер (n=1..6) трубопровода, к которому она принадлежит.

Состав меню зависит от типа формулы, используемой для расчёта в данном тепловом контуре.

Например, для формулы 1-8 отображаются только позиции M1,t1,G1,P1 (при этом в позиции РАСХОДОМЕР может отображаться надпись - сообщение о причине остановки расчётов).

Если значения интеграторов превышают возможности отображения в формате с фиксированной точкой, то они автоматически переводятся на отображение в формате с плавающей точкой. Форма отображения имеет следующий вид (степень десяти отображается только в формате с плавающей точкой):



Параметры М1-М3, G1-G3, P1-P3 могут отображаться в двух системах единиц, соответственно в т, т/ч, м³, м³/ч, кгс/см² (атм) или МПа. Система единиц переключается командой «Система». Для запоминания системы единиц необходимо выключить и включить счёт.

При подаче команды «Ввод» в позициях М1, М2 или М3 происходит переход на отображение значений интеграторов за прошлый год (М1г, М2г, М3г и Трабг). При этом по команде «Система» можно переключить отображение с интеграторов массы (М1г и М2г) на интеграторы объёма (V1г и V2г). Возврат в основную строку меню - по команде «Отмена».

При подаче команды «Ввод» в позиции времени наработки (Траб) происходит переход на отображение интеграторов времени ошибок.

Состав этих интеграторов следующий:

- Тпит – суммарное время сбоя питания ИВБ;
- Тфун – суммарное время останова счёта в контуре, вызванное функциональным отказом измерительных блоков (сюда входит также время останова счёта ИВБ по инициативе оператора);
- G<min – суммарное время останова счёта в трубопроводе, вызванное снижением одного из расходов ниже предельного минимума;
- G>mx – суммарное время останова счёта в трубопроводе, вызванное превышением одного из расходов предельного максимума;
- возврат в основную строку меню – по команде «Отмена».

Если по каким-либо причинам ИВБ прекратил расчёты, то начинает мигать индикатор номера теплового контура (n) и будет выведено сообщение о причине остановки расчётов в данном тепловом контуре:

- СЧЁТ ВЫКЛЮЧЕН – вычислительное устройство ИВБ переведено в нештатный режим работы;
- отказ оборуд – останов по причине отказа датчиков;
- G1(2)<минимума – расход меньше допустимого;
- G1(2)>максимума – расход больше допустимого;
- min> t >max – выход измеряемых значений температуры за номинальный диапазон.

При этом значение расхода отображается в м³/ч, т.к. массовый расход не вычисляется.

При выходе измеряемых значений температуры, расхода или давления за номинальный диапазон и переходе на договорные значения в позициях t1-t3, G1-G3 или P1-P3 к обозначению величины добавляется символ «д».

В случае возникновения неисправностей в канале измерения температуры, расхода или давления в позициях t1-t3, G1-G3 или P1-P3 вместо значения отображается сообщение НЕИСПРАВНО, что указывает на неисправность соответствующего преобразователя или на отсутствие связи с соответствующим ЭБ.

При подаче команды «Ввод» в позициях t1-t3, G1-G3, P1-P3 отображается адрес (серийный номер ЭБ) и состояние электронного блока, который измеряет данную величину.

В первой позиции экрана отображается порядковый номер ЭБ в конфигурации (m), затем следует адрес (серийный номер ЭБ), затем – индикатор ошибки.

Состояние ЭБ отображается для всех цепей подключаемого к нему оборудования. Для просмотра списка индикаторов ошибок необходимо пользоваться командой «Система». Измерительные каналы, которые не используются в формулах, но имеют ненормальное состояние, на работу ИВБ не влияют.

Возврат в основную строку меню – при нажатии любой клавиши.

Для РМ-5-Б3 (формула 1-8) существует особенность отображения мгновенного значения расхода, представленная на рисунке Ж.3. В позиции G1 основного меню отображается среднее значение расхода, вычисленное на основании измерений, полученных со всех датчиков скорости ДС. Для индикации состояния каждого ДС необходимо подать команду «Ввод». Для каждого преобразователя скорости отображается состояние и мгновенное значение локальной (v) или средней (u) скорости потока, замеренное с помощью конкретного ДС.

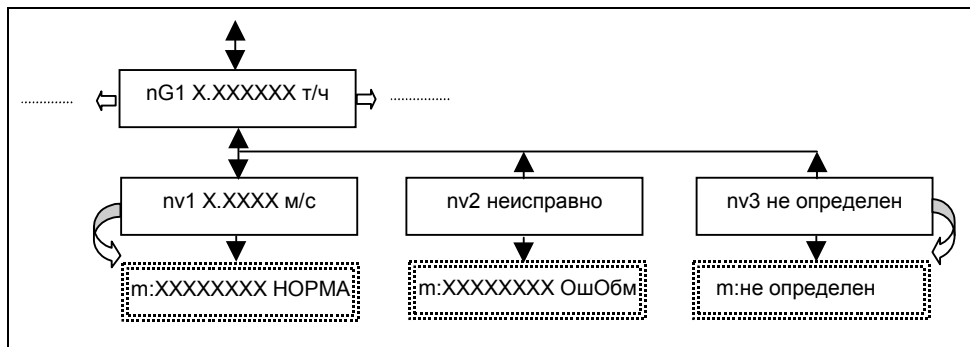


Рисунок Ж.3 — Особенность меню формулы 1-8

Вид отображения переключается командой «Система». При подаче команды «Ввод» в позиции v (или u) отображается адрес (серийный номер ЭБ) и состояние электронного блока.

ПРИЛОЖЕНИЕ И **(справочное)**

Методика определения коэффициентов полинома градуировочных кривых датчиков давления

В РМ-5-Б3 заложена возможность аппроксимации характеристики датчиков избыточного давления полиномом второй степени по формуле

$$P_1 [\text{атм}] = P_{1a0} + P_{1a1} \cdot U + P_{1a2} \cdot U^2,$$

где P_{1an} – коэффициенты полинома канала давления в РМ-5-Б3; U – напряжение, снимаемое с измерительного резистора, на который подключен токовый выход датчика давления. Значение резистора 20 Ом, что для датчика с выходным током 4 – 20 мА соответствует напряжениям 0,08 – 0,4 В.

На дисплее ИВБ высвечивается рассчитанное по этой формуле избыточное давление в атмосферах или, при переключении системы единиц - в МПа. Для расчётов по таблицам энтальпии и плотности применяется абсолютное давление среды, поэтому к измеренному значению добавляется 1 кгс/см², или 0,1 МПа.

Пример — Расчёт коэффициентов полинома для линейного датчика избыточного давления с диапазоном P_{max} и выходным током 4 – 20 мА, подключенного к первому каналу:

$$\begin{aligned} P_{1a2} &= 0, \\ 0 &= P_{1a1} \cdot 0,08 + P_{1a0}, \\ P_{\text{max}} &= P_{1a1} \cdot 0,4 + P_{1a0}. \end{aligned}$$

Таким образом, формулы для вычисления коэффициентов следующие

$$\begin{aligned} P_{1a1} &= 3,125 \cdot P_{\text{max}}, \\ P_{1a0} &= -0,25 \cdot P_{\text{max}}. \end{aligned}$$

Например, для конкретного датчика с верхним пределом $P_{\text{max}} = 1,0$ МПа (10,19716 атм.*) коэффициенты, которые необходимо ввести в РМ-5-Б3 из строки меню настройки, будут равны:

$$\begin{aligned} P_{1a2} &= 0,0 [\text{атм}/\text{В}^2] && (\text{на экране } P_{1a2} \ 0.000000+00), \\ P_{1a1} &= 31,866125 [\text{атм}/\text{В}] && (\text{на экране } P_{1a1} \ 3.186613+01), \\ P_{1a0} &= -2,54929 [\text{атм}] && (\text{на экране } P_{1a0} \ -2.549290+00). \end{aligned}$$

Пример - Расчёт для преобразователя (датчика) давления ИД производства «ООО ТБН энерго-сервис» с верхним пределом $P_{\text{max}} = 1,6$ МПа (16,316456 атм) и диапазоном выходного сигнала 4 – 20 мА: коэффициенты, которые необходимо ввести в РМ-5-Б3 из строки меню настройки, будут равны:

$$\begin{aligned} P_{1a2} &= 0,0 [\text{атм}/\text{В}^2] && (\text{на экране } P_{1a2} \ 0.000000+00), \\ P_{1a1} &= 3,125 \cdot 16,316456 = 50,9858 [\text{атм}/\text{В}] && (\text{на экране } P_{1a1} \ 5.098580+01), \\ P_{1a0} &= -0,25 \cdot 16,316456 = -4,078864 [\text{атм}] && (\text{на экране } P_{1a0} \ -4.078864+00). \end{aligned}$$

* Величина измеренного давления в [кгс/см²] — техническая атмосфера. Обозначение на алфавитно-цифровом табло [атм].

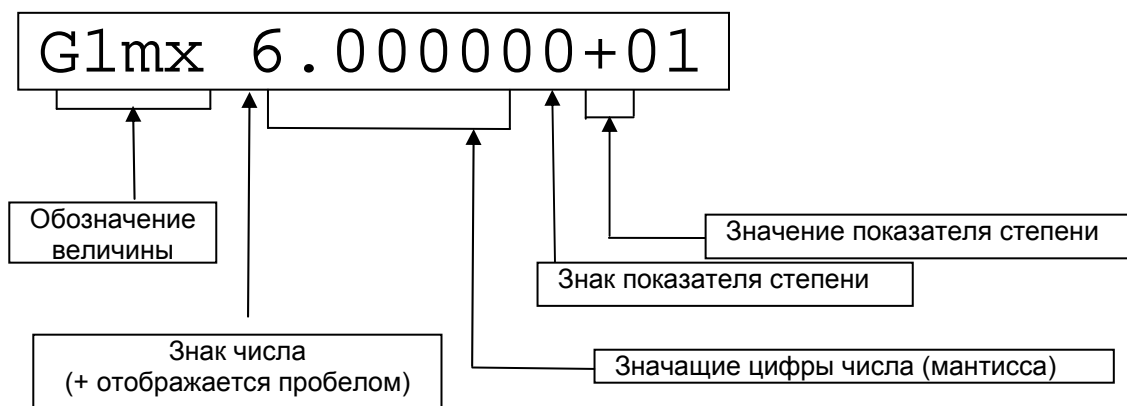
ПРИЛОЖЕНИЕ К (справочное)

Представление в меню параметров РМ-5-Б3 чисел в формате с плавающей точкой и их редактирование

Для решения поставленной задачи необходимо принимать во внимание следующее:

- 1) Настраиваемые параметры и некоторые константы формата с плавающей точкой представлены в меню РМ-5-Б3 в формате, соответствующем E-формату при распечатке в любом компьютере, за исключением отсутствия самой буквы E, отделяющей мантиссу от показателя степени числа десять. Например, число 0.01234567, имеющее вид в компьютерном E-формате 1.234567e-2, на экране РМ-5-Б3 будет выглядеть так: 1.234567-02. Показатель степени со знаком означает, на сколько знаков надо перенести десятичную точку влево (если знак показателя минус) или вправо (если знак показателя плюс).
- 2) Расположение числа на экране РМ-5-Б3 в любом пункте меню параметров одинаковое. Число располагается в позициях экрана с 5-ой по 16-ю. В 5-ой позиции располагается знак числа: для положительных чисел знак не отображается (отображается пробел), для отрицательных чисел отображается минус. В 6-ой позиции отображается целая часть числа. В 7-ой позиции всегда отображается точка. В позициях с 8-ой по 13-ю отображаются шесть знаков дробной часть числа, что приблизительно соответствует полной точности хранения числа в формате с плавающей точкой. В позициях с 14-ой по 16-ю отображается показатель степени числа десять, причем в 14 позиции знак этого показателя (плюс или минус), а в 15-ой и 16-ой значение этого показателя.

Пример — Вывод максимального значения расхода равного 60 м³/ч:



- 3) Редактирование значений величин производится согласно описанию РМ-5-Б3. Вход в редактирование осуществляется нажатием сочетания клавиш, соответствующих команде «Ввод» (при нажатой клавише «S» нажать клавишу «⇒»). Выбор позиции – горизонтальными стрелками. Перебор значений по возрастанию нажатием клавиши «↓». Перебор значений по убыванию нажатием сочетания клавиш «S» + «↓». Запоминание набранного значения – подачей команды «Ввод». Команда «Отмена» подаётся одновременным нажатием клавиш: «S» и «⇐». В каждой позиции при переборе значений меняются только разрешенные символы: в цифровых позициях – цифры от 0 до 9, в позиции знака числа пробел или минус, в позиции знака показателя степени плюс или минус.
- 4) Примеры представления некоторых чисел:

Число	Представление в E-формате	Представление на дисплее
1	1.0e+0	1.000000+00
3	3.0e+0	3.000000+00
0.1	1.0e-1	1.000000-01
0.001	1.0e-3	1.000000-03
-0.1	-1.0e-1	-1.000000-01
160	1.6e+2	1.600000+02
20	2.0e+1	2.000000+01

ПРИЛОЖЕНИЕ Л
(обязательное)
Конфигурирование и проверка конфигурации РМ-5-Б3

Л.1 По предварительному заказу РМ-5-Б3 может поставляться предприятием – изготовителем, сконфигурированным под конкретный проект заказчика. При заказе конфигурирования РМ-5-Б3 необходимо указать количество преобразователей расхода ПРБ-3, измеренные значения геометрических размеров трубопроводов и глубин погружения каждого преобразователя скорости ПС в трубопровод \bar{D} , h_i , Y_i (см. раздел 2.2.3 настоящего РЭ).

В противном случае это необходимо сделать перед сдачей РМ-5-Б3 в эксплуатацию (на объекте), в соответствии с МИ 2299.

В некоторых случаях может возникнуть необходимость изменения конфигурации, например:

- после добавления второго комплекта расходомеров или монтажа дополнительных электронных блоков;
- при замене электронных блоков.

Л.2 Проверка соответствия установленной конфигурации РМ-5-Б3 и её изменение при необходимости производится с помощью раздела меню КОНФИГУРАЦИЯ. При этом надо перевести движки 5 и 6 переключателя ВЫБОР РЕЖИМА в положение ON (на боковой стенке ИВБ) и выключить счёт, а после переконфигурирования вернуть в прежнее положение и включить счёт. Должна быть обеспечена невозможность доступа к переключателю без нарушения пломбы монтажной организации после сдачи РМ-5-Б3 в эксплуатацию.

Л.3 Настройка РМ-5-Б3 на конкретные условия применения.

Л.3.1 Если Счётчик-расходомер был сконфигурирован под проект заказчика, т.е. были предоставлены все данные замеров согласно п.2.2, то РМ-5-Б3 поставляется полностью готовым к работе (за исключением остановленного счёта). В этом случае счётчик-расходомер не требует никаких настроек.

В противном случае или если пользователя не устраивают введенные параметры, которые внесены в счётчик-расходомер предприятием-изготовителем, следует произвести изменение значений параметров в ВУ РМ-5-Б3 на требуемые.

Перед настройкой необходимо проделать следующие операции:

- вскрыть пломбу (на боковой стенке ИВБ) и снять защитную планку переключателя «Режим»;
- перевести переключатель защиты (движки 5 и 6) в положение ON;
- перейти в строку меню КОНФИГУРАЦИЯ и отключить счёт, если он включен.

Л.3.2 Настройка параметров РМ-5-Б3.

Л.3.2.1 Ввод значений параметров наиболее удобно производить с помощью компьютера, используя поставляемое по дополнительному заказу программное обеспечение. При отсутствии компьютера или невозможности его использования, процедуру ввода можно произвести вручную с помощью клавиатуры и дисплея ИВБ.

Л.3.2.2 Процедура ручного ввода стандартна для всех параметров. Для примера, ниже описывается ввод даты. Значения остальных параметров вводятся аналогично.

Для ввода даты необходимо:

- в строке меню КОНФИГУРАЦИЯ перейти на пункт ДАТА;
- перейти в режим редактирования путем подачи команды «Ввод». При этом в позиции для редактирования появится курсор;
- клавишами « \Rightarrow » и « \Leftarrow » подвести курсор под редактируемую цифру;
- клавишами « \Downarrow » (пошаговое увеличение цифры на 1) или «S» + « \Downarrow » (пошаговое уменьшение цифры на 1) установить новое значение цифры;
- повторить предыдущие два пункта для всех цифр, которые необходимо изменить;
- выйти из режима редактирования путем подачи команды «Ввод» (для сохранения введенных значений) или «Отмена» (выход без сохранения введенных значений);
- если введенное значение имеет неправильный формат (например, для даты 32-01-05), то на дисплее на короткое время выводится сообщение об ошибке ввода и происходит возврат в редактор. При этом курсор будет установлен под неправильно введенной цифрой. После этого необходимо повторить ввод.

Л.3.2.3 Для просмотра и ввода параметров обработки измеренных значений необходимо войти в строку меню КОНФИГУРАЦИЯ, выбрать раздел ПАРАМЕТРЫ ВУ и, пользуясь клавишами « \Rightarrow » и « \Leftarrow », выбрать соответствующий параметр. При необходимости корректировки подать команду «Ввод» и изменить значение параметра по приведенной выше методике.

Л.4 Конфигурирование ИВБ

Л.4.1 Конфигурация вычислительного устройства ИВБ осуществляется программно. ИВБ получает информацию от нескольких электронных блоков преобразователей расхода (скорости), тогда как в ос-

тальных модификациях РМ-5 измерительная информация в ИВБ поступает только из одного электронного блока преобразователя расхода.

Л.4.2 Формат отображения конфигурации обслуживаемых преобразователей величин на дисплее вычислительного устройства приведен на рисунке Л.1.

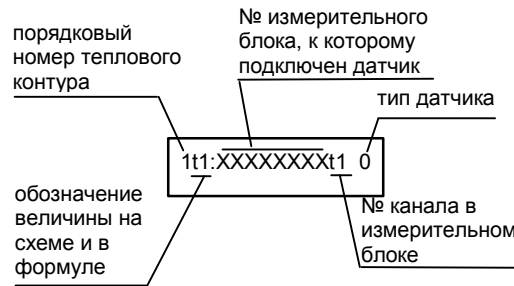


Рисунок Л.1 — Формат отображения конфигурации датчиков

Л.4.3 Структурная схема обработки данных в ИВБ приведена на рисунке Л.2.

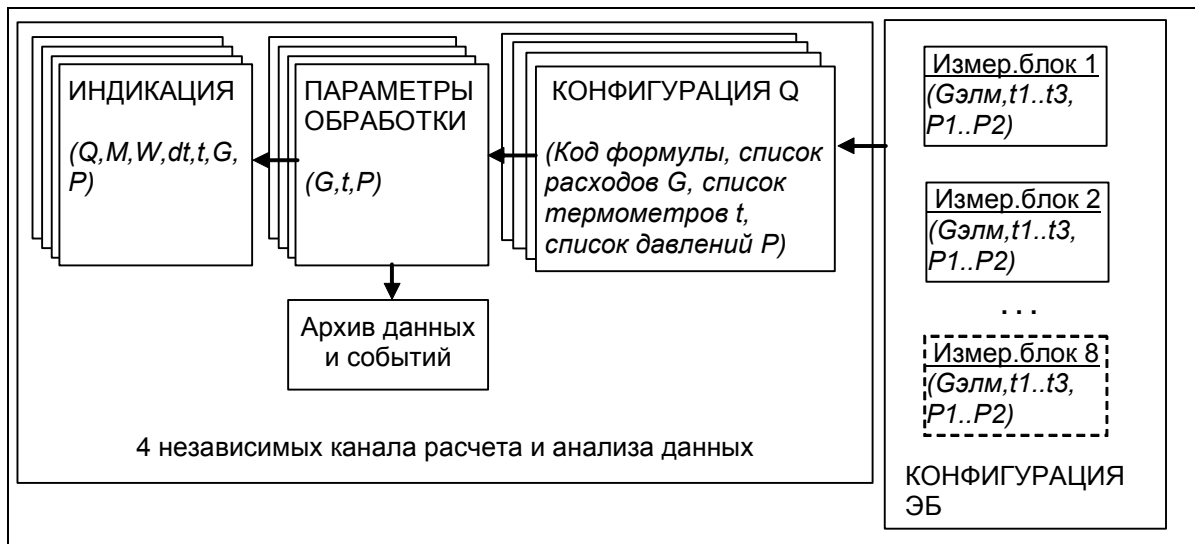


Рисунок Л.2 — Схема обработки данных в РМ-5-БЗ

Л.4.4 Вычислительное устройство ИВБ опрашивает задействованные в РМ-5-БЗ датчики величин (параметров): от трёх до шести датчиков скорости (их количество зависит от числа преобразователей расхода ПРБ-3) и до двух датчиков расхода, принадлежащих ППС. Таким образом, у РМ-5-БЗ может быть от трёх до восьми датчиков скорости и расхода, к электронным блокам которых могут подключаться датчики давления и/или температуры. Этим электронным блокам присваиваются номера с 1 по 8. У преобразователей объёма (модификация РМ-5-Т-И), к электронным блокам никаких подключений не предусмотрено; они соединяются линиями связи непосредственно с ИВБ. Соответственно количеству подключённых датчиков функционально выделяются простые каналы (скорости, объёмного расхода для ППС, объёма для РМ-5-Т-И, температуры и давления), которые ИВБ и опрашивает (далее на основании полученных значений производится вычисление других величин: объёмный расход для трубопроводов с ПРБ-3 и плотность жидкости и т.д.)

Л.4.5 Информация, полученная в результате циклически повторяющихся опросов, проходит через блок конфигурации, в котором определено, какие данные являются входными для каждого из опрашиваемых датчиков. Далее информация поступает на блок обработки, в котором оценивается исправность датчиков, допустимость данных и сравнение их с параметрами обработки, выполняются расчёты, накопление и архивирование значений объёма, массы, средних температур и давлений.

Л.4.6 Для комплексной проверки РМ-5-БЗ используется формула 1-8. При этом в зависимости от количества сконфигурированных преобразователей расхода ПРБ-3 (1 или 2) задействованы соответственно 1 или 2 контура.

Формула 1-8 для одного ПРБ-3 должна иметь следующий вид:
 nQ Формула 1-8 nG1:00000001 элм nG:00000002 элм nG:00000003 элм;
 nt1:00000001 t1 0 tP1:00000001P1 0.

где n — порядковый номер (от 1 до 4) контура вычислительного устройства, 00000001, 00000002, и 00000003 – серийные номера ЭБ с преобразователями скорости (рисунок 4), преобразователь температуры ТП 1 подключен ко входу t1 электронного блока ПС №1. Преобразователь давления ПД 1 подключен ко входу p1 электронного блока ПС №1.

Л.4.7 В качестве специальных параметров настройки РМ-5-Б3 для трубопровода в соответствии с формулой 1-8 в разделе n ПАРАМЕТРЫ G строки меню ПАРАМЕТРЫ ВУ вводятся:

- внутренний диаметр трубопровода (nD), мм;
- геометрическая глубина погружения датчиков скорости ($nh1$, $nh2$, $nh3$), мм (с учётом их габаритных и монтажных размеров и толщины стенок трубопровода);
- расстояния от торца датчиков скорости до точек измерения скорости (по умолчанию полагаются одинаковыми и равными $nX_{eff}=2$), мм;
- расстояния от стенки трубы до точек измерения скорости или эффективные глубины погружения датчиков скорости ($nY1$, $nY2$, $nY3$), мм. Если nYi задать отрицательными (например, $nYi = -1$), то по программе ИВБ полагает $nYi = nh_i + nX_{eff}$. В противном случае допустимо независимое задание параметров ($nh1$, $nh2$, $nh3$), ($nY1$, $nY2$, $nY3$);
- минимальный и максимальный расходы (nG_{min} , nG_{max}), m^3/m ($G_{max} = 3.1416/4 * (D/1000)^2 * 3600 * U_{max}$; где $U_{max} = 10$ м/с; $G_{min} = G_{max}/100$);
- постоянная поправка для расхода ($G0$, по умолчанию=0);
- диаметры датчиков скорости nd (по умолчанию $nd=38$), мм.

Примечания

1 Параметры nX_{eff} и nd относятся к конструктивным для данного вида датчика скорости, устанавливаются при выпуске из производства и не подлежат изменению.

2 Поскольку при выпуске РМ-5-Б3 из производства заранее неизвестны точные значения глубин погружения и диаметров трубопровода у потребителей, то запись в ИВБ параметров $D, h1, h2, h3, G_{min}$ и G_{max} перед вводом РМ-5-Б3 в эксплуатацию обязательна.

3 Структура формулы 1 - 8 приведена на рисунке Л.3.

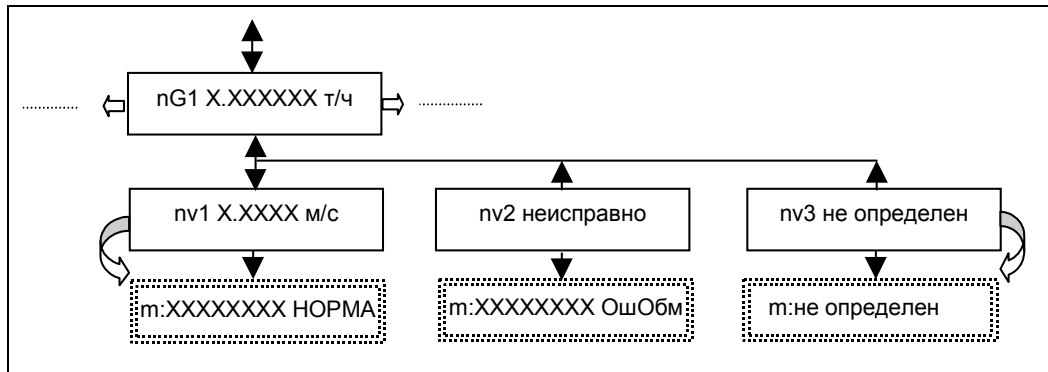


Рисунок Л.3 — Особенность меню формулы 1-8

Л.5 Типовая монтажная схема РМ-5-Б3 приведена на рисунке Л.4.

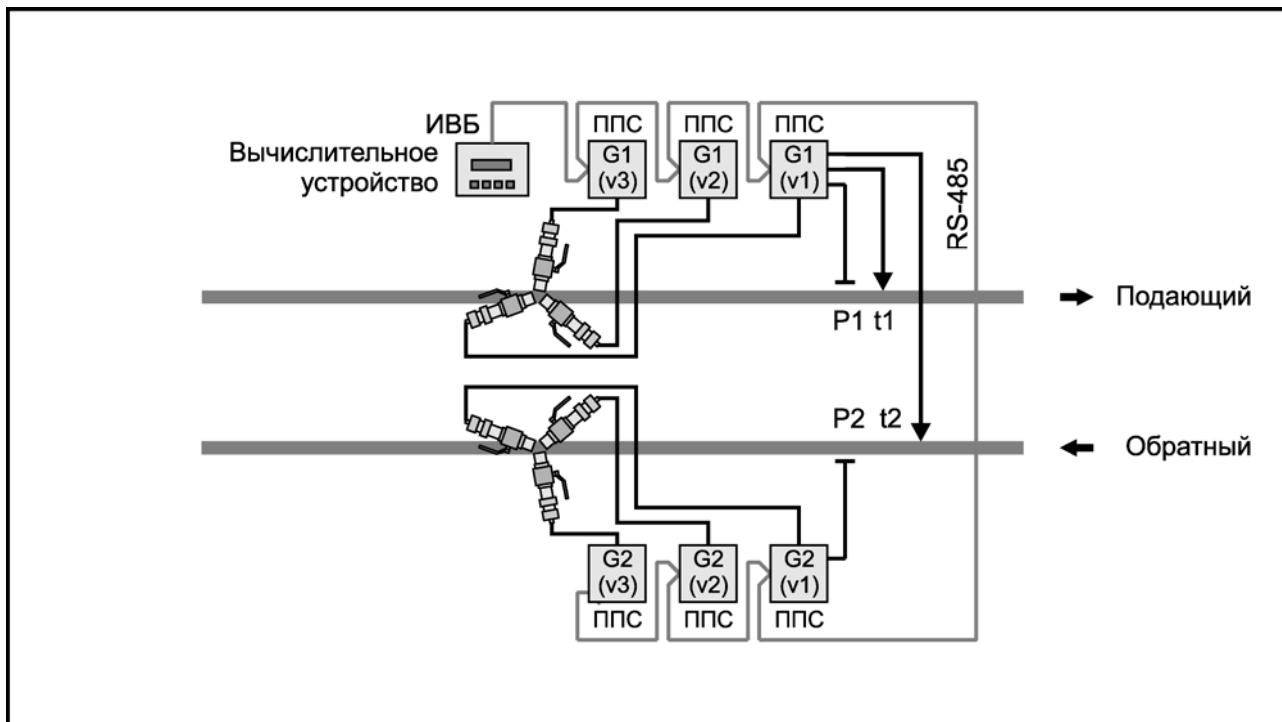


Рисунок Л.4 — Одна из типовых монтажных схем подключения РМ-5-БЗ

Примечание — На рисунке Л.4 у преобразователей скорости ПС изображены электронные блоки вида ППС-5 по классификации предприятия-изготовителя.

Л.5.1 На рисунке Л.4 приводится вариант измерений по двум каналам объёмного расхода с помощью преобразователей расхода ПРБ-3. Датчики давления и температуры для обоих трубопроводов подключаются к одному из электронных блоков ПРБ-3, установленному на этом же трубопроводе.

Примечания

1 В приведенном примере устанавливаются только датчики t1, t2, P1 и P2. Вместо датчиков температуры t3 и t4 устанавливаются переключки.

2 Если температура вообще не измеряется, то вместо t1 и t2 устанавливаются переключки, а в параметрах РМ-5-БЗ включается признак программирования холодной воды и устанавливается программируемая температура (для обоих каналов вычислительного устройства соответствии с формулой 1-8).

Л.6 Конфигурация вычислительного устройства ИВБ для варианта РМ-5-БЗ с двумя каналами объёмного расхода выглядит следующим образом:

1Формула 1-8 1G1:<№ППС G1v1>элм 1G2:<№ППС G1v2>элм;
1G3:<№ППС G1v3>элм;
1t1:<№ППС G1v1>t1 0 1P1:<№ППС G1v1>p1 0;

2Формула 1-8 2G1:<№ППС G2v1>элм 2G2:<№ППС G2v2>элм;
2G3:<№ППС G2v3>элм;
2t1:<№ППС G2v1>t1 0 2P1:<№ППС G2v1>p1 0 .

Примечание — Для РМ-5-БЗ с одним ПРБ-3 вторая формула не вводится.

Л.7 Порядок конфигурирования вычислительного устройства ИВБ с помощью компьютера.

Л.7.1 ИВБ с использованием персонального компьютера (ПК) конфигурируют следующим образом:

- собирается схема, приведенная на рисунке Л.5, или ПК подключается к разъему монтажного щитка на объекте установки РМ-5-БЗ;
- запустить на ПК программу AVRPC.EXE с файлами конфигурации #0.CFG..#7.CFG и дождаться соединения с РМ-5-БЗ. На экране появится сообщение с номером ВУ;
- нажать клавишу F9 компьютера, выбрать раздел меню НАСТРОЙКА КОНФИГУРАЦИИ РМ-5-БЗ и нажать Enter;
- ввести номер электромонтажной схемы (для варианта РМ-5-БЗ №0);
- на запрос количества ПРБ-3 ввести заданное количество, 1 или 2;

- на запрос температуры холодной воды ввести величину программируемой температуры или нажать Enter, если температура измеряется;
- на запрос для каждого трубопровода ввести диаметр и максимальный расход. Если эти величины заранее неизвестны - нажать Enter;
- на запросы ввести номера измерительных блоков для G1(v1)..G1(v3), G2(v1)..G2(v3) и трубопровода подпитки. Если устанавливается менее трёх погружных ПС, ввести номера только на первые запросы, на остальные нажать Enter;
- на запрос «Записать конфигурацию в вычислитель? (Y/N)» нажать «Y» для записи, или любую другую для выхода;
- результат конфигурирования будет сохранен в файле с именем № ЭБ.CFG. Распечатка конфигурации будет в файле с именем № ЭБ.LST, который можно просмотреть, нажав клавишу F3.

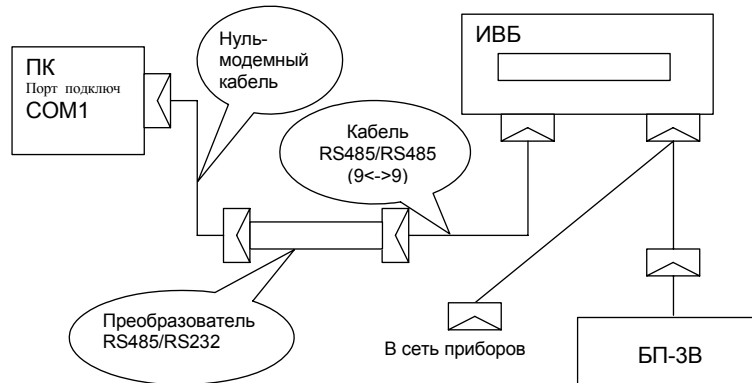


Рисунок Л.5 — Схема соединений для конфигурирования ИВБ с компьютера

Л.7.2 Окончательная настройка вычислительного устройства производится на объекте монтажа и сводится к установке с его пульта в разделе ПАРАМЕТРЫ ВУ (для каждого канала ПРБ-3 в соответствии с формулой 1-8) следующих измеренных значений:

- D внутренний диаметр трубопровода, мм;
- Gmax, Gmin – максимального и минимального расхода в трубопроводе, м³/ч; (Gmax=3.1416/4*(D/1000)*3600*Umax); Umax=10 м/с; Gmin=Gmax/100);
- h1,h2,h3 - глубины погружения преобразователей скорости в мм (с учётом габаритных и монтажных размеров погружных преобразователей скорости и толщины стенок трубопроводов).

Л.7.3 Порядок настройки параметров РМ-5-Б3 с использованием вычислительного устройства ИВБ такой же, как при настройке любых других параметров.

Л.7.3.1 Выполняется настройка в разделе меню КОНФИГУРАЦИЯ, для входа в который необходимо выйти в основное меню, подав команду «Отмена». Затем клавишами «=>» или «<=<» перейти к позиции КОНФИГУРАЦИЯ и подать команду «Ввод» (рисунок Л.6).

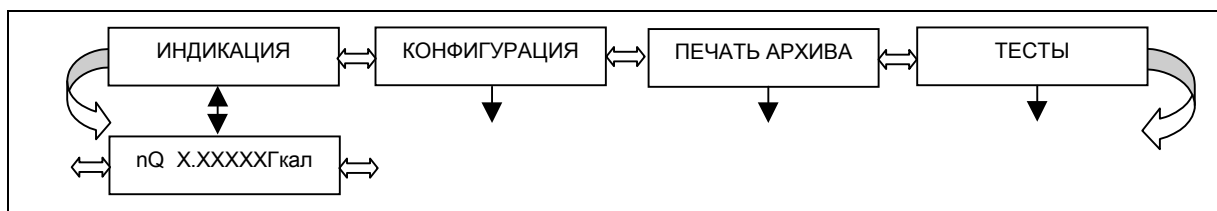


Рисунок Л.6— Структура основного меню

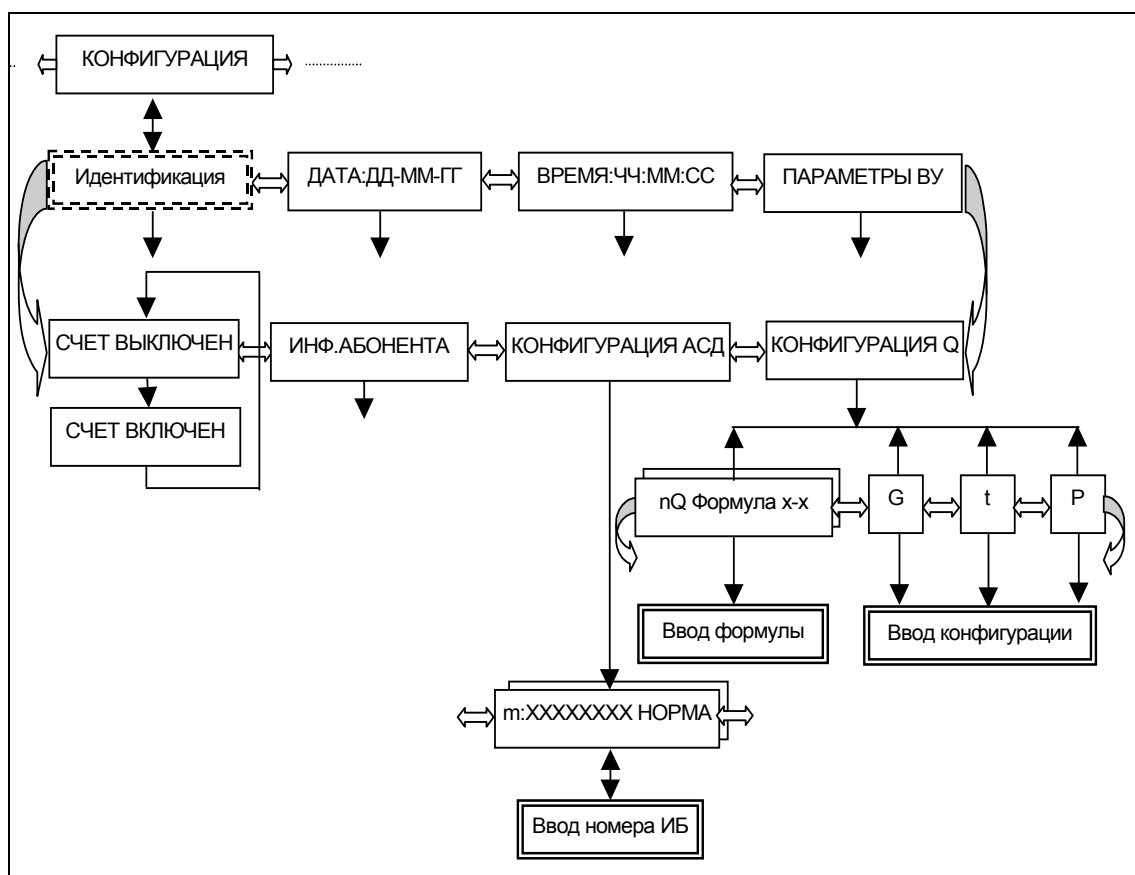


Рисунок Л.7 — Структура раздела меню управления конфигурацией

Л.7.3.2 Настройку параметров допустимо выполнять только при переключателях 5,6 в позиции ON и выключенном счёте. Состояние счёта переключается командой «Ввод».

Л.7.3.3. Вначале необходимо проверить (при необходимости ввести заново или откорректировать) конфигурацию электронных блоков РМ-5-Б3.

Л.7.3.4 Проверка (и корректировка) конфигурации электронных блоков ЭБ (вида ППС по классификации предприятия - изготовителя, или др.) выполняется в подразделе меню КОНФИГУРАЦИЯ АСД, который необходимо выбрать клавишами «⇒» или «⇐» и подать команду «Ввод».

П р и м е ч а н и е — Здесь и далее по тексту: АСД – функционально выделяемая часть ЭБ.

Л.7.3.5 В первой позиции дисплея отображается порядковый номер электронного блока (например, m=0..7), далее следует адрес (серийный номер электронного блока) ЭБ (XXXXXXXX), затем индикатор состояния электронного блока.

Л.7.3.6 Пользуясь клавишей «↓», необходимо просмотреть список адресов (серийных номеров), применяемых ЭБ.

В списке должны присутствовать (без повторения) адреса всех применяемых электронных блоков.

Л.7.3.7 Электронные блоки (ЭБ) с преобразователями скорости ПС должны быть сгруппированы по три, т.е. устанавливаемые на одном трубопроводе ПРБ-3 и адреса этих троек должны размещаться в пределах первых (m - изменяется от 0 до 2) или вторых (m- изменяется от 4 до 6) четырех позиций (по требованиям синхронности измерения). Адреса полнопроходных электромагнитных преобразователей расхода ПРЭ, (у ППС и РМ-5-Т-И) устанавливаемых на трубопроводах с DN не более 300, может располагаться в любой свободной позиции КОНФИГУРИРОВАНИЕ АСД.

Л.7.3.8 Для корректировки адреса (серийного номера ЭБ) необходимо подать команду «Ввод» - появится курсор. Пользуясь клавишами «⇒» и «⇐», выбрать корректируемую цифру, а клавишей «↓» изменить ее значение. Подать команду «Ввод» для фиксации изменений или «Отмена» для выхода из редактирования. Если ввести адрес=0000000, то данная позиция будет неопределенной.

Л.7.3.9 После проверки конфигурации электронного блока необходимо подать команду «Отмена» и перейти в режим проверки (или корректировки) конфигурации трубопроводов вычислительного устройства в подраздел меню КОНФИГУРАЦИЯ Q.

Л.7.3.10 Пользуясь клавишами «⇒» и «⇐» для выбора позиции кода формулы или датчиков температуры и давления, а клавишей «↓» для выбора номера трубопровода (n=1..4) вычислительного устройства, следует проверить соответствие установленных параметров выбранной функциональной схе-

ме и подключению датчиков. Состав отображаемой информации приведен в разделе 2.15 данного документа. Формат отображаемой информации приведен на рисунке Л.8.

Л.7.3.11 Для корректировки информации необходимо подать команду «Ввод» (редактируемая позиция обозначится миганием или курсором), клавишами «⇒» и «⇐» необходимо выбрать позицию корректировки, а клавишей «⇓» изменить значение. Подать команду «Ввод» для фиксации изменений или «Отмена» для выхода из редактирования.

П р и м е ч а н и е — Если включены режимы программирования датчиков давления и/или температуры холодной воды, то конфигурация соответствующих датчиков не отображается.

Л.7.3.12 После проверки конфигурации трубопроводов на вычислительное устройство необходимо подать команду «Отмена» и перейти в режим проверки (или корректировки) параметров настройки и обработки в подраздел меню ПАРАМЕТРЫ ВУ.

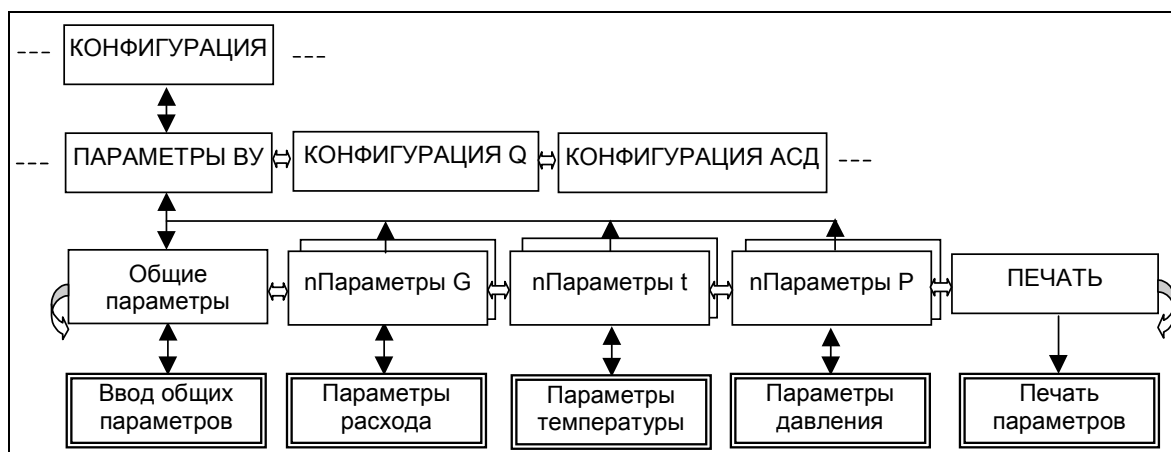


Рисунок Л.8— Меню параметров РМ-5-Б3

Л.7.3.13 Пользуясь клавишами «⇒» и «⇐» для выбора группы параметров, а клавишей «⇓» для выбора номера теплового контура ($n=1..4$) вычислительного устройства, выбрать номер трубопровода, соответствующего формулам 1-8, и группу параметров в разделе меню ПАРАМЕТРЫ G, подать команду «Ввод». Пользуясь клавишами «⇒» и «⇐» для выбора параметра, проверить правильность установки параметров.

Л.7.3.14 Для корректировки информации необходимо подать команду «Ввод» (редактируемая позиция обозначится курсором), клавишами «⇒» и «⇐» необходимо выбрать позицию корректировки, а клавишей «⇓» изменить значение. Подать команду «Ввод» для фиксации изменений или «Отмена» для выхода из редактирования.

П р и м е ч а н и е — Если значения параметров D или $h1..h3$ отображаются неверно, необходимо перезапустить вычислительное устройство, одновременно нажав три клавиши «⇒», «⇐» и «⇓», и повторить настройку.

ПРИЛОЖЕНИЕ М **(обязательное)** **Проверка и тестирование РМ-5-Б3 после монтажа**

Для грамотного проведения пуско-наладочных работ и сервисного обслуживания рекомендуется пройти обучение по этой теме на предприятии-изготовителе.

РМ-5-Б3 представляют собой программируемую модификацию счётчиков-расходомеров РМ-5.

Поэтому тестирование РМ-5-Б3 имеет ряд особенностей, не актуальных для других модификаций РМ-5.

М.1 Тестирование РМ-5-Б3 при подготовке к выполнению измерений.

М.1.1 РМ-5-Б3 работает с нормированными метрологическими характеристиками в номинальных диапазонах измерений измеряемых величин: объёмного расхода G_v , температур t и давлений P .

В процессе работы РМ-5-Б3 возможны ситуации, когда значения одной или нескольких величин выходят за пределы номинального диапазона.

Причиной этого может быть либо отказ соответствующего первичного преобразователя, либо нарушения в работе системы водоснабжения. РМ-5-Б3 фиксирует как аппаратные неисправности самого РМ-5-Б3, так и ошибки, связанные с выходом параметров за номинальные диапазоны измерений. При этом в архиве ошибок фиксируется код, дата и время начала или окончания ошибки.

М.1.2 РМ-5-Б3 по-разному реагируют на фиксируемые ошибки. В зависимости от типа ошибки РМ-5-Б3 может либо полностью прекратить накопление в интеграторах величин объёмов и масс, либо часть из них, либо только фиксировать ошибку. Причем реакцию РМ-5-Б3 на ошибки, связанные с выходом величин за номинальные диапазоны измерений, можно настраивать путем коррекции набора параметров, записанных при изготовлении РМ-5-Б3 в энергонезависимую память EEPROM и влияющих на обработку измеренных величин G_v , t , P перед их дальнейшим использованием при вычислениях.

Далее в тексте под командой «Отмена» подразумевается, что осуществляется одновременное нажатие на вычислительном устройстве клавиш «S» и «←»; под командой «Ввод» — одновременное нажатие клавиш «S» и «→», а под командой «Система» — одновременное нажатие клавиш «S» и «↓»

Проведение тестирования РМ-5-Б3 после монтажа на месте эксплуатации рекомендуется проводить в следующем порядке:

- проверить правильность монтажа электрических цепей в соответствии с электрической схемой подключения РМ-5-Б3, приведенной в приложении Е, в зависимости от выбранной схемы использования РМ-5-Б3;
- подсоединить платформы подключения к электронным блокам ЭБ. Закрывать крышку (крышки) блока питания;
- при включении вычислительного устройства ИВБ убедиться в исправности аппаратной части ИВБ для этого:
 - 1) провести проверку работоспособности клавиатуры ИВБ. Проверка работоспособности клавиш вычислительного устройства осуществляется путём одновременного нажатия трёх первых клавиш, начиная слева, после чего должна произвестись перезагрузка вычислителя и снова появиться исходное сообщение РАСХОДОМЕР. В противном случае клавиатура считается неисправной;
 - 2) провести проверку заряда батареи резервного питания канала времени наработки РМ-5-Б3 (часов ИВБ). Для этого клавишами «←» и «→» в основном меню выбрать раздел ТЕСТЫ и подачей команды «Ввод» войти в раздел. На экране высветится ТЕСТЫ ВУ. Двукратной подачей команды «Ввод» запустить пункт ТЕСТ БАТАРЕИ - проверку напряжения, выдаваемого батареей питания встроенных часов. Данный тест измеряет напряжение батареи на типовой нагрузке и выводит его значение на дисплей в виде:
Убат Х.Х В НОРМА либо Убат Х.Х В <НОРМЫ;
 - 3) если напряжение меньше нормы (2,7 В), батарея требует замены. Двукратной подачей команды «Отмена» следует вернуться в основное подменю ТЕСТЫ.

М.2 Проверка функции раздела ПЕЧАТЬ

М.2.1 Раздел ТЕСТ ПЕЧАТИ позволяет проверить пригодность принтера для распечатки архива данных (в частности русификацию), и исправность канала связи с ним. Структура меню теста представлена на рисунке М.1.

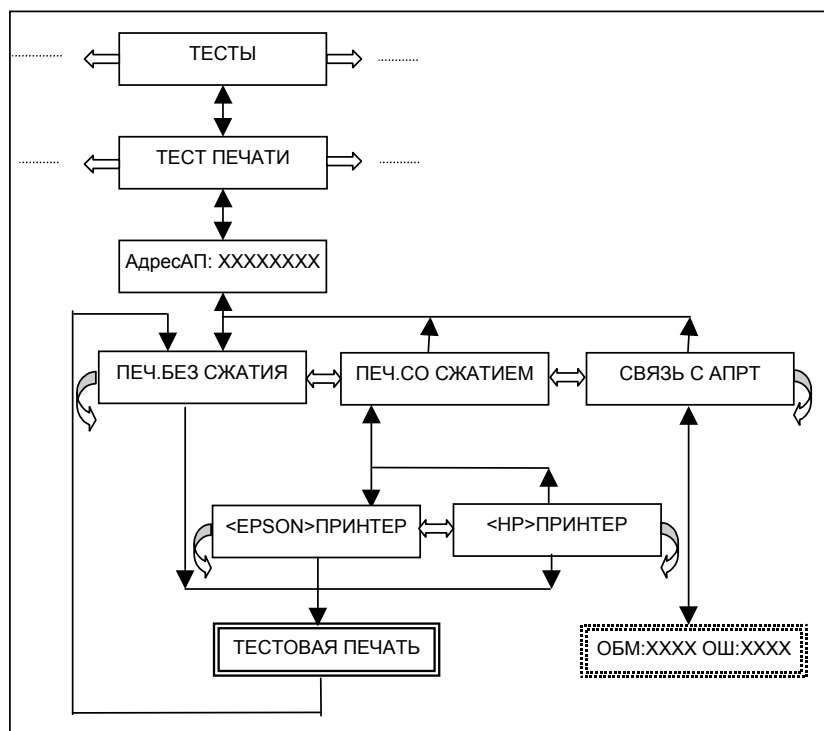


Рисунок М.1 — Структура раздела меню ТЕСТ ПЕЧАТИ

М.2.2 В качестве посредника между вычислителем и принтером используются периферийные устройства (вспомогательные компоненты по ГОСТ Р 8.596) — адаптер принтера или адаптер периферии АП-5, которые подключаются к разъему «RS-485 сеть» вычислительного устройства ИВБ посредством кабеля удлинителя, установленного в шкафу. После подачи команды «Ввод» на экране появляется надпись:

Адрес АП:00000000 (АП - адаптер принтера).

М.2.2.1 Для запуска теста необходимо ввести серийный номер адаптера принтера (или адаптера периферии АП-5), через который подключен собственно принтер. Набор номера осуществляется с помощью клавиш «↓» — изменение цифры, «⇒», «⇐» — выбор позиции цифры в числе.

М.2.2.2 После набора номера командой «Ввод» осуществляется переход к пункту меню, в котором необходимо с помощью клавиш «⇒» и «⇐» выбрать на экране режим печати со сжатием или без сжатия и подать команду «Ввод».

М.2.2.3 В режиме со сжатием необходимо с помощью клавиш «⇒» и «⇐» выбрать тип принтера (НР или Epson), соответствующий подключенному и подать команду «Ввод».

М.2.2.4 Принтер выполнит распечатку тестовой страницы с набором латинских и русских текстов, а управление будет передано на пункт меню ПЕЧ. БЕЗ СЖАТИЯ.

М.2.2.5 При отсутствии связи с адаптером принтера выдаётся сообщение НЕТ СВЯЗИ С АПРТ.

М.2.2.6 При отсутствии бумаги в принтере выдаётся сообщение НЕТ БУМАГИ.

М.2.2.7 При отключенном питании, неисправности или отключённом принтере будет выдано сообщение ПРИНТЕР НЕ ГОТОВ. В этих ситуациях необходимо устранить причину неработоспособности и повторить печать.

М.2.2.8 В случае отсутствия связи с адаптером принтера необходимо проверить канал в соответствии с руководством на адаптер принтера, используя пункт меню СВЯЗЬ С АПРТ. При помощи этого пункта меню можно запустить выполняющийся непрерывно тест проверки связи с адаптером принтера. В процессе работы теста отображаются значения счётчиков числа циклов обмена и ошибок. Если число ошибок больше нуля, канал связи следует считать неисправным.

М.2.3 Проверка работоспособности датчиков величин и электронных блоков и измерительных датчиков.

М.2.3.1 С помощью раздела меню ТЕСТЫ АСД для всех электронных блоков (ЭБ), относящихся к преобразователям расхода ПРБ-3 и ППС входящих в состав РМ-5-Б3, произвести проверку по следующим позициям:

- исправность линии связи между электронными блоками ЭБ и вычислительным устройством ИВБ;
- работоспособность первичных преобразователей (датчиков) величин (параметров) потока, подвергаемых прямому измерению, в т.ч.:
 - датчиков скорости, входящих в состав ПРБ-3, всего их в РМ-5-Б3 – три или шесть в зависимости от числа ПРБ-3;

- датчиков расхода, для ППС и РМ-5-Т-И (датчики расхода у них идентичны, различие только в электронных блоках ЭБ);
- исправность сигнальных кабелей (для исполнения З);
- работоспособность датчиков давления и/или температуры подключенных к электронным блокам ЭБ преобразователей расхода ПРБ-3 и ППС.

М.2.3.2 Доступ к разделу меню ТЕСТЫ АСД (ЭБ) осуществляется через подменю КОНФИГУРАЦИЯ для этого зайти в основное меню и выключить счёт, выбрав предварительно клавишей «←» соответствующий пункт.

М.2.3.3 Через основное меню следует войти в подменю ТЕСТЫ далее -ТЕСТЫ АСД. На табло вычислительного устройства должно появиться сообщение, запрашивающее номер опрашиваемого электронного блока: вид сообщения N АСД:000

П р и м е ч а н и е — АСД - адаптер сигналов датчиков (ЭБ), который используется в тестовом режиме проверки РМ-5-БЗ.

М.2.3.4 Выбор номера осуществляется клавишей «↓». После выбора номера командой «Ввод» осуществляется вход в меню тестов электронных блоков. Далее необходимо проверить следующие функции РМ-5-БЗ (выделенный текст идентичен отображаемому на экране сообщению в ходе данного теста):

М.2.4 Раздел меню ТЕСТ СВЯЗИ С АСД — осуществляет проверку канала связи ИВБ с электронным блоком (ЭБ). В процессе работы теста отображаются значения Счётчиков числа циклов обмена и ошибок

ОБМ: XXXX ОШ:XXXX

М.2.4.1 Тест выполняется до 1000 циклов; для того чтобы убедиться в работоспособности ИВБ достаточно 100 циклов. Если число ошибок больше нуля, то канал связи следует считать неисправным. Тест доступен только в режиме выключенного счёта. Если счёт не был выключен, то на экране высветится сообщение

ТЕСТ ЗАПРЕЩЕН!

М.2.4.2 Сообщение **G:X.XXXXмЗ/ч** - в процессе работы теста отображается мгновенное значение расхода для ППС в м³/ч или локальной скорости для ПС в м/с. Оно должно соответствовать ожидаемому в данный момент. Если уровень жидкости в трубопроводе ниже электродов, в последней позиции экрана будет высвечено сообщение - П. Если в данном канале будет обнаружен выход результата измерений за динамический диапазон АЦП, в предпоследней позиции экрана будет высвечено сообщение Д.

Пример — Сообщение на экране при срабатывании датчика пустой трубы:

G: 45.376мЗ/ч П

М.2.4.3 Сообщение **Ik:НОРМА** – состояние цепи питания катушки преобразователя объёма (или ПС).

М.2.4.4 Сообщение **1 :XXX.XX гр.С** - в процессе работы теста отображается мгновенное значение температуры, измеренное ТП, подключённым к каналу 1 данного ЭБ. Если датчик не подключен на экране ИВБ будет сообщено ОБРЫВ, если перемкнут ЗАМЫКАНИЕ.

М.2.4.5 Сообщение **t2:XXX.XX гр.С** - в процессе работы теста отображается мгновенное значение температуры, измеренное ТП, подключённым к каналу 2 данного ЭБ.

М.2.4.6 Сообщение **t3:XXX.XX гр.С** - в процессе работы теста отображается мгновенное значение температуры, измеренное ТП, подключённым к каналу 3 данного ЭБ.

П р и м е ч а н и е — При желании можно извлечь ТП из гильзы и примерно через 20 минут показания должны соответствовать температуре окружающей РМ-5-БЗ.

М.2.4.7 Сообщение **P1:XXX.XX атм.** - в процессе работы теста отображается мгновенное значение, измеренное ПД, подключенным к 1 каналу данного ЭБ. Если датчик давления не подключен на дисплее ИВБ будет отображаться минимальное договорное значение давления.

М.2.4.8 Сообщение **P2:XXX.XX атм.** - в процессе работы теста отображается мгновенное значение, измеренное ПД, подключенным к 2 каналу данного ЭБ. Если датчик давления не подключен на экране ВУ будет отображаться минимальное договорное значение давления.

М.2.4.9 Сообщение «to:НОРМА» или «to:ОБРЫВ» – говорит о состоянии цепи питания терморезисторов (внутри ИВБ).

М.2.4.10 Сообщение **ПАРАМЕТРЫ: НОРМА** – сообщение о корректной настройке ИВБ. Если защита модификации параметров на боковой стенке включена, а параметры не соответствуют действительным, будет выведено сообщение **ПАРАМЕТРЫ: ОШИБКА**.

П р и м е ч а н и е — При необходимости следует проверить при помощи раздела меню ТЕСТЫ ВСПОМ. УСТР. периферийные устройства, подключенные к интерфейсу РМ-5-БЗ.

Назначение переключателей, установленных на боковой стенке ИВБ, приведено в таблице М.1.

Таблица М.1

Номер переключателя	Назначение
1	ON – вкл. резистор согласования фазы А канала связи с АСД (Master)
2	ON – вкл. резистор согласования фазы В канала связи с АСД (Master)
3	ON – вкл. резистор согласования фазы А канала связи с периферией
4	ON – вкл. резистор согласования фазы В канала связи с периферией
5,6	ON – отключена защита параметров вычислителя
7,8	Резерв
Примечание — По завершении пуско-наладочных работ на объекте, данные переключатели на ИВБ закрываются специальной защитной накладкой, которая, для предотвращения несанкционированного доступа пломбируется.	

ПРИЛОЖЕНИЕ Н (обязательное)

Монтаж электронных коммуникаций

Н.1 Подключение устройства переноса данных УПД-32, УПД-64 или персонального компьютера

Подключение устройства переноса данных УПД-32, УПД-64 и т.д. (где цифра после аббревиатуры УПД соответствует вместимости информации в мегабайтах) или персонального компьютера к РМ-5-Б3 для считывания мгновенных значений показаний и баз данных выполняется с использованием периферийных устройств. Подключение возможно в следующих вариантах:

- через преобразователь интерфейса RS-485 / RS-232;
- через автоматический преобразователь интерфейса АПИ-5 или АПИ-4;
- через адаптер периферии АП-5;
- через монтажный шкаф.

П р и м е ч а н и е - Монтажный шкаф используется при монтаже РМ-5-Б3.

Н.2 Соединение РМ-5-Б3 через преобразователь интерфейса

Для соединения с отдельным экземпляром РМ-5-Б3 или сетью через преобразователь интерфейса RS-485 / RS-232 или АПИ-5 (АПИ-4) необходим монтаж кабеля с 9-контактным разъемом для соединения РМ-5-Б3-Б1 с преобразователем интерфейса. Причем монтаж кабеля необходимо выполнить в соответствии с разводкой контактов преобразователя и РМ-5-Б3, как представлено на рисунке Н.1.

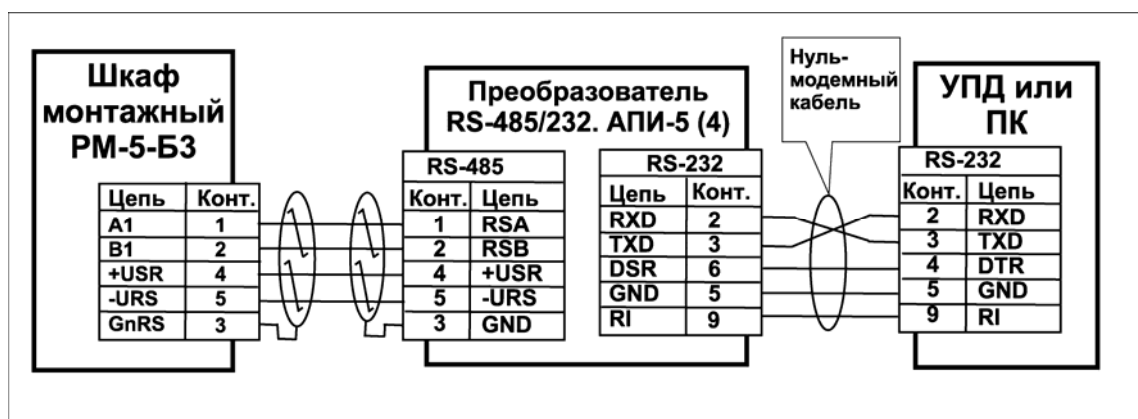


Рисунок Н.1— Схема монтажа для подключения через преобразователь интерфейса

Через этот кабель соединяются сигналы фазы А и В интерфейса RS-485, общий провод, и подано питание.

УПД или ПК соединяется с преобразователем через нуль-модемный кабель. При этом питание +6...9В должно передаваться от РМ-5-Б3 транзитом через преобразователь интерфейса на разъем УПД. При подключении ПК этот вывод не используется и на работу компьютера не влияет.

Таким образом, монтажный разъем (щиток) для съема данных может быть двух типов: вилка DB-9M RS-485, когда преобразователь не монтируется вместе с разъемом, или вилка DB-9M RS-232.

Предпочтительнее закончить монтаж на RS-485, тогда на месте эксплуатации монтируются только кабели и разъем, а преобразователь интерфейса эксплуатируется совместно с УПД или переносным компьютером на нескольких подобных объектах.

Н.3 Соединение РМ-5-Б3 через адаптер периферии АП-5

Среди многих функций адаптера периферии АП-5 предусмотрена функция адаптера связи: трансляция данных из интерфейса RS-485 в интерфейс RS-232 и обратно.

При использовании АП-5 для обеспечения связи с РМ-5-Б3 с программного или аппаратного обеспечения снимается задача управления полудуплексной линией связи. В результате появляется возможность использовать не приспособленные к этому стандартные модемы, адаптеры и операционные системы (например, Windows).

Схема монтажа представлена на рисунке Н.2.

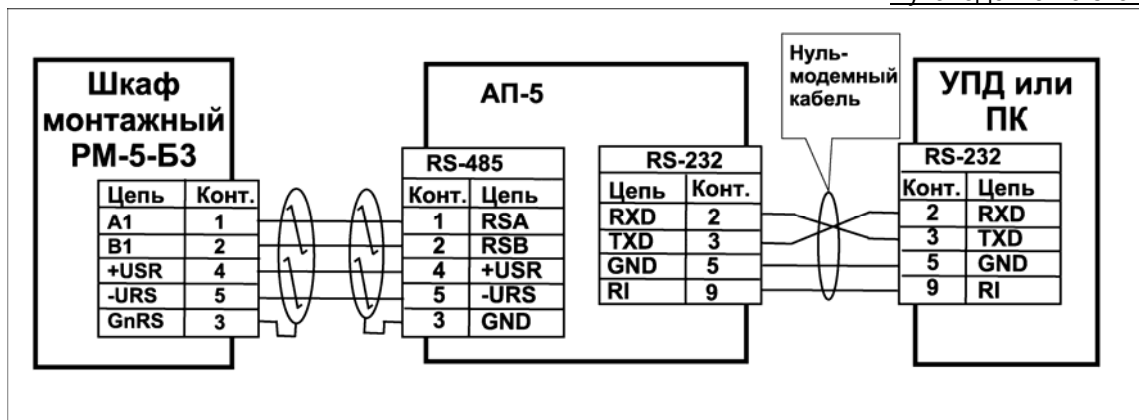


Рисунок Н.2 — Схема монтажа для подключения РМ-5-Б3 через адаптер периферии АП-5

Для связи УПД или ПК с АП-5 необходим нуль-модемный кабель с 9-ти контактными разъёмами, который транслирует сигналы от АП-5 на УПД-32 (УПД-64) или персональный компьютер ПК.

В этом случае монтажный разъём (щиток) для съёма данных также может быть двух типов: вилка DB-9M RS-485, когда АП-5 не монтируется стационарно, или вилка DB-9M RS-232.

Вариант со стационарным АП-5 удобен в сетевой конфигурации. Смонтированный в более доступном и удобном, чем расходомеры, месте, АП-5 может выполнять не только коммуникационные функции, но и функции пульта управления и адаптера печати сразу для всей совокупности приборов (до 32 расходомеров РМ-5-Б3).

При снижении напряжения в питающей сети ниже установленных норм блок питания БП(и)-3В может не обеспечивать нормальную работу АП-5 совместно с РМ-5-Б3. В этом случае необходимо применять блок питания БП-3В или автономный блок питания для АП-5.

При подключении УПД к АП-5, не имеющим вывода питания на разъёме RS-232, УПД необходимо запитывать от автономного блока питания.

Н.4 Монтаж сетевой конфигурации для РМ-5-Б3 и АП-5

Для получения сетевой конфигурации цепи А1 и В1 отдельно взятые РМ-5-Б3 соединяются витой парой, как показано на рисунке Н.3. В платформах подключения РМ-5-Б3 предусмотрены переключатели на резисторы, согласующие линию связи (далее – переключатели). У крайних устройств на линии RS-485 (в том числе РМ-5-Б3, АП-5 и др.), т. е. у устройств, которыми заканчиваются линии связи, переключатели устанавливаются в положение ON, а у остальных – в положение OFF.

Представленная на рисунке Н.3 схема показывает вариант соединения через контакты платформы подключения. Аналогично выполняется соединение через свободные контакты блока питания (см. Схема подключения РМ-5-Б3).

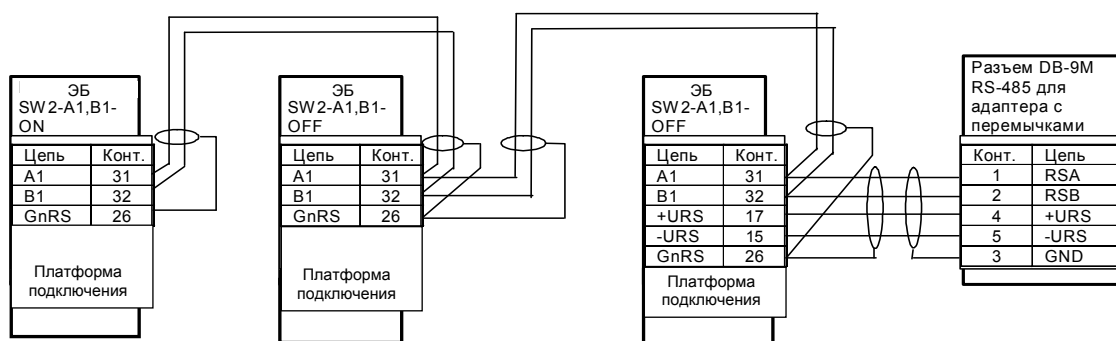


Рисунок Н.3 — Типовая схема сетевого соединения РМ-5-Б3

При монтаже сетевой конфигурации необходимо соблюдать следующие ограничения:

- общая длина информационных линий связи не должна превышать 1000 м;
- длина линии питания адаптера не должна превышать 200 м.

Н.5 Соединение через модемы

Стандартные Hayes-совместимые внешние модемы можно использовать для связи с отдельно взятыми РМ-5-Б3 или с несколькими РМ-5-Б3, объединенными сетью по линиям связи RS-485.

Для этого в качестве преобразователя интерфейса RS-485 в RS-232 необходимо использовать адаптер периферии АП-5.

Кроме того, установленный со стороны РМ-5-Б3 модем необходимо запрограммировать на пассивную работу.

Для этого необходимо подключиться к модему с персонального компьютера в режиме терминала на скорости 9600 Бод без контроля чётности и командами модема в соответствии с руководством на модем выполнить следующие действия:

- отключить эхо и выдачу ответов;
- отключить реакцию на сигналы DTR и RTS;
- установить тип линии связи (коммутируемая или выделенная);
- для коммутируемой линии установить автоматический переход к соединению и в режим данных после определенного количества звонков;
- отключить буферизацию MNP;
- сохранить регистры модема в его энергонезависимой памяти в одном из профилей загрузки и установить этот профиль в качестве профиля по умолчанию. На сайте www.tbneenergo.ru приведены примеры использования модемов;
- модем соединяется с АП-5 кабелем-удлинителем.

Схема организации модемных связей приведена на рисунке Н.4.

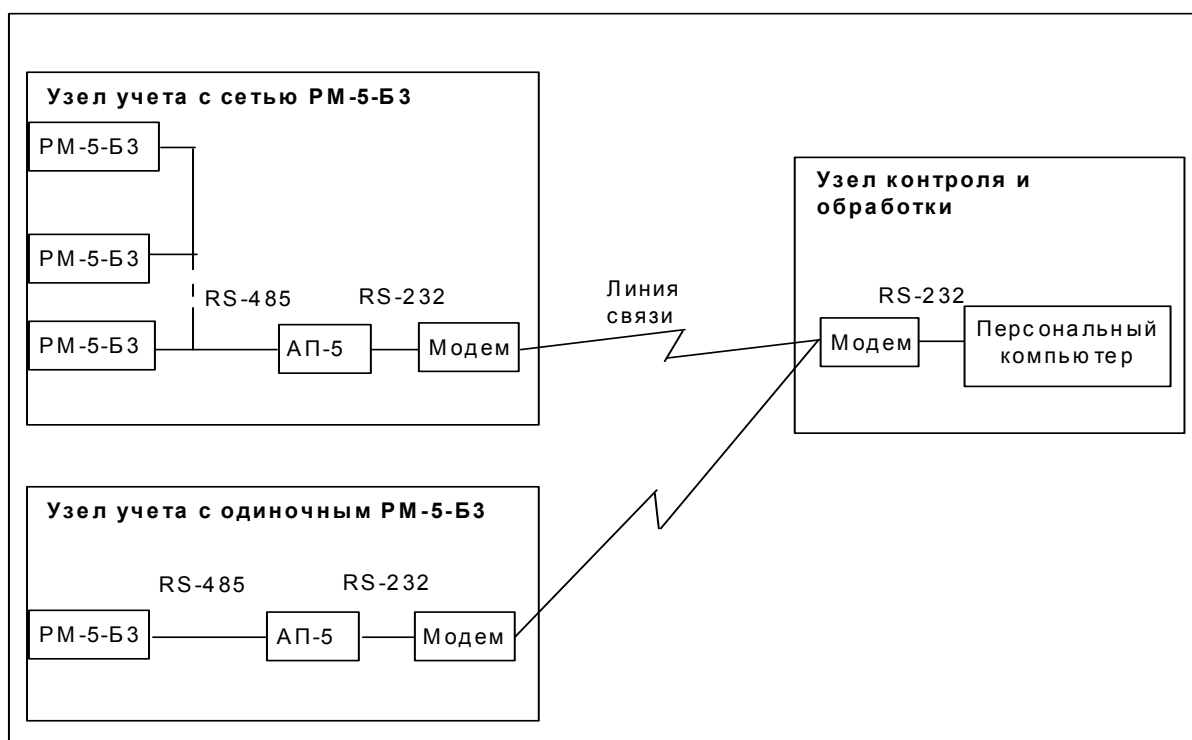


Рисунок Н.4 — Схема организации модемных связей

ПРИЛОЖЕНИЕ П
(справочное)**Перечень параметров ИВБ и их назначение**

(Таблица номеров параметров РМ-5 прошиваемых в энергонезависимую память EEPROM)

В таблице П.1 приводится полный перечень параметров ИВБ и их назначение. Влияние значений параметров на работу РМ-5-Б3 описано в разделе 2.3. **Построчная структура меню.**

Особое внимание пользователей обращается на то, что структура параметров РМ-5, прошиваемых в энергонезависимую память, полностью идентична структуре параметров прошиваемых в энергонезависимую память теплосчётчиков КМ-5, что в большинстве случаев очень удобно, т.к. при коммерческом учёте энергоресурсов эти средства измерений очень часто применяются совместно. При прошивке избыточные для РМ-5 параметры, относящиеся только к теплосчётчику КМ-5, не определяются.

Т а б л и ц а П.1

Обозначение	Назначение
Общие параметры	
Обмен УПД	Скорость обмена при работе с УПД (Бод)
Почасовая	Режим записи в УПД почасового архива (вкл/выкл)
События	Режим записи в УПД архива событий (вкл/выкл)
Периферия: LON/АТЧВ	Тип подключаемого периферийного оборудования: LON – адаптер(ы) LonWorks, АТЧВ – адаптер(ы) токово-частотного выхода
Расход:<вид>	Режим отображения расхода в АТЧВ: массовый или объёмный
Протокол LONn	Номер протокола адаптера LonWorks
Ro	Коэффициент плотности жидкости (t/m^3)
Ta	Определение термопреобразователей наружного воздуха (см. конфигурацию оборудования)
Параметры обработки объёмного расхода (Параметры G)	
Режим:<вид>	Режим обработки расхода в реверсивных схемах (АВ-ТО, Основной, ЛЕТО1, ЛЕТО2, ЛЕТО3) (см. Реверсивные режимы)
G1дв	Верхнее договорное значение расхода в подающем трубопроводе ($m^3/ч$)
G1дн	Нижнее договорное значение расхода в подающем трубопроводе ($m^3/ч$)
G1mx	Максимальный расход, измеряемый ПРИ или ПРТ ($m^3/ч$)
Ki1	Коэффициент пересчёта импульсов в объём (л/имп)
Kt1	Коэффициент пересчёта тока в расход (л/мА)
G2дв	Верхнее договорное значение расхода в обратном трубопроводе ($m^3/ч$)
G2дн	Нижнее договорное значение расхода в обратном трубопроводе ($m^3/ч$)
G2mx	Максимальный расход, измеряемый ПРИ или ПРТ ($m^3/ч$)
Ki2	Коэффициент пересчёта импульсов в объём (л/имп)
Kt2	Коэффициент пересчёта тока в расход (л/мА)
G3дв	Верхнее договорное значение расхода в дополнительном трубопроводе ($m^3/ч$)
G3дн	Нижнее договорное значение расхода в дополнительном трубопроводе ($m^3/ч$)
G3mx	Максимальный расход, измеряемый ПРИ или ПРТ ($m^3/ч$)
Ki3	Коэффициент пересчёта импульсов в объём (л/имп)
Kt3	Коэффициент пересчёта тока в расход (л/мА)
Параметры обработки объёмного расхода для погружных преобразователей	
Gmax	Максимальный расход, измеряемый погружными преобразователями ($m^3/ч$)
Gmin	Минимальный расход, измеряемый погружными преобразователями ($m^3/ч$)
Альфа:<режим>	Режим пересчёта локальной скорости потока в среднюю (константа/расчёт)
A или xeff	Программируемый коэффициент пересчёта локальной скорости в среднюю (б/р) или эффективная глубина погружения датчиков скорости (мм)
D	Диаметр датчиков скорости (мм)
D	Внутренний диаметр трубопровода (мм)
h1,h2,h3	Значение глубины погружения датчиков скорости (мм)
Y1,Y2,Y3	Расстояние до точки измерения локальной скорости (мм)
MxA	Настроечный множитель для расчётного α (по умолчанию=1) (б/р)
G0	Постоянная настроечная поправка для расхода (по умолчанию=0) (б/р)

Обозначение	Назначение
Параметры обработки температуры и разности температур (Параметры t)	
tx_прогр	Признак программирования температуры (вкл/выкл)
Tx	Программируемое значение температуры холодной воды (°C)
t1min	Минимальное значение температуры в подающем трубопроводе (°C)
t1max	Максимальное значение температуры в подающем трубопроводе (°C)
t1дн	Нижнее договорное значение температуры в подающем трубопроводе (°C)
t1дв	Верхнее договорное значение температуры в подающем трубопроводе (°C)
t2min	Минимальное значение температуры в обратном трубопроводе (°C)
t2max	Максимальное значение температуры в обратном трубопроводе (°C)
t2дн	Нижнее договорное значение температуры в обратном трубопроводе (°C)
t2дв	Верхнее договорное значение температуры в обратном трубопроводе (°C)
Dtmin	Нижний предел измерения разности температур (°C)
Dtдн	Нижнее договорное значение разности температур (°C)
t3min	Минимальное значение температуры в дополнительном трубопроводе (°C)
t3max	Максимальное значение температуры в дополнительном трубопроводе (°C)
t3дн	Нижнее договорное значение температуры в дополнительном трубопроводе (°C)
t3дв	Верхнее договорное значение температуры в дополнительном трубопроводе (°C)
Параметры обработки давления (Параметры P)	
P измеряем / программируем	Признак программирования или измерения давления (если включен режим – программируем, то в формулы подставляются значения P _{дн})
Px_прогр	Признак программирования давления холодной воды (вкл/выкл)
Px	Программируемое значение давления холодной воды (кг/см ²)
P1min	Минимальное значение давления в подающем трубопроводе (кг/см ²)
P1max	Максимальное значение давления в подающем трубопроводе (кг/см ²)
P1дн	Нижнее договорное значение давления в подающем трубопроводе (кг/см ²)
P1дв	Верхнее договорное значение давления в подающем трубопроводе (кг/см ²)
P2min	Минимальное значение давления в обратном трубопроводе (кг/см ²)
P2max	Максимальное значение давления в обратном трубопроводе (кг/см ²)
P2дн	Нижнее договорное значение давления в обратном трубопроводе (кг/см ²)
P2дв	Верхнее договорное значение давления в обратном трубопроводе (кг/см ²)
P3min	Минимальное значение давления в дополнительном трубопроводе (кг/см ²)
P3max	Максимальное значение давления в дополнительном трубопроводе (кг/см ²)
P3дн	Нижнее договорное значение давления в дополнительном трубопроводе (кг/см ²)
P3дв	Верхнее договорное значение давления в дополнительном трубопроводе (кг/см ²)
0A0	Коэффициент A0 полинома датчика давления типа 0 (кг/см ²)
0A1	Коэффициент A1 полинома датчика давления типа 0 ((кг/см ²)/В)
0A2	Коэффициент A2 полинома датчика давления типа 0 ((кг/см ²)/В ²)
1A0	Коэффициент A0 полинома датчика давления типа 1 (кг/см ²)
1A1	Коэффициент A1 полинома датчика давления типа 1 ((кг/см ²)/В)
1A2	Коэффициент A2 полинома датчика давления типа 1 ((кг/см ²)/В ²)
2A0	Коэффициент A0 полинома датчика давления типа 2 (кг/см ²)
2A1	Коэффициент A1 полинома датчика давления типа 2 ((кг/см ²)/В)
2A2	Коэффициент A2 полинома датчика давления типа 2 ((кг/см ²)/В ²)
3A0	Коэффициент A0 полинома датчика давления типа 3 (кг/см ²)
3A1	Коэффициент A1 полинома датчика давления типа 3 ((кг/см ²)/В)
3A2	Коэффициент A2 полинома датчика давления типа 3 ((кг/см ²)/В ²)